

## Napinacze suwakowe z podstawą

Opis artykułu/ilustracje produktu



### Opis

#### Materiał:

Stal lub stal nierdzewna.

#### Wersja:

cynkowane i pasywowane.

Suwak i śruba dociskowa fosforanowane.

Stal nierdzewna niepowlekaną.

Rękojeść z tworzywa sztucznego olejoodporna.

#### Wskazówka:

Napinacze pozostają stabilne w obu pozycjach rękojeści – zamkniętej i otwartej.

Dlatego też mogą one zarówno wywierać nacisk jak i naciągać.

Ponadto przy pomocy dostarczonej nakrętki można montować napinacze w każdej żądanej pozycji.

Wersja K0085.0100 dostarczana jest w komplecie ze stopką neoprenową.

Wersje K0085.0100N, K0085.0200N i K0085.0400N nie mają podstawy.

#### Wyposażenie:

K0100

K0101

K0102

K0103

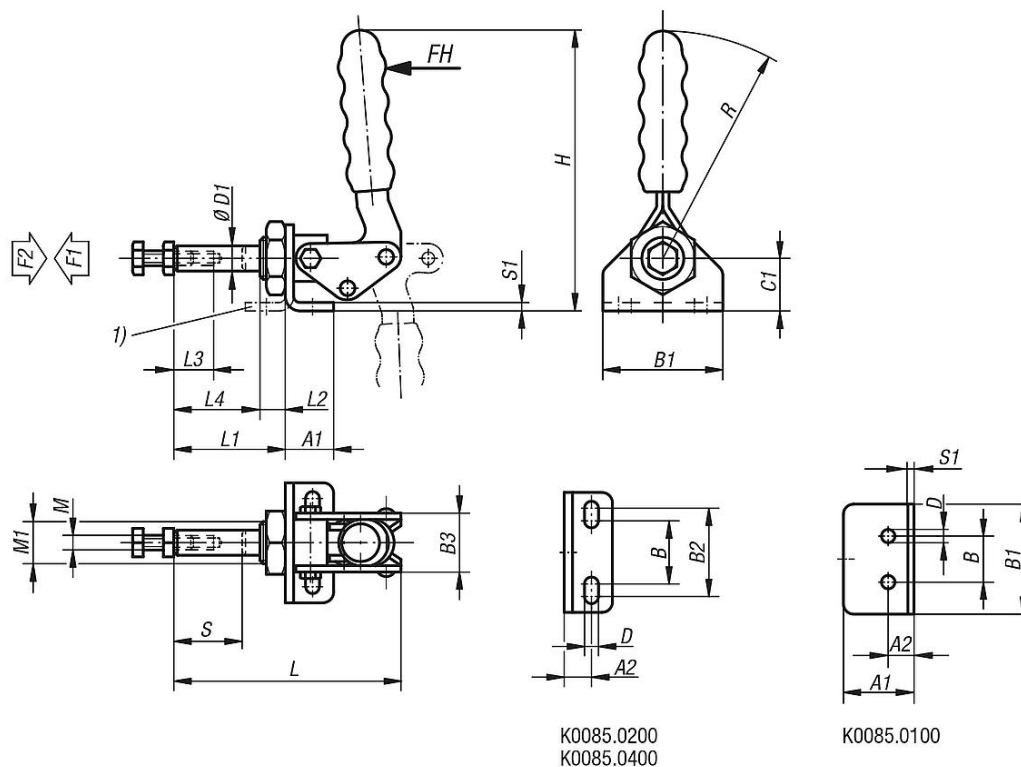
K0106

#### Wskazówka dotycząca planu:

1) W wersji K0085.0400 konsolę należy zamontować w kierunku popychacza.

# Napinacze suwakowe z podstawą

## Rysunki



## Przegląd artykułów

### Napinacze suwakowe z podstawą

Nr Zamówienia	Materiał korpusu	Kąt rozwarcia rękojeści	Siła ręczna FH N	Siła trzymająca F2 N	Siła zacisku F1 N	Odpowiedni uchwyt z tworzywa sztucznego
K0085.0100	Stal	190°	40	1000	500	K0100.22
K0085.0200	Stal	190°	50	2000	2000	K0100.28
K0085.0400	Stal	190°	150	4000	2500	K0100.30
K0085.0100N	stal nierdzewna	190°	40	1000	500	K0100.22
K0085.0200N	stal nierdzewna	190°	50	2000	2000	K0100.28
K0085.0400N	stal nierdzewna	190°	150	4000	2500	K0100.30

Nr Zamówienia	Materiał korpusu	A1	A2	B	B1	B2	B3	C1	D	D1	H	L	L1	L2	L3	L4	M	M1	S1	R	Skok S
K0085.0100	Stal	20	13,5	18	44	-	25	28	5,2	10	98	69	34	10	15	23	M6x25	M16x1,5	4	70	20
K0085.0200	Stal	23	13	30	57	42	28	34	6,5	12	147	108	53	12	25	41	M8x40	M20x1,5	4	112	40
K0085.0400	Stal	30	18	30	64	45	38	30	8,5	16	160	175	88	17	35	71	M10x50	M24x1,5	5	130	68
K0085.0100N	stal nierdzewna	-	-	-	-	-	25	26	-	10	-	69	34	10	15	23	M6x25	M16x1,5	-	70	-
K0085.0200N	stal nierdzewna	-	-	-	-	-	28	25	-	12	-	108	53	12	25	41	M8x40	M20x1,5	-	112	40
K0085.0400N	stal nierdzewna	-	-	-	-	-	38	30	-	16	-	175	88	17	35	71	M10x50	M24x1,5	-	130	68