

# Dźwignie nastawne płaskie ze stali nierdzewnej z gwintem zewnętrznym, 15 stopni

Opis artykułu/ilustracje produktu



## Opis

### Materiał:

Części stalowe - nierdzewne 1.4305.

Uchwyt kulisty z tworzywa sztucznego, czarna.

### Wersja:

Części stalowe – z połyskiem.

### Na zapytanie:

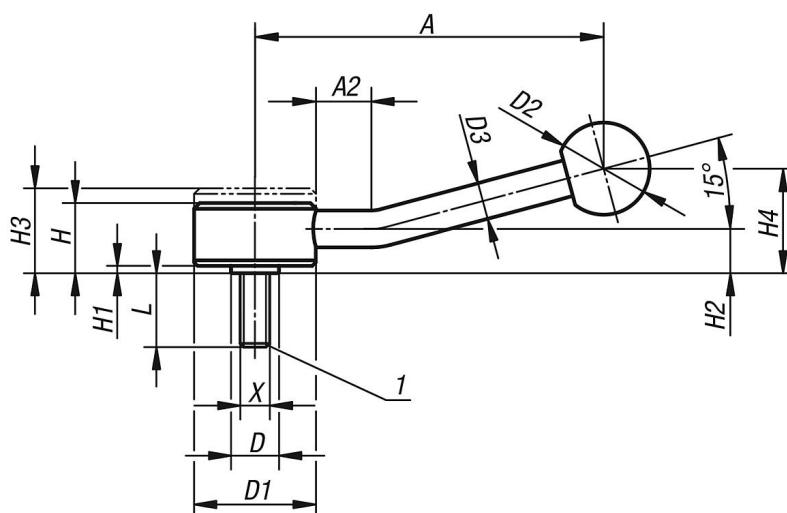
Inne gwinty zewnętrzne, długości śrub i wykonania specjalne.

Wymiary „H1” i „A” za dopłatą są dostępne w innych długościach.

### Wskazówka dotycząca planu:

1) Kopuła kulista DIN EN ISO 4753

## Rysunki



## Przegląd artykułów

Nr Zamówienia	Forma	X	A=Długość rękojeści	A2	D	D1	D2	D3	H	H1	H2	H3	H4	Liczba zębów	L
K0129.1082X30	15°	M8	100	15	13,5	33	25	10	19	2	12	23	29	26	30
K0129.1082X40	15°	M8	100	15	13,5	33	25	10	19	2	12	23	29	26	40
K0129.1082X50	15°	M8	100	15	13,5	33	25	10	19	2	12	23	29	26	50
K0129.2102X30	15°	M10	127	15	19	41	30	12	22	2	13,5	26	38	30	30
K0129.2102X40	15°	M10	127	15	19	41	30	12	22	2	13,5	26	38	30	40
K0129.2102X50	15°	M10	127	15	19	41	30	12	22	2	13,5	26	38	30	50
K0129.2102X60	15°	M10	127	15	19	41	30	12	22	2	13,5	26	38	30	60
K0129.2122X30	15°	M12	127	15	19	41	30	12	22	2	13,5	26	38	30	30
K0129.2122X40	15°	M12	127	15	19	41	30	12	22	2	13,5	26	38	30	40
K0129.2122X50	15°	M12	127	15	19	41	30	12	22	2	13,5	26	38	30	50
K0129.2122X60	15°	M12	127	15	19	41	30	12	22	2	13,5	26	38	30	60
K0129.3162X40	15°	M16	145	15	23	45	37	14	28	2	17	33	48	36	40
K0129.3162X50	15°	M16	145	15	23	45	37	14	28	2	17	33	48	36	50
K0129.3162X60	15°	M16	145	15	23	45	37	14	28	2	17	33	48	36	60

**Dźwignie nastawne płaskie ze stali nierdzewnej z gwintem  
zewnątrznym, 15 stopni**

Przeгляд artykułów

---