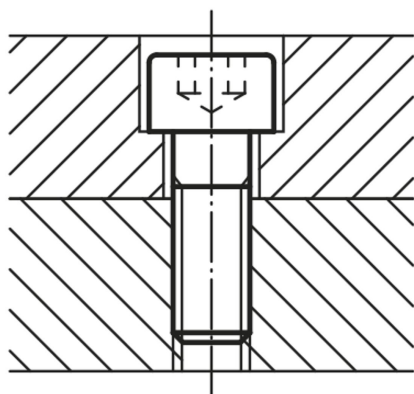


Śruby z łbem walcowym z gniazdem sześciokątnym DIN 912/DIN EN ISO 4762, stal nierdzewna

Opis artykułu/ilustracje produktu



Opis

Materiał:

Stal nierdzewna A2 lub stal nierdzewna A4.

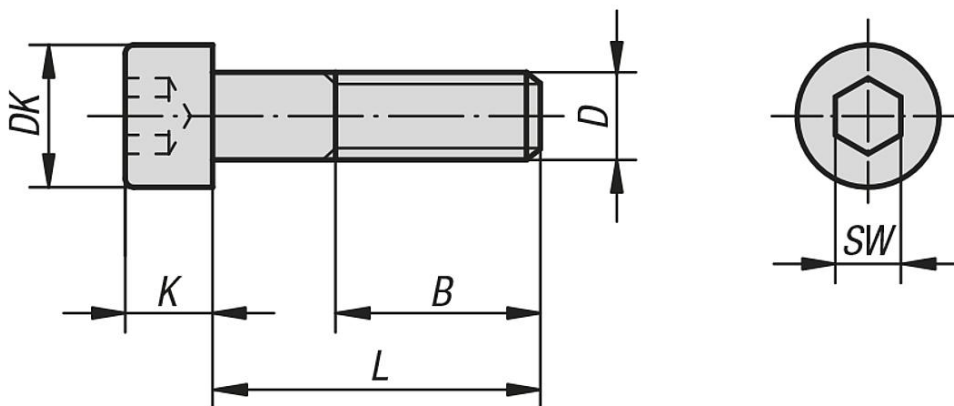
Wersja:

Stal nierdzewna A2-70, niepowlekana.

Stal nierdzewna A4-70, niepowlekana.

Śruby z łbem walcowym z gniazdem sześciokątnym DIN 912/DIN EN ISO 4762, stal nierdzewna

Rysunki



Przegląd artykułów

Nr Zamówienia	Materiał korpusu	Klasa wytrzymałości	Powierzchnia korpusu	D	L	B	DK	K	SW
K0869.104X10	stal nierdzewna A2	70	z połyskiem	M4	10	20	7	4	3
K0869.104X12	stal nierdzewna A2	70	z połyskiem	M4	12	20	7	4	3
K0869.104X16	stal nierdzewna A2	70	z połyskiem	M4	16	20	7	4	3
K0869.104X18	stal nierdzewna A2	70	z połyskiem	M4	18	20	7	4	3
K0869.104X20	stal nierdzewna A2	70	z połyskiem	M4	20	20	7	4	3
K0869.104X25	stal nierdzewna A2	70	z połyskiem	M4	25	20	7	4	3
K0869.105X10	stal nierdzewna A2	70	z połyskiem	M5	10	22	8,5	5	4
K0869.105X12	stal nierdzewna A2	70	z połyskiem	M5	12	22	8,5	5	4
K0869.105X16	stal nierdzewna A2	70	z połyskiem	M5	16	22	8,5	5	4
K0869.105X18	stal nierdzewna A2	70	z połyskiem	M5	18	22	8,5	5	4
K0869.105X20	stal nierdzewna A2	70	z połyskiem	M5	20	22	8,5	5	4
K0869.105X25	stal nierdzewna A2	70	z połyskiem	M5	25	22	8,5	5	4
K0869.105X30	stal nierdzewna A2	70	z połyskiem	M5	30	22	8,5	5	4
K0869.105X40	stal nierdzewna A2	70	z połyskiem	M5	40	22	8,5	5	4
K0869.106X10	stal nierdzewna A2	70	z połyskiem	M6	10	24	10	6	5
K0869.106X12	stal nierdzewna A2	70	z połyskiem	M6	12	24	10	6	5
K0869.106X16	stal nierdzewna A2	70	z połyskiem	M6	16	24	10	6	5
K0869.106X18	stal nierdzewna A2	70	z połyskiem	M6	18	24	10	6	5
K0869.106X20	stal nierdzewna A2	70	z połyskiem	M6	20	24	10	6	5
K0869.106X25	stal nierdzewna A2	70	z połyskiem	M6	25	24	10	6	5
K0869.106X30	stal nierdzewna A2	70	z połyskiem	M6	30	24	10	6	5
K0869.106X35	stal nierdzewna A2	70	z połyskiem	M6	35	24	10	6	5
K0869.106X40	stal nierdzewna A2	70	z połyskiem	M6	40	24	10	6	5
K0869.106X45	stal nierdzewna A2	70	z połyskiem	M6	45	24	10	6	5
K0869.106X50	stal nierdzewna A2	70	z połyskiem	M6	50	24	10	6	5
K0869.106X55	stal nierdzewna A2	70	z połyskiem	M6	55	24	10	6	5
K0869.106X60	stal nierdzewna A2	70	z połyskiem	M6	60	24	10	6	5
K0869.108X16	stal nierdzewna A2	70	z połyskiem	M8	16	28	13	8	6
K0869.108X18	stal nierdzewna A2	70	z połyskiem	M8	18	28	13	8	6
K0869.108X20	stal nierdzewna A2	70	z połyskiem	M8	20	28	13	8	6
K0869.108X25	stal nierdzewna A2	70	z połyskiem	M8	25	28	13	8	6
K0869.108X30	stal nierdzewna A2	70	z połyskiem	M8	30	28	13	8	6
K0869.108X35	stal nierdzewna A2	70	z połyskiem	M8	35	28	13	8	6
K0869.108X40	stal nierdzewna A2	70	z połyskiem	M8	40	28	13	8	6
K0869.108X45	stal nierdzewna A2	70	z połyskiem	M8	45	28	13	8	6
K0869.108X50	stal nierdzewna A2	70	z połyskiem	M8	50	28	13	8	6
K0869.108X60	stal nierdzewna A2	70	z połyskiem	M8	60	28	13	8	6
K0869.108X70	stal nierdzewna A2	70	z połyskiem	M8	70	28	13	8	6
K0869.108X80	stal nierdzewna A2	70	z połyskiem	M8	80	28	13	8	6
K0869.110X16	stal nierdzewna A2	70	z połyskiem	M10	16	32	16	10	8
K0869.110X18	stal nierdzewna A2	70	z połyskiem	M10	18	32	16	10	8
K0869.110X20	stal nierdzewna A2	70	z połyskiem	M10	20	32	16	10	8

Śruby z łbem walcowym z gniazdem sześciokątnym DIN 912/DIN EN ISO 4762, stal nierdzewna

Przegląd artykułów

Nr Zamówienia	Materiał korpusu	Klasa wytrzymałości	Powierzchnia korpusu	D	L	B	DK	K	SW
K0869.110X25	stal nierdzewna A2	70	z połyskiem	M10	25	32	16	10	8
K0869.110X30	stal nierdzewna A2	70	z połyskiem	M10	30	32	16	10	8
K0869.110X35	stal nierdzewna A2	70	z połyskiem	M10	35	32	16	10	8
K0869.110X40	stal nierdzewna A2	70	z połyskiem	M10	40	32	16	10	8
K0869.110X45	stal nierdzewna A2	70	z połyskiem	M10	45	32	16	10	8
K0869.110X50	stal nierdzewna A2	70	z połyskiem	M10	50	32	16	10	8
K0869.110X60	stal nierdzewna A2	70	z połyskiem	M10	60	32	16	10	8
K0869.110X70	stal nierdzewna A2	70	z połyskiem	M10	70	32	16	10	8
K0869.110X80	stal nierdzewna A2	70	z połyskiem	M10	80	32	16	10	8
K0869.110X90	stal nierdzewna A2	70	z połyskiem	M10	90	32	16	10	8
K0869.110X100	stal nierdzewna A2	70	z połyskiem	M10	100	32	16	10	8
K0869.112X20	stal nierdzewna A2	70	z połyskiem	M12	20	36	18	12	10
K0869.112X25	stal nierdzewna A2	70	z połyskiem	M12	25	36	18	12	10
K0869.112X30	stal nierdzewna A2	70	z połyskiem	M12	30	36	18	12	10
K0869.112X35	stal nierdzewna A2	70	z połyskiem	M12	35	36	18	12	10
K0869.112X40	stal nierdzewna A2	70	z połyskiem	M12	40	36	18	12	10
K0869.112X45	stal nierdzewna A2	70	z połyskiem	M12	45	36	18	12	10
K0869.112X50	stal nierdzewna A2	70	z połyskiem	M12	50	36	18	12	10
K0869.112X60	stal nierdzewna A2	70	z połyskiem	M12	60	36	18	12	10
K0869.112X70	stal nierdzewna A2	70	z połyskiem	M12	70	36	18	12	10
K0869.112X80	stal nierdzewna A2	70	z połyskiem	M12	80	36	18	12	10
K0869.112X90	stal nierdzewna A2	70	z połyskiem	M12	90	36	18	12	10
K0869.112X100	stal nierdzewna A2	70	z połyskiem	M12	100	36	18	12	10
K0869.112X110	stal nierdzewna A2	70	z połyskiem	M12	110	36	18	12	10
K0869.112X120	stal nierdzewna A2	70	z połyskiem	M12	120	36	18	12	10
K0869.114X50	stal nierdzewna A2	70	z połyskiem	M14	50	40	21	14	12
K0869.114X80	stal nierdzewna A2	70	z połyskiem	M14	80	40	21	14	12
K0869.114X120	stal nierdzewna A2	70	z połyskiem	M14	120	40	21	14	12
K0869.116X30	stal nierdzewna A2	70	z połyskiem	M16	30	44	24	16	14
K0869.116X35	stal nierdzewna A2	70	z połyskiem	M16	35	44	24	16	14
K0869.116X40	stal nierdzewna A2	70	z połyskiem	M16	40	44	24	16	14
K0869.116X45	stal nierdzewna A2	70	z połyskiem	M16	45	44	24	16	14
K0869.116X50	stal nierdzewna A2	70	z połyskiem	M16	50	44	24	16	14
K0869.116X60	stal nierdzewna A2	70	z połyskiem	M16	60	44	24	16	14
K0869.116X70	stal nierdzewna A2	70	z połyskiem	M16	70	44	24	16	14
K0869.116X80	stal nierdzewna A2	70	z połyskiem	M16	80	44	24	16	14
K0869.116X90	stal nierdzewna A2	70	z połyskiem	M16	90	44	24	16	14
K0869.116X100	stal nierdzewna A2	70	z połyskiem	M16	100	44	24	16	14
K0869.116X110	stal nierdzewna A2	70	z połyskiem	M16	110	44	24	16	14
K0869.116X120	stal nierdzewna A2	70	z połyskiem	M16	120	44	24	16	14
K0869.120X40	stal nierdzewna A2	70	z połyskiem	M20	40	52	30	20	17
K0869.120X45	stal nierdzewna A2	70	z połyskiem	M20	45	52	30	20	17
K0869.120X50	stal nierdzewna A2	70	z połyskiem	M20	50	52	30	20	17
K0869.120X60	stal nierdzewna A2	70	z połyskiem	M20	60	52	30	20	17
K0869.120X70	stal nierdzewna A2	70	z połyskiem	M20	70	52	30	20	17
K0869.120X80	stal nierdzewna A2	70	z połyskiem	M20	80	52	30	20	17
K0869.120X90	stal nierdzewna A2	70	z połyskiem	M20	90	52	30	20	17
K0869.120X100	stal nierdzewna A2	70	z połyskiem	M20	100	52	30	20	17
K0869.120X110	stal nierdzewna A2	70	z połyskiem	M20	110	52	30	20	17
K0869.120X120	stal nierdzewna A2	70	z połyskiem	M20	120	52	30	20	17
K0869.604X10	stal nierdzewna A4	70	z połyskiem	M4	10	20	7	4	3
K0869.604X12	stal nierdzewna A4	70	z połyskiem	M4	12	20	7	4	3
K0869.604X16	stal nierdzewna A4	70	z połyskiem	M4	16	20	7	4	3
K0869.604X18	stal nierdzewna A4	70	z połyskiem	M4	18	20	7	4	3
K0869.604X20	stal nierdzewna A4	70	z połyskiem	M4	20	20	7	4	3
K0869.604X25	stal nierdzewna A4	70	z połyskiem	M4	25	20	7	4	3
K0869.605X10	stal nierdzewna A4	70	z połyskiem	M5	10	22	8,5	5	4
K0869.605X12	stal nierdzewna A4	70	z połyskiem	M5	12	22	8,5	5	4
K0869.605X16	stal nierdzewna A4	70	z połyskiem	M5	16	22	8,5	5	4
K0869.605X18	stal nierdzewna A4	70	z połyskiem	M5	18	22	8,5	5	4
K0869.605X20	stal nierdzewna A4	70	z połyskiem	M5	20	22	8,5	5	4
K0869.605X25	stal nierdzewna A4	70	z połyskiem	M5	25	22	8,5	5	4

Śruby z łbem walcowym z gniazdem sześciokątnym DIN 912/DIN EN ISO 4762, stal nierdzewna

Przegląd artykułów

Nr Zamówienia	Materiał korpusu	Klasa wytrzymałości	Powierzchnia korpusu	D	L	B	DK	K	SW
K0869.605X30	stal nierdzewna A4	70	z połyskiem	M5	30	22	8,5	5	4
K0869.605X40	stal nierdzewna A4	70	z połyskiem	M5	40	22	8,5	5	4
K0869.606X10	stal nierdzewna A4	70	z połyskiem	M6	10	24	10	6	5
K0869.606X12	stal nierdzewna A4	70	z połyskiem	M6	12	24	10	6	5
K0869.606X16	stal nierdzewna A4	70	z połyskiem	M6	16	24	10	6	5
K0869.606X18	stal nierdzewna A4	70	z połyskiem	M6	18	24	10	6	5
K0869.606X20	stal nierdzewna A4	70	z połyskiem	M6	20	24	10	6	5
K0869.606X25	stal nierdzewna A4	70	z połyskiem	M6	25	24	10	6	5
K0869.606X30	stal nierdzewna A4	70	z połyskiem	M6	30	24	10	6	5
K0869.606X35	stal nierdzewna A4	70	z połyskiem	M6	35	24	10	6	5
K0869.606X40	stal nierdzewna A4	70	z połyskiem	M6	40	24	10	6	5
K0869.606X45	stal nierdzewna A4	70	z połyskiem	M6	45	24	10	6	5
K0869.606X50	stal nierdzewna A4	70	z połyskiem	M6	50	24	10	6	5
K0869.606X55	stal nierdzewna A4	70	z połyskiem	M6	55	24	10	6	5
K0869.606X60	stal nierdzewna A4	70	z połyskiem	M6	60	24	10	6	5
K0869.608X16	stal nierdzewna A4	70	z połyskiem	M8	16	28	13	8	6
K0869.608X18	stal nierdzewna A4	70	z połyskiem	M8	18	28	13	8	6
K0869.608X20	stal nierdzewna A4	70	z połyskiem	M8	20	28	13	8	6
K0869.608X25	stal nierdzewna A4	70	z połyskiem	M8	25	28	13	8	6
K0869.608X30	stal nierdzewna A4	70	z połyskiem	M8	30	28	13	8	6
K0869.608X35	stal nierdzewna A4	70	z połyskiem	M8	35	28	13	8	6
K0869.608X40	stal nierdzewna A4	70	z połyskiem	M8	40	28	13	8	6
K0869.608X45	stal nierdzewna A4	70	z połyskiem	M8	45	28	13	8	6
K0869.608X50	stal nierdzewna A4	70	z połyskiem	M8	50	28	13	8	6
K0869.608X60	stal nierdzewna A4	70	z połyskiem	M8	60	28	13	8	6
K0869.608X70	stal nierdzewna A4	70	z połyskiem	M8	70	28	13	8	6
K0869.608X80	stal nierdzewna A4	70	z połyskiem	M8	80	28	13	8	6
K0869.610X16	stal nierdzewna A4	70	z połyskiem	M10	16	32	16	10	8
K0869.610X18	stal nierdzewna A4	70	z połyskiem	M10	18	32	16	10	8
K0869.610X20	stal nierdzewna A4	70	z połyskiem	M10	20	32	16	10	8
K0869.610X25	stal nierdzewna A4	70	z połyskiem	M10	25	32	16	10	8
K0869.610X30	stal nierdzewna A4	70	z połyskiem	M10	30	32	16	10	8
K0869.610X35	stal nierdzewna A4	70	z połyskiem	M10	35	32	16	10	8
K0869.610X40	stal nierdzewna A4	70	z połyskiem	M10	40	32	16	10	8
K0869.610X45	stal nierdzewna A4	70	z połyskiem	M10	45	32	16	10	8
K0869.610X50	stal nierdzewna A4	70	z połyskiem	M10	50	32	16	10	8
K0869.610X60	stal nierdzewna A4	70	z połyskiem	M10	60	32	16	10	8
K0869.610X70	stal nierdzewna A4	70	z połyskiem	M10	70	32	16	10	8
K0869.610X80	stal nierdzewna A4	70	z połyskiem	M10	80	32	16	10	8
K0869.610X90	stal nierdzewna A4	70	z połyskiem	M10	90	32	16	10	8
K0869.610X100	stal nierdzewna A4	70	z połyskiem	M10	100	32	16	10	8
K0869.612X20	stal nierdzewna A4	70	z połyskiem	M12	20	36	18	12	10
K0869.612X25	stal nierdzewna A4	70	z połyskiem	M12	25	36	18	12	10
K0869.612X30	stal nierdzewna A4	70	z połyskiem	M12	30	36	18	12	10
K0869.612X35	stal nierdzewna A4	70	z połyskiem	M12	35	36	18	12	10
K0869.612X40	stal nierdzewna A4	70	z połyskiem	M12	40	36	18	12	10
K0869.612X45	stal nierdzewna A4	70	z połyskiem	M12	45	36	18	12	10
K0869.612X50	stal nierdzewna A4	70	z połyskiem	M12	50	36	18	12	10
K0869.612X60	stal nierdzewna A4	70	z połyskiem	M12	60	36	18	12	10
K0869.612X70	stal nierdzewna A4	70	z połyskiem	M12	70	36	18	12	10
K0869.612X80	stal nierdzewna A4	70	z połyskiem	M12	80	36	18	12	10
K0869.612X90	stal nierdzewna A4	70	z połyskiem	M12	90	36	18	12	10
K0869.612X100	stal nierdzewna A4	70	z połyskiem	M12	100	36	18	12	10
K0869.612X110	stal nierdzewna A4	70	z połyskiem	M12	110	36	18	12	10
K0869.612X120	stal nierdzewna A4	70	z połyskiem	M12	120	36	18	12	10
K0869.614X50	stal nierdzewna A4	70	z połyskiem	M14	50	40	21	14	12
K0869.614X80	stal nierdzewna A4	70	z połyskiem	M14	80	40	21	14	12
K0869.614X120	stal nierdzewna A4	70	z połyskiem	M14	120	40	21	14	12
K0869.616X30	stal nierdzewna A4	70	z połyskiem	M16	30	44	24	16	14
K0869.616X35	stal nierdzewna A4	70	z połyskiem	M16	35	44	24	16	14
K0869.616X40	stal nierdzewna A4	70	z połyskiem	M16	40	44	24	16	14
K0869.616X45	stal nierdzewna A4	70	z połyskiem	M16	45	44	24	16	14

Śruby z łbem walcowym z gniazdem sześciokątnym DIN 912/DIN EN ISO 4762, stal nierdzewna

Przegląd artykułów

Nr Zamówienia	Materiał korpusu	Klasa wytrzymałości	Powierzchnia korpusu	D	L	B	DK	K	SW
K0869.616X50	stal nierdzewna A4	70	z połyskiem	M16	50	44	24	16	14
K0869.616X60	stal nierdzewna A4	70	z połyskiem	M16	60	44	24	16	14
K0869.616X70	stal nierdzewna A4	70	z połyskiem	M16	70	44	24	16	14
K0869.616X80	stal nierdzewna A4	70	z połyskiem	M16	80	44	24	16	14
K0869.616X90	stal nierdzewna A4	70	z połyskiem	M16	90	44	24	16	14
K0869.616X100	stal nierdzewna A4	70	z połyskiem	M16	100	44	24	16	14
K0869.616X110	stal nierdzewna A4	70	z połyskiem	M16	110	44	24	16	14
K0869.616X120	stal nierdzewna A4	70	z połyskiem	M16	120	44	24	16	14
K0869.620X40	stal nierdzewna A4	70	z połyskiem	M20	40	52	30	20	17
K0869.620X45	stal nierdzewna A4	70	z połyskiem	M20	45	52	30	20	17
K0869.620X50	stal nierdzewna A4	70	z połyskiem	M20	50	52	30	20	17
K0869.620X60	stal nierdzewna A4	70	z połyskiem	M20	60	52	30	20	17
K0869.620X70	stal nierdzewna A4	70	z połyskiem	M20	70	52	30	20	17
K0869.620X80	stal nierdzewna A4	70	z połyskiem	M20	80	52	30	20	17
K0869.620X90	stal nierdzewna A4	70	z połyskiem	M20	90	52	30	20	17
K0869.620X100	stal nierdzewna A4	70	z połyskiem	M20	100	52	30	20	17
K0869.620X110	stal nierdzewna A4	70	z połyskiem	M20	110	52	30	20	17
K0869.620X120	stal nierdzewna A4	70	z połyskiem	M20	120	52	30	20	17