

Koła ręczne DIN 950 ze stali nierdzewnej

Opis artykułu/ilustracje produktu



Opis

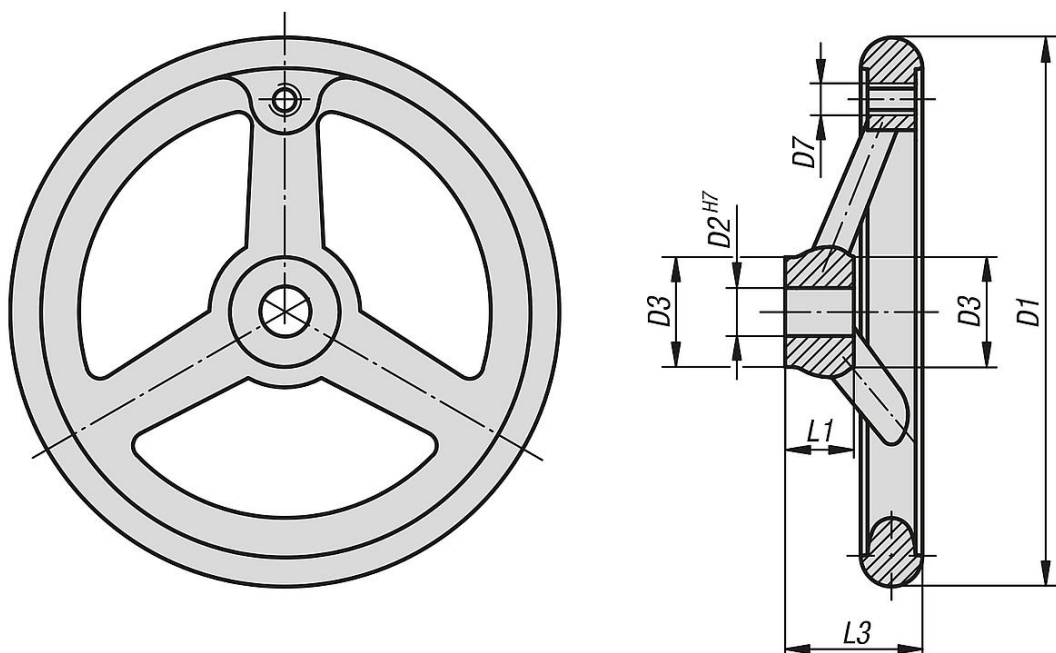
Materiał:

Stal nierdzewna 1.4401.

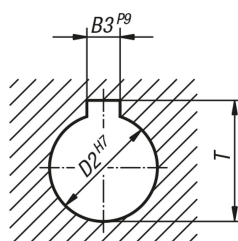
Wersja:

Wieniec toczony i polerowany.

Rysunki



DIN 6885-1



Przegląd artykułów

Koła ręczne DIN 950, ze stali nierdzewnej

Koła ręczne DIN 950 ze stali nierdzewnej

Przegląd artykułów

Nr Zamówienia	Wersja 1	D1	D2	D3	D7	L1	L3	B3	T	Liczba ramion
K1208.0100X10	otwór pasowany	100	10H7	26	M6	17	33	-	-	3
K1208.0125X12	otwór pasowany	125	12H7	28	M8	18	36	-	-	3
K1208.0160X16	otwór pasowany	160	16H7	32	M10	20	40	-	-	3
K1208.0200X18	otwór pasowany	200	18H7	38	M10	24	45	-	-	3
K1208.1100X10	otwór pasowany z rowkiem	100	10H7	26	M6	17	33	3	11,4	3
K1208.1125X12	otwór pasowany z rowkiem	125	12H7	28	M8	18	36	4	13,8	3
K1208.1160X16	otwór pasowany z rowkiem	160	16H7	32	M10	20	40	5	18,3	3
K1208.1200X18	otwór pasowany z rowkiem	200	18H7	38	M10	24	45	6	20,8	3