

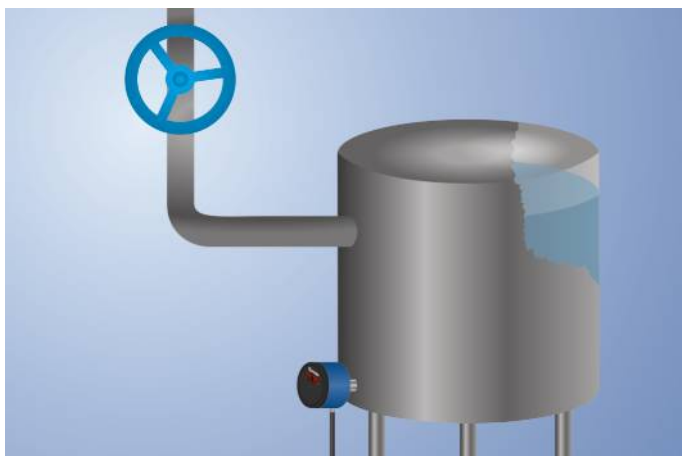


- Einfache Bedienung über das Display
- Molchfähig durch bündigen Einbau
- Platzsparender Prozessanschluss durch kleine Druckmembran
- Sehr gut sichtbare Schaltzustandsanzeige

UniBar-Drucksensoren messen in geschlossenen Systemen den Relativdruck beliebiger Medien im Bereich von -1...600 bar.

UniBar-Drucksensoren sind über das integrierte Display sehr einfach zu bedienen. Die gut sichtbare Schaltzustandsanzeige ermöglicht bei Wartungsvorgängen eine schnelle Lokalisierung betroffener Sensoren.

Durch die metallische Dichtkante am Prozessanschluss sind keine weiteren Dichtungen nötig.



Technische Daten

Sensorspezifische Daten

Messbereich	0...40 bar
Druckart	relativ
Max. Überlastdruck	80 bar
Berstdruck	160 bar
Einstellbereich	4...100 %
Medium	Flüssigkeiten; Gase
Schalthysterese	2 %
Messabweichung	< ± 0,5 %
Temperaturdrift	0,025 %/K

Umgebungsbedingungen

Mediumtemperatur	-25...60 °C
Umgebungstemperatur	-25...80 °C
EMV	DIN EN 61326-2-3
Schockfestigkeit DIN EN 60068-2-27	30 g / 11 ms
Vibrationsfestigkeit DIN EN 60068-2-6	20 g (10...2000 Hz)

Elektrische Daten

Versorgungsspannung	16...32 V DC
Stromaufnahme (U _b = 24 V)	< 60 mA
Anzahl Schaltausgänge	1
Ansprechzeit	30 ms
Schaltstrom Relaisausgang (24 VDC)	< 1 A
Analogausgang	4...20 mA
Signalquelle	Druck
Auflösung	10 bit
Lastwiderstand Stromausgang	< 500 Ohm
Kurzschlussfest	ja
Verpolungssicher	ja
Schutzklasse	III

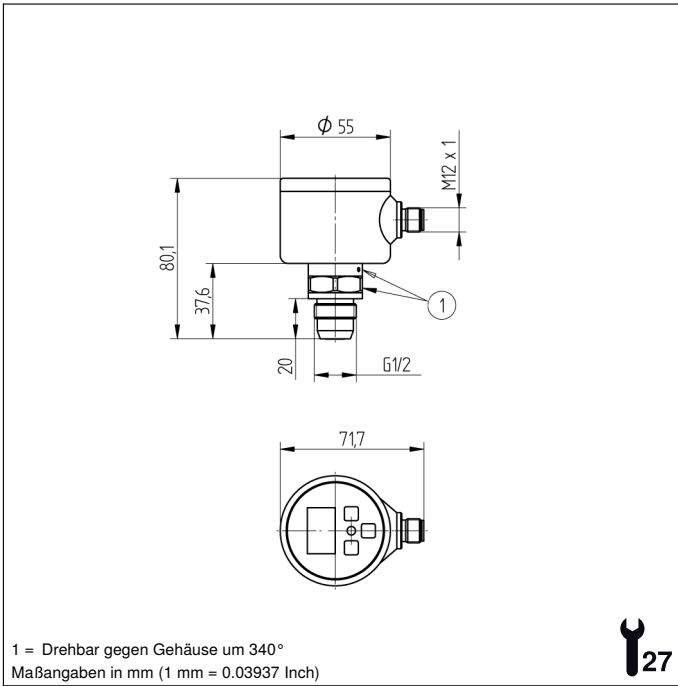
Mechanische Daten

Einstellart	Menü
Gehäusematerial	PBT; PC; FKM
Material Bedienfeld	Polyester
Medienberührende Werkstoffe	1.4435; 1.4404
Schutzart	IP67 *
Anschlussart	M12 × 1; 5-polig
Prozessanschluss	G 1/2" CIP-fähig

Sicherheitstechnische Daten

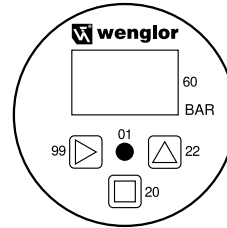
MTTFd (EN ISO 13849-1)	769,77 a
Analogausgang	●
Relais-Schließer	●
Anschlussbild-Nr.	1002
Bedienfeld-Nr.	A05
Passende Anschluss technik-Nr.	35
Passende Befestigungstechnik-Nr.	906

* durch wenglor geprüft



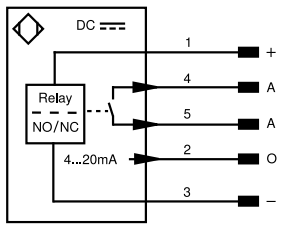
Bedienfeld

A05



- 01 = Schaltzustandsanzeige
- 20 = Enter-Taste
- 22 = Up-Taste
- 60 = Anzeige
- 99 = Right-Taste

1002



Symboleklärung

+	Versorgungsspannung +	nc	Nicht angeschlossen	ENBRS422	Encoder B/B̄ (TTL)
-	Versorgungsspannung 0 V	U	Testeingang	ENA	Encoder A
~	Versorgungsspannung (Wechselspannung)	Ü	Testeingang invertiert	ENb	Encoder B
A	Schaltausgang Schließer (NO)	W	Triggereingang	AMIN	Digitalausgang MIN
Ä	Schaltausgang Öffner (NC)	W-	Bezugsmasse/Triggereingang	AMAX	Digitalausgang MAX
V	Verschmutzungs-/Fehlerausgang (NO)	O	Analogausgang	Aok	Digitalausgang OK
ȳ	Verschmutzungs-/Fehlerausgang (NC)	O-	Bezugsmasse/Analogausgang	SY In	Synchronisation In
E	Eingang analog oder digital	BZ	Blockabzug	SY OUT	Synchronisation OUT
T	Teach-in-Eingang	Amv	Ausgang Magnetventil/Motor	OLT	Lichtstärkeausgang
Z	Zeitverzögerung (Aktivierung)	a	Ausgang Ventilsteuerung +	M	Wartung
S	Schirm	b	Ausgang Ventilsteuerung 0 V	rsv	Reserviert
RxD	Schnittstelle Empfangsleitung	SY	Synchronisation	Adernfarben nach IEC 60757	
TxD	Schnittstelle Sendeleitung	SY-	Bezugsmasse/Synchronisation	BK	schwarz
RDY	Bereit	E+	Empfängerleitung	BN	braun
GND	Masse	S+	Sendeleitung	RD	rot
CL	Takt	±	Erdung	OG	orange
E/A	Eingang/Ausgang programmierbar	SnR	Schaltabstandsreduzierung	YE	gelb
IO-Link		Rx+/-	Ethernet Empfangsleitung	GN	grün
PoE	Power over Ethernet	Tx+/-	Ethernet Sendeleitung	BU	blau
IN	Sicherheitseingang	Bus	Schnittstellen-Bus A(+)/B(-)	VT	violett
OSSD	Sicherheitsausgang	La	Sendelicht abschaltbar	GY	grau
Signal	Signalausgang	Mag	Magnetansteuerung	WH	weiß
BI_D+/-	Ethernet Gigabit bidirekt. Datenleitung (A-D)	RES	Bestätigungseingang	PK	rosa
ENo RS422	Encoder 0-Impuls 0/0̄ (TTL)	EDM	Schützkontrolle	GNYE	grüngelb
PT	Platin-Messwiderstand	ENAR5422	Encoder A/Ā (TTL)		

