


ultraMEDIC®

Gebrauchsanweisung Wandklappliege (als Untersuchungsliege)

ultraCLAP 200 (SAN-0146) - ultraCLAP 300 (SAN-0143)

Lesen Sie vor der Inbetriebnahme die Gebrauchsanweisung und die Sicherheitshinweise sorgfältig durch. Um Bedienungsfehler zu vermeiden, bewahren Sie die Gebrauchsanweisung auf.

43,6 kg

 L: 1900 mm
 B: 700 mm
 H: 680 mm

ZWECKBESTIMMUNG des Produkts:

Die Wandklappliege ist ein Medizinprodukt und wird als Untersuchungsliege zur bequemen Positionierung des Patienten bei medizinischen Untersuchung, Diagnostik oder Behandlung in der Arzt- und Physiotherapiepraxen, Erste-Hilfe-Räumen, Kliniken sowie Wellness Einrichtungen verwendet.

HINWEISE zur Sicherheit:

Aufgrund ihrer Höhe (ca. 680 mm) ist die Untersuchungsliege nicht als Ruheliege verwendbar! Diese Liege ist auch nicht für Spezialuntersuchungen oder chiropraktische Eingriffe geeignet. Das Stehen auf der Untersuchungsliege kann zur Beschädigung der Liegefläche führen und Verletzungen können die Folge sein. Aus hygienischen Gründen empfehlen wir die Benutzung eines neuen Lakens bei jedem Patienten.

Bei unsachgemäßer Anwendung und den Folgen aus der unsachgemäßen Anwendung erlischt die Haftung des Herstellers.

Die im Zusammenhang mit dem Produkt aufgetretenen schwerwiegenden Vorfälle müssen vom Anwender und/oder Patient dem Hersteller und der zuständigen Behörde des Mitgliedstaats, in dem der Anwender und/oder der Patient niedergelassen ist, gemeldet werden.

KONFORMITÄTSERKLÄRUNG:

Die Wandklappliege wurde gemäß der gültigen EG-Richtlinie hergestellt. Eine Konformitätserklärung zu diesen Produkten kann über den Händler oder Hersteller bezogen werden.

PFLEGE und REINIGUNG:

Bei Verschmutzung reinigen Sie die Wandklappliege mit warmem Seifenwasser, anschließend spülen Sie mit klarem Wasser nach und wischen Sie mit einem trockenen Tuch die Oberflächen ab. Benutzen Sie keine lösmittelhaltigen oder ölhaltigen Reinigungsmittel. Äther, Heizöl, Diesel, Benzin und Motoröl können das Gewebe und die Beschichtung beschädigen!

Desinfektionsmittelempfehlung:

Hersteller	Produkt
Dr. Schumacher, Melsungen	CLEANSEPT, CLEANSEPT WIPES, DECOSEPT AF Tücher, BINGUANID FLÄCHE
BODE CHEMIE, Hamburg	MIKROBAC FORTE, MIKROBAC BASIC, KOHR SOLIN FF, KOHR SOLIN EXTRA
SCHUELKE & MAYR, Norderstedt	PPERFORM 0,5 %, PPERFORM 0,2 %, TERRALIN PROTECT 0,5 %, TERRALIN PROTECT 0,2 %, BURATON 10 F, QUARTACID PLUS, QUARTASEOP PLUS, MIKROZID SENSITIV LIQUID, MIKROZID LIQUID, ESEMFIX, ANTIFECT PLUS, ANTIFECT S, ANTIFECT AF, ANTIFECT FF, ANTIFECT FD 10, ANTIFECT N LIQUID, QUARTAMON MED

Die Empfehlung der Desinfektionsmittel beruht auf internen Tests des Herstellers. Da wir auf etwaige Veränderungen der Inhaltsstoffe der Desinfektionsmittel, Schwankungen der Rohstoffe, sowie auf die Art der Anwendung keinerlei Einfluss haben, können seitens ultraMEDIC GmbH keine Garantien gegeben werden. Es empfiehlt sich, das Reinigungsmittel an einer geeigneten Stelle des Materials zu testen.

REPARATUR und WARTUNG:

Eine Reparatur der Liege darf nur vom Hersteller oder durch eine von ihm beauftragte Person durchgeführt werden. Um die Sicherheit des Anwenders zu gewährleisten, empfehlen wir, die Liege einer **jährlichen** Sichtprüfung durch einen Sachkundigen zu unterziehen.

Für die Nutzer in Deutschland empfehlen wir MPB-BetriebV-Verordnung zu berücksichtigen.

GARANTIE:

Die Hersteller Garantie beträgt 24 Monate. Sie umfasst Schäden infolge Herstellungs- und Materialmängel, nicht jedoch wegen unsachgemäßer oder artfremder Benutzung.

SCHADENS- UND VOLLSTÄNDIGKEITSPRÜFUNG:

Nach Erhalt prüfen Sie bitte die Sendung sofort beim Öffnen auf Schäden und Vollständigkeit. Sollten Schäden festgestellt werden, sind diese innerhalb von zwei Werktagen zu melden, Verpackungsschäden müssen unverzüglich gemeldet werden. Nach dieser Frist können keine Garantie- und Gewährleistungsansprüche aus Transportschäden mehr geltend gemacht werden. Es wird keine Verantwortung für unsachgemäße Montage übernommen.

LIEFERUMFANG:

1 Stk. Vormontiertes Polster mit Rahmen
 1 Set Schrauben und Dübeln für die Wandbefestigung

OPTIONALES ZUBEHÖR:

SAN-0039 ultraCREPPHOLDER - Papierrollenhalter
 SAN-0040-39 ultraCREPP - Papierrolle, 50m x 39 cm, perforiert
 SAN-0040-50 ultraCREPP - Papierrolle, 50m x 50 cm, perforiert
 SAN-0570 ultraRUG - Klinikdecken, verschiedene Farben



43,6 kg

L: 1900 mm
B: 700 mm
H: 680 mm



Instructions for Use

Wall-mounted Folding Couch (as an examination couch)

ultraCLAP 200 (SAN-0146) - ultraCLAP 300 (SAN-0143)

Before using the product, please read the instruction for use carefully. Keep the instruction for use in a safe place to avoid operating errors.

INTENDED USE of the product:

The wall-mounted folding couch is a medical product and is used as examination couch for the comfortable positioning of the patient during medical examinations, diagnostics or treatment in doctor and physiotherapy practices, first aid rooms, clinics and wellness facilities.

SAFETY WARNINGS:

Please don't use the examination couch as a resting couch due to its height (app. 680 mm)! This couch is not suited for special examinations or chiropractic interventions either. Please don't stand on the examination couch, it may cause damage of the lying surface and injuries can result. For reasons of hygiene please use a new sheet for each patient. The producer's liability expires in case of improper application and damages resulting from improper use. Serious incidents that have occurred in connection with the product must be reported by the user and / or patient to the manufacturer and the competent authority of the Member State in which the user and / or patient is established.

DECLARATION of CONFORMITY:

The wall-mounted folding couch is manufactured in accordance with the applicable EC directive. A declaration of conformity for these products can be obtained from the dealer or manufacturer.

MAINTENANCE and CLEANING:

Cleaning recommendation: In case of contamination, please clean with warm soapy water, then rinse with clear water and wipe with a dry cloth. Do not use detergents containing solvents or oils. Ether, fuel oil, diesel oil, petrol and engine oil might harm the tissue and the coating!

Recommended disinfecting agents:

Manufacturer	Product
Dr. Schumacher, Melsungen	CLEANSEPT, CLEANSEPT WIPES, DECOSEPT AF Tücher, BINGUANID FLAECHE
BODE CHEMIE, Hamburg	MIKROBAC FORTE, MIKROBAC BASIC, KOHR SOLIN FF, KOHR SOLIN EXTRA
SCHUELKE & MAYR, Norderstedt	PPERFORM 0,5 %, PPERFORM 0,2 %, TERRALIN PROTECT 0,5 %, TERRALIN PROTECT 0,2 %, BURATON 10 F, QUARTACID PLUS, QUARTASEOP PLUS, MIKROZID SENSITIV LIQUID, MIKROZID LIQUID, ESEMFIX, ANTIFECT PLUS, ANTIFECT S, ANTIFECT AF, ANTIFECT FF, ANTIFECT FD 10, ANTIFECT N LIQUID, QUARTAMON MED

The disinfecting agent recommendation is based on internal tests of the manufacturer. As we do not have any influence on possible alterations of the disinfecting agents' contents, raw material variations or the type of application, ultraMEDIC GmbH cannot grant any guarantee whatsoever. It is advised to test the detergent on a suitable spot of the material.

REPAIR and MAINTENANCE:

Repairs must only be carried out by the manufacturer or a person authorized by the manufacturer. In order to ensure the safety of the user, we recommend that the couch be subjected to an **annual** visual inspection by an expert. For users in Germany, we recommend observing the MPBetreibV regulation.

WARRANTY:

The manufacturer's warranty lasts 24 months. It covers damages due to manufacturing and material defects; however, it does not cover defects due to improper use or use for unsuitable purposes.

INSPECTION for DAMAGES and COMPLETENESS:

On receipt please inspect the consignment immediately for damages and completeness. Detected damages must be reported within two work days, packaging damages must be reported immediately. After this period, warranty claims for transport damages can no longer be asserted. We do not assume any responsibility whatsoever for improper assembly.

ITEMS DELIVERED:

1 pc Pre-assembled padding with frame
1 set Screws and dowels for wall mounting

OPTIONAL ACCESSORIES:

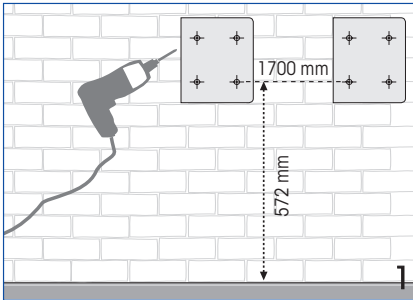
SAN-0039 ultraCREPPHOLDER - Paper roll holder
SAN-0040-39 ultraCREPP - Paper roll, 50m x 39 cm, perforated
SAN-0040-50 ultraCREPP - Paper roll, 50m x 50 cm, perforated
SAN-0570 ultraRUG - Patient blanket, various colours

Montage / Assembly

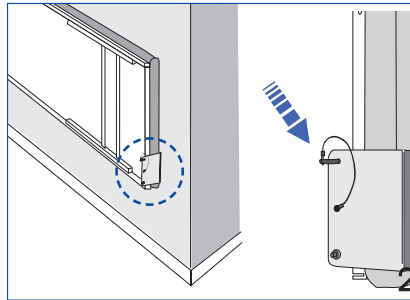
ultraCLAP "200" / SAN-0146-
ultraCLAP "300" / SAN-0143-
1900 x 700 x 680 mm

Liegeflächenhöhe / lying surface height SAN-0146-*/ SAN-0143-*: 680 mm

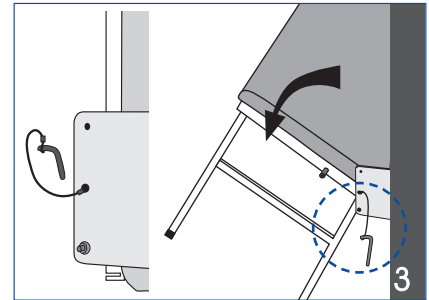
Mindestraumbreite für Montage- 2100 mm / min. room width for assembly- 2100 mm



Bohr-Schablone verwenden (umseitig)
Höhe vom Boden: 572 mm
waagerechter Bohrabstand: 1700 mm

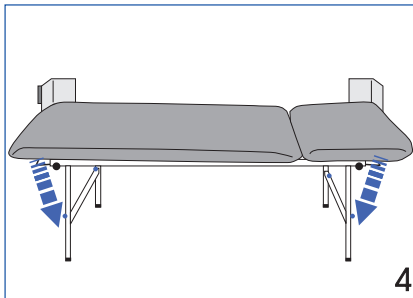


Hochgeklappte Liege mit Stift sichern
Secure lifted couch with safety lock



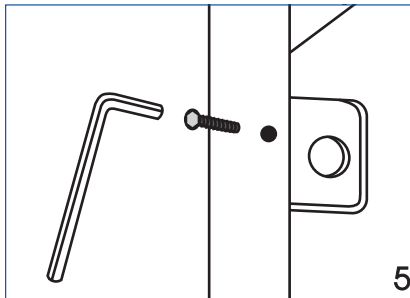
Stift lösen; Liege aufklappen
Release safety lock; lower couch

Use boring template (**overleaf**)
Height from floor: 572 mm
horizontal boring distance: 1700 mm



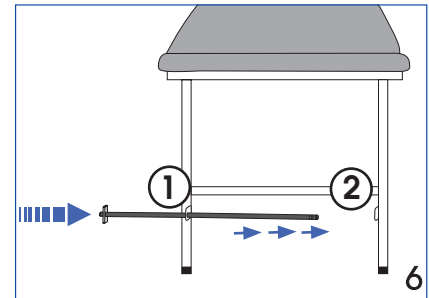
Papierrollen-Halter an der Kopf- oder
Fußseite befestigen

Paper roll holder may be adjusted on
head or foot end



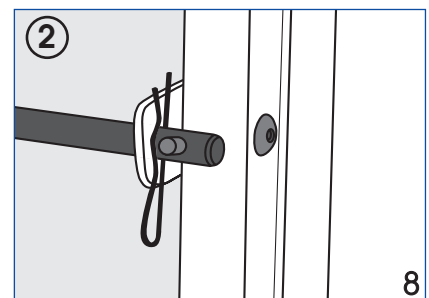
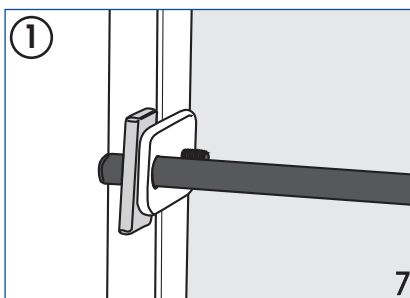
Aufnahmeflansch (2x) an gewünschter
Seite anschrauben

Fix holding flange (2x) in the desired
side

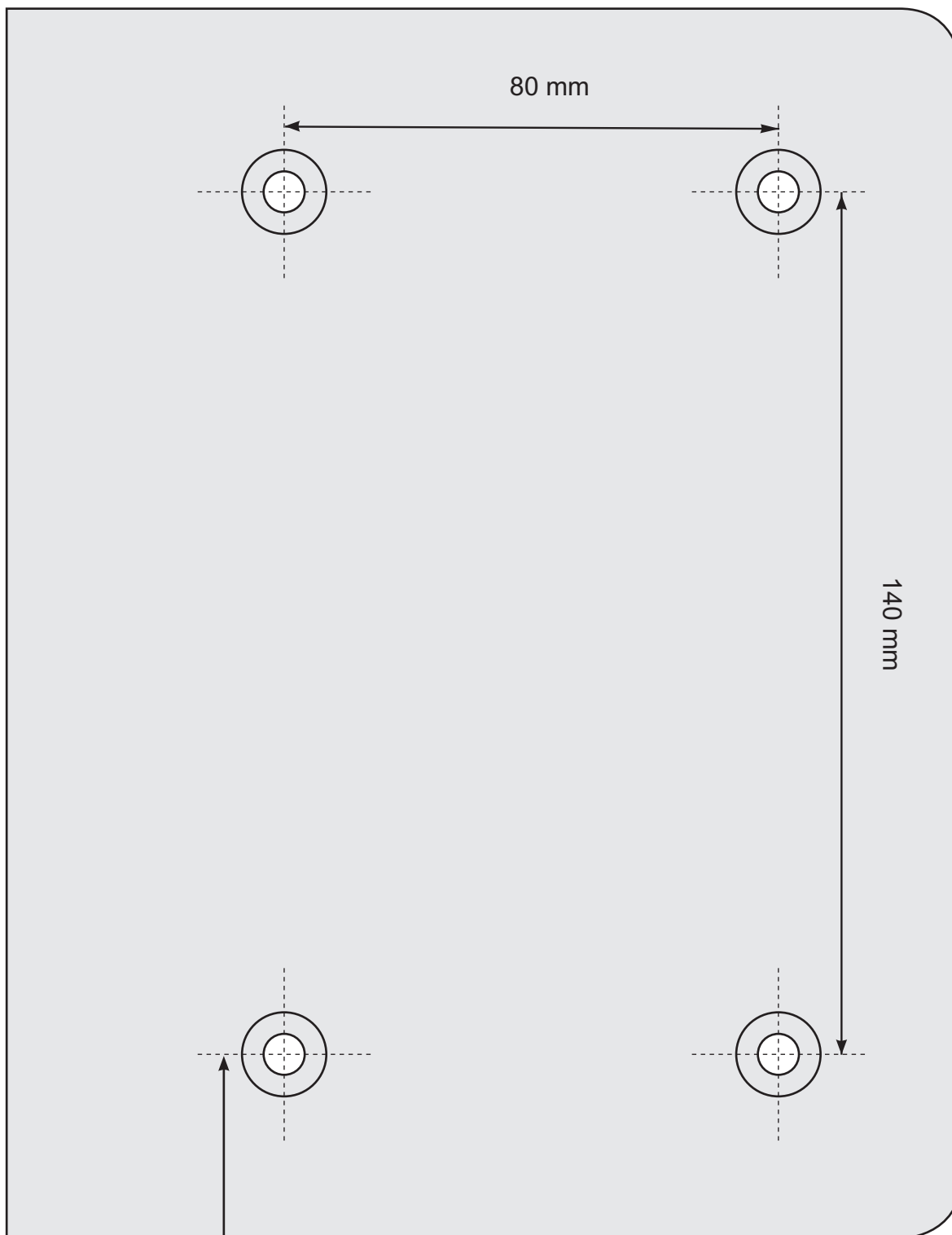


Stange einschieben

Insert paper roll holder



Bohr-Schablone / Boring template



SAN-0146-* / 0143-*
Höhe vom Boden:
Height from floor:

572 mm