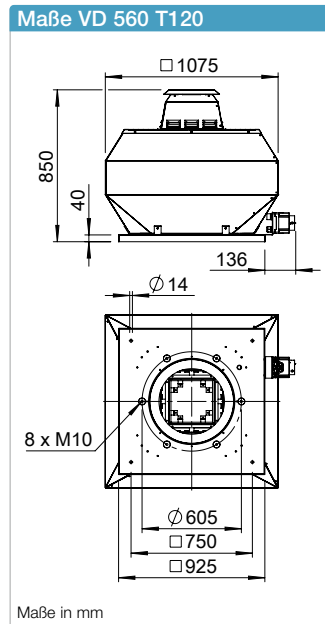
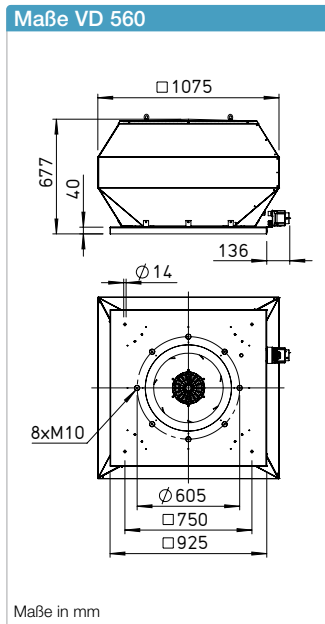
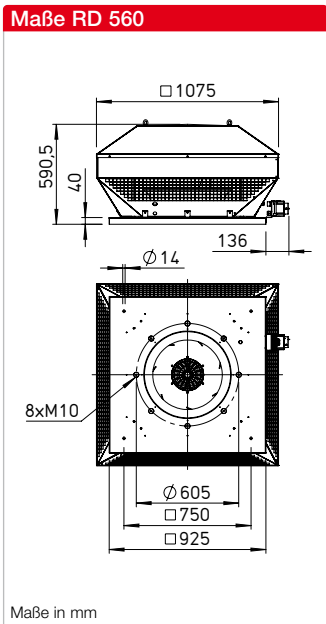


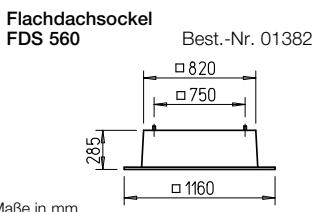
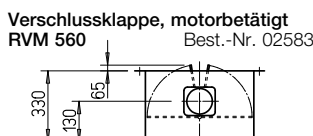
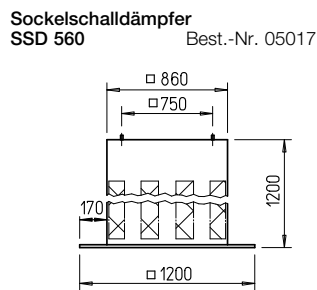
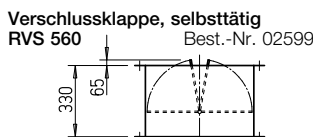
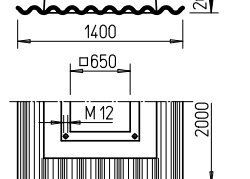
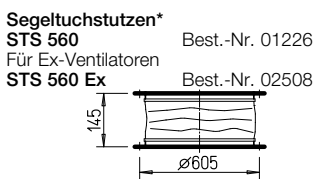
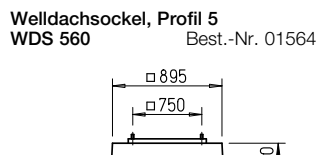
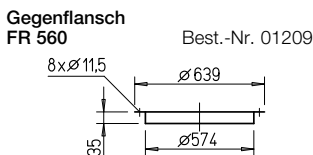


- Lauftrad**
 Hochleistungs-Radial-Lauf-
 rad mit rückwärts gekrümmten
 Schaufeln aus Aluminium.
 Dynamisch gewuchtet nach
 DIN ISO 21940-11 – Gütestufe
 6.3.
- Antrieb**
 Drehzahlsteuerbarer Außenläu-
 fermotor in geschlossener Bau-
 art in IP54 (Ex-Ausführung in
 IP44). Flanschmotor mit Eigen-
 belüftung (T120-Ausführung) in
 IP54/55. Kugelgelagert mit
 Feuchteschutzisolation.
 Wartungs- und funktionsfrei.



- Motorschutz**
 Durch eingebaute Thermokon-
 takte bzw. eingebaute Kaltleiter,
 die an ein Motorvollschutzgerät
 anzuklemmen sind. Zuordnung
 siehe Typentabelle.
- Elektrischer Anschluss**
 Ohne Gehäusedemontage,
 an außenliegendem Revisions-
 schalter (Ex-Ausführung an
 Klemmenkasten) in Schutzart
 IP65.
- Schutzgitter**
 Serienmäßig an der Ausblasseite
 entsprechend DIN EN ISO 13857.

Maße Zubehör für RD / VD 560*



Beschreibung RD

Horizontal ausblasender Dachven-
 tilator mit wirkungsgradoptimiertem
 Aluminiumgehäuse und neu ent-
 wickeltem Hochleistungs-Radial-
 Lauftrad.

Beschreibung VD

Vertikal ausblasender Dachven-
 tilator mit wirkungsgradoptimiertem
 Aluminiumgehäuse und neu ent-
 wickeltem Hochleistungs-Radial-
 Lauftrad.

Beschreibung VD T120

Prädestiniert zur Förderung von
 Prozessluft bis +120 °C. Gekapsel-
 ter Motor, außerhalb des Förder-
 stromes liegend. Konform gemäß
 VDI 2052.

Beschreibung aller Baureihen

- Gehäuse**
 Gehäuse aus seewasserbestän-
 digem Aluminium mit integrier-
 tem Eingriffsschutz. Motortrage-
 platte und Grundplatte mit Ein-
 strömdüse aus verzinktem Stahl
 (Einströmdüse Ex-Ausführung
 aus Aluminium). Grundplatte mit
 Gewindeschrauben zum Befes-
 tigen von saugseitigem Zubehör
 (Lochbild nach DIN 24155).

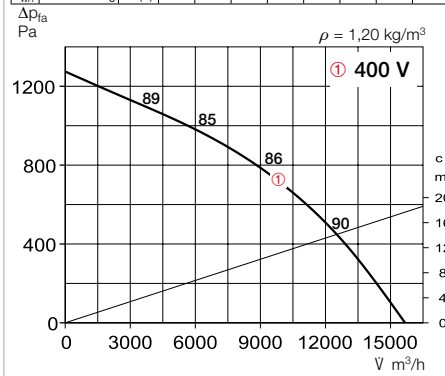
- Leistungsregelung**
 Alle Typen sind im Bereich von
 0 – 100 % stufenlos mit einem
 Frequenzumrichter mit integrier-
 tem, allpolig wirksamen Sinus-
 filter (ausgenommen Ex-Ausfüh-
 rung) oder fünfstufigen Steuer-
 geräten drehzahlregelbar (aus-
 genommen Geräte mit FU).
 Zuordnung siehe Typentabelle.
- Lieferweise**
 Anschlussfertige Geräte, komplett
 vormontiert im Versandkarton.
 Einfache Positionierung durch
 serienmäßige Kranhaken.
- Geräusch**
 Oberhalb des Kennlinienfeldes
 sind Summenpegel und Spek-
 trum für:
 - Schalleistung saugseitig
 - Schalleistung ausblasseitig
 genannt.
 Das Abstrahlgeräusch waage-
 recht als Schalldruck in 4 m
 (Freifeldbedingungen) wird zu-
 sätzlich in der Typentabelle
 genannt. Haubenschalldämpfer
 siehe Zubehör.

Hinweise	Seite
Projektierungshinweise	14 ff.
Technische Beschreibung	499 f.
Auswahltabelle	501 f.
Zubehör, Details	559 f.
Drehzahlsteller, Regler und Schalter	599 ff.

* Zubehör VD T120 siehe Montagezubehör S. 559f. Weiteres Zubehör auf Anfrage.

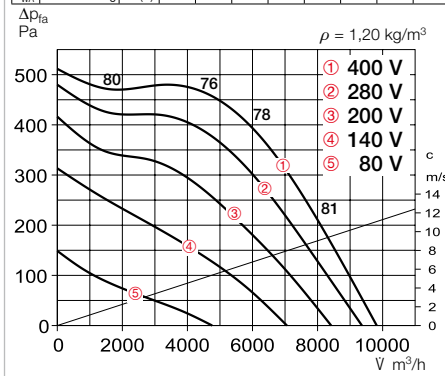
Kennlinie RDD 560/4

Frequenz	Hz	Ges.	125	250	500	1k	2k	4k	8k
L _{WA} Saugseitig	dB(A)	81	70	72	73	74	73	69	62
L _{WA} Ausblasseitig	dB(A)	86	74	77	79	80	77	70	61



Kennlinien RDD 560/6

Frequenz	Hz	Ges.	125	250	500	1k	2k	4k	8k
L _{WA} Saugseitig	dB(A)	72	62	64	65	66	65	61	54
L _{WA} Ausblasseitig	dB(A)	77	66	69	71	72	69	62	53

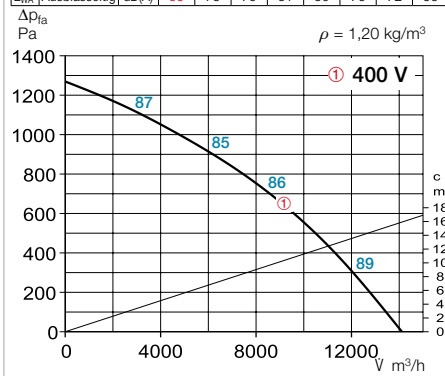


Type	Best.-Nr.	Drehzahl	Förderleistung freiblasend	Geräusch Schalldruck	Leistungs-aufnahme	Stromaufnahme bei Nennspannung	Stromaufnahme bei Regelung	Anschluss nach Schaltplan	max. Fördermitteltemp. bei Nennspannung	max. Fördermitteltemp. bei Regelung	Gewicht netto	Motorvollschutzgerät	Drehzahlsteller 5-stufig
		min ⁻¹	m ³ /h	dB(A) in 4 m	W	A	A	Nr.	°C	°C	kg	Type Best.-Nr.	Type Best.-Nr.
Drehstrom, 3~, 400 V, 50 Hz, Kurzschlussläufer, Schutzart IP54													
RDD 560/6	07429	920	9850	60	1180	3,2	3,2	1129	60	60	72,0	MD 05849	RDS 7 ²⁾ 01578
RDD 560/4	07426	1380	15700	69	3610	6,4	7,8	1130	60	40	88,0	MD 05849	RDS 11 ²⁾ 01332
Ex Explosionsgeschützt, II 2G Ex h IIB + H₂ T3 Gb, Motor Ex e, Drehstrom, 3~, 400 V, 50 Hz, Schutzart IP44													
RDD 560/6 Ex ¹⁾	07432	865	9410	61,5	1100	2,12	2,12	1157	40	40	67,0	MSA 01289	TSD 3 01502

1) Kennlinienfeld unter www.HeliosSelect.de. 2) beinhaltet Motorvollschutzgerät.

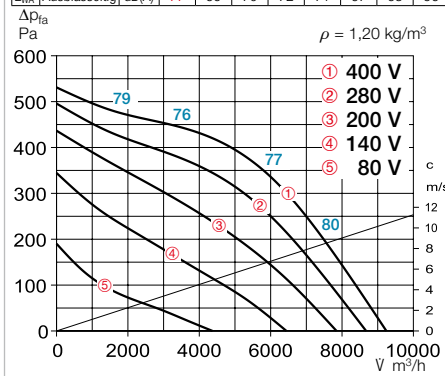
Kennlinie VDD 560/4

Frequenz	Hz	Ges.	125	250	500	1k	2k	4k	8k
L _{WA} Saugseitig	dB(A)	82	71	73	74	75	74	70	63
L _{WA} Ausblasseitig	dB(A)	86	75	79	81	80	76	72	65



Kennlinien VDD 560/6

Frequenz	Hz	Ges.	125	250	500	1k	2k	4k	8k
L _{WA} Saugseitig	dB(A)	72	61	63	64	65	64	60	53
L _{WA} Ausblasseitig	dB(A)	77	66	70	72	71	67	63	56



Type	Best.-Nr.	Drehzahl	Förderleistung freiblasend	Geräusch Schalldruck	Leistungs-aufnahme	Stromaufnahme bei Nennspannung	Stromaufnahme bei Regelung	Anschluss nach Schaltplan	max. Fördermitteltemp. bei Nennspannung	max. Fördermitteltemp. bei Regelung	Gewicht netto	Motorvollschutzgerät	Drehzahlsteller 5-stufig / Frequenzumrichter
		min ⁻¹	m ³ /h	dB(A) in 4 m	W	A	A	Nr.	°C	°C	kg	Type Best.-Nr.	Type Best.-Nr.
Drehstrom, 3~, 400 V, 50 Hz, Kurzschlussläufer, Schutzart IP54													
VDD 560/6	07422	920	9250	60	1180	3,2	3,2	1129	60	60	75,0	MD 05849	RDS 7 ²⁾ 01578
VDD 560/4	07420	1385	14100	69	4430	6,4	—	1130	55	55	77,0	MD 05849	FU-BS 8,0 05461
Ex Explosionsgeschützt, II 2G Ex h IIB + H₂ T3 Gb, Motor Ex e, Drehstrom, 3~, 400 V, 50 Hz, Schutzart IP44													
VDD 560/6 Ex ¹⁾	07430	860	8455	60	1090	2,1	2,1	1157	40	40	70,0	MSA 01289	TSD 3 01502
T120 Drehstrom, 3~, 400 V, 50 Hz, Kurzschlussläufer, Schutzart IP54 bzw. IP55*													
VDD 560/6 T120 ¹⁾	07439	965	12323	60	1640	3,6	3,5	1264	120	100	92,0	MD 05849	RDS 7 ²⁾ 01578
VDD 560/4 T120 ¹⁾	07436	1460	16224	69	5500	11,5	—	1130	120	100	102,0	MSA 01289	FU-BS 10 05462

1) Kennlinienfeld unter www.HeliosSelect.de. 2) beinhaltet Motorvollschutzgerät.