



# NORMBAU

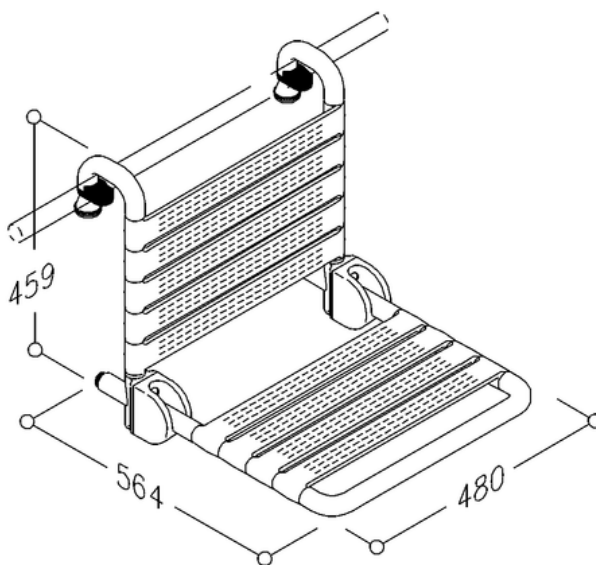
PASSION FOR CARE

## Nylon Care Einhängesitz klappbar NY.847.114, 480 x 564 x 459 mm

480 x 564 x 459 mm, entspricht DIN 18024-2, aus Nylon, Farbe ..., Ø 34 mm, mit korrosionsgeschütztem durchgehendem Stahlkern, Sitzleisten und Rückenlehne aus Nylon, stahlverstärkte Scharniere mit einstellbarer Bremse, mit Arretiervorrichtung, zum Einhängen in Duschhandläufe und Haltegriffe, in hochgeklapptem Zustand automatisch arretiert mit einer Ausladung von 234 mm, mit Abdeckkappen für verdeckte Verschraubung. für Duschhandlaufoberkante 850 mm, nach DIN Norm

Bestellnummer	0847114
---------------	---------

Produktgruppe	2000
---------------	------



NORMBAU GmbH  
Schwarzwaldstraße 15  
77871 Renchen/Germany  
Telefon +49(0)7843 / 704 - 0  
Telefax +49(0)7843 / 704 - 43  
[www.normbau.de](http://www.normbau.de) · [normbau@allegion.com](mailto:normbau@allegion.com)

  
**ALLEGION**