

## Sferische ringen / conische zittingen · DIN 6319

23050.0006



### Productbeschrijving

Sferische ringen / conische zittingen worden gebruikt als ringen in een schroefverbinding om niet-parallelle oppervlakken te compenseren.

### Materiaal

#### Bolle onderlegging

- Inzetgehard staal, inzetgehard, mangaan gefosfateerd

### Montage

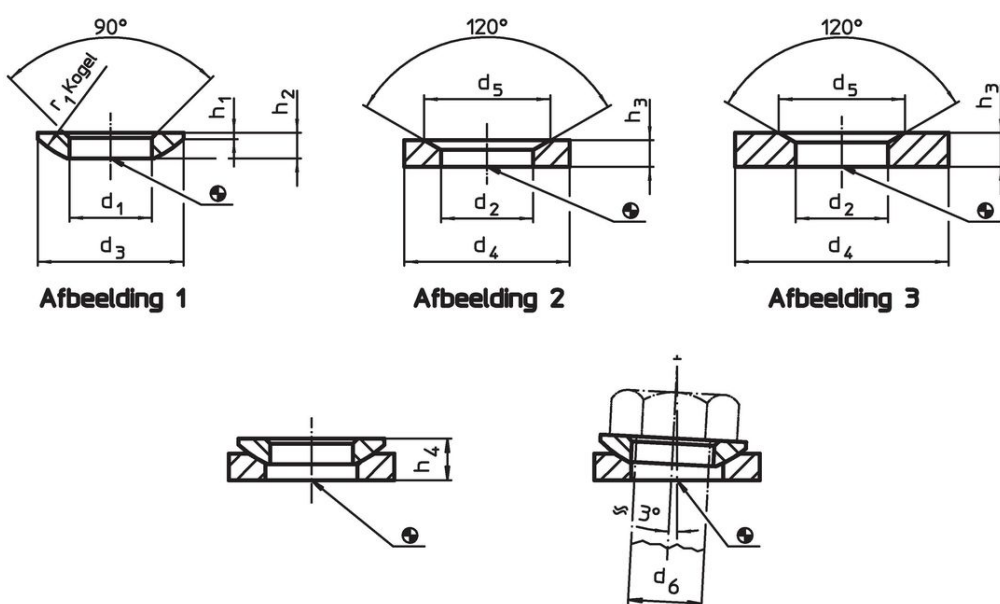
Holle onderlegging, vorm D, uitsluitend voor vlakke, gesloten ringvlakken.  
Voor lange gaten alleen vorm G gebruiken.

### Meer informatie


#### Overige producten

- Sferische ringen / conische zittingen, gelijk aan DIN 6319, RVS
- Zeskantmoeren, DIN 6330 (hoogte 1,5 d)

### Tekening



### Bestelinformatie

| $d_1$<br>H13   | $d_3$ | $h_1$ | $h_2$ | Afmetingen                               |  | $r_1$ | voor pen<br>$d_6$ | voor<br>schroeven<br>$d_6$ | Belastbaar-<br>heid bij<br>statische<br>belasting<br>max. | Draaimoment<br>schroefverbinding-<br>verbinding <sup>1)</sup><br>max. |  | Artikelnr. |
|--|-------|-------|-------|--|--|-------|-------------------|----------------------------|---|---|---|------------|
|  |       |       |       | met bolle<br>onderlegging<br>vorm D<br>~ | met bolle<br>onderlegging<br>vorm G<br>~ |       | [mm]              | [mm]                       | [kN]  | [Nm]  | [g]   |            |
| bolle onderleggingen van gehard staal, vorm C – Afbeelding 1 |       |       |       |  |  |       |                   |                            |   |   |   |            |
| 6,4  | 12    | 0,7   | 2,3   | 4,2                                      | 5,4                                      | 9     | 6                 | M6                         | 9   | 10  | 1   | 23050.0006 |

<sup>1)</sup> Aanhaalmoment voor schroeven met standaardschroefdraad. Houd rekening met de voorspanning, wrijvingscoëfficiënt  $\mu_{\text{total}}$  0,14.

Toepassingsvoorbeeld



## Voldoet

### Conform RoHS

Bevat lood - voldoet aan uitzonderingen 6a / 6b / 6c

### Bevat SVHC stoffen >0,1% w/w

Bevat lood - SVHC-lijst per 14.06.2023

### Bevat propositie 65 stoffen



Lood kan kanker en reproductieve schade veroorzaken door blootstelling  
<https://www.P65Warnings.ca.gov/>

### Vrij van conflictmineralen

Dit product bevat geen stoffen die worden aangeduid als conflictmineralen" zoals tantaal, tin, goud of wolfram uit de Democratische Republiek Congo of aangrenzende landen."