

Szczęki wymienne • do imadeł, z efektem docisku 23231.0033



Opis produktu

Te szczęki to akcesoria dla imadeł EH 23231..

Materiał

Rolka

- Stal hartowana, utwardzana dyspresyjnie

Szczęka

- Stal hartowana, utwardzana dyspresyjnie

Montaż

Podstawa (rysunek 1) jest połączona z imadłem zaciskowym za pomocą standardowych śrub, które znajdują się w zestawie. Szczęki wymienne - trzymane przez 2 stałe magnesy - mogą być wkładane i wyjmowane ręcznie.

Instrukcja montażu/demontażu:

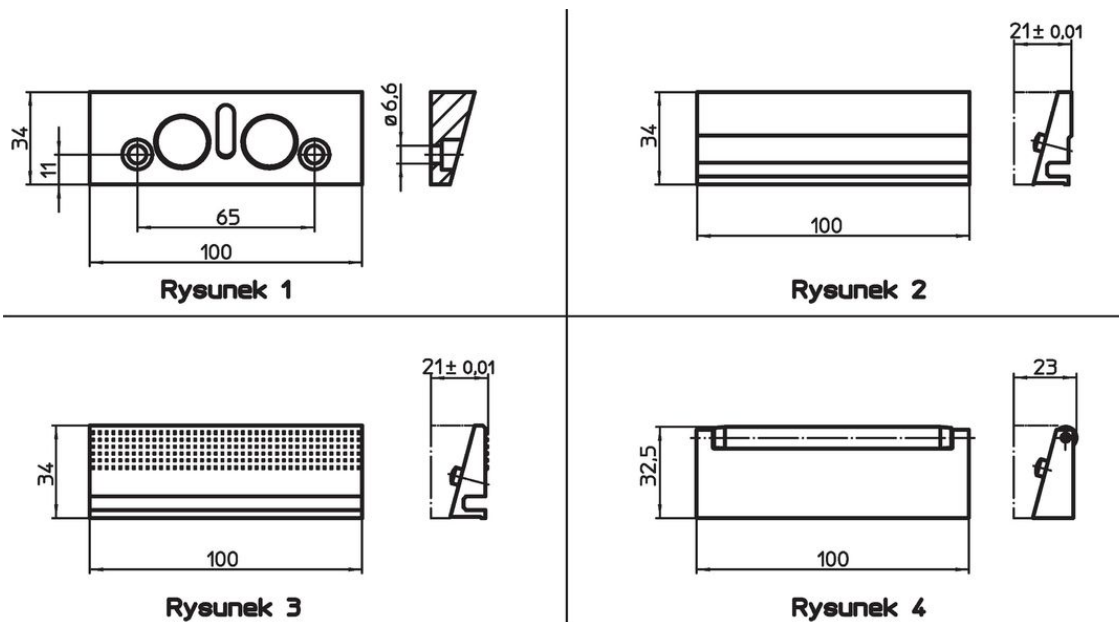
1. Unieść szczękę w górę, do momentu wyrównania sworznia z gniazdem.
2. Przekreślić szczękę w bok i wyjąć.
3. Można zamontować nową szczękę.

Więcej informacji


Uwagi

Zestaw zawiera śruby mocujące.

Rysunek



Informacje do zamówienia

Wymiar nominalny [mm]	 [g]	Nr art.
szczęka wymienna z rolką (korpus: stal hartowana / rolka: stal obrabiana na zimno, utwardzana – rysunek 4)		
100	313	23231.0033

Przykład aplikacji



Zgodność

Zgodny z RoHS

Zgodny zgodnie z Dyrektywą 2011/65/UE i Dyrektywą 2015/863

Nie zawiera substancji SVHC

Brak substancji SVHC o zawartości powyżej 0,1% mas. – lista SVHC z 14.06.2023.

Nie zawiera substancji Propozycji 65

Nie zawiera substancji z rozporządzenia Proposition 65.

<https://www.P65Warnings.ca.gov/>

Wolny od minerałów konfliktu

Ten produkt nie zawiera żadnych substancji oznaczonych jako „minerały konfliktu”, takich jak tantal, cyna, złoto lub wolfram z Demokratycznej Republiki Konga lub krajów sąsiednich.