

## Excentersnelspanner • met draadeind

23390.0319



### Productbeschrijving

Voor het snel en rotatievrij spannen en lossen van onderdelen.  
Bij de uitvoering "instelbaar" (afb. 2) kan de hendelinstelling worden aangepast.

#### Materiaal

##### Steunring

- thermoplast (POM), glasvezelversterkt

##### Hefboom

- Zinkspluitgietwerk, geplastificeerd, zwart, vergelijkbaar met RAL9005

##### Binnendelen

- RVS 1.4305

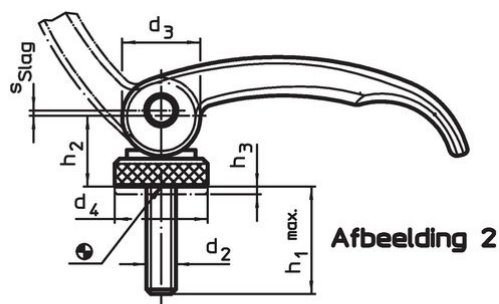
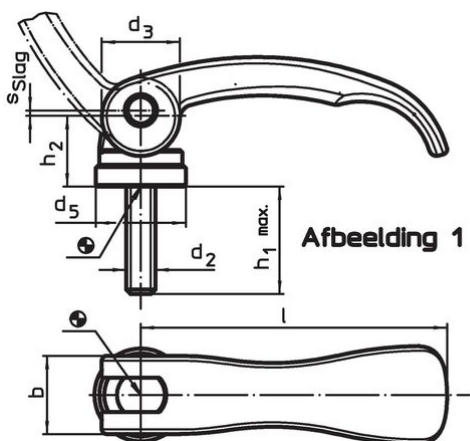
##### Schroef

- RVS 1.4305

##### Stelmoer

- RVS 1.4305

### Tekening



### Bestelinformatie

Afmetingen								Slag s bij 90° hendelpositie	🌡️ max.	📦 [g]	Artikelnr.
l	d <sub>2</sub>	h <sub>1</sub> max. opspanning	d <sub>3</sub>	d <sub>4</sub>	h <sub>2</sub> max.	verstel- bereik h <sub>3</sub> min.	b	[mm]	[°C]	[g]	
[mm]								[mm]	[°C]	[g]	
met schroef, instelbaar – Afbeelding 2, Roestvast staal											
82	M8	20	20	25	19,5	2,5	20	1	80	142	23390.0319

Toepassingsvoorbeeld



Voldoet

**Conform RoHS**

Voldoet aan Richtlijn 2011/65/EU en richtlijn 2015/863

**Bevat geen SVHC stoffen**

Bevat geen SVHC-stoffen met meer dan 0,1% w/w - SVHC-lijst per 14.06.2023.

**Bevat geen propositie 65 stoffen**

Geen propositie 65 stoffen inbegrepen  
<https://www.P65Warnings.ca.gov/>

**Vrij van conflictmineralen**

Dit product bevat geen stoffen die worden aangeduid als "conflictmineralen" zoals tantaal, tin, goud of wolfram uit de Democratische Republiek Congo of aangrenzende landen."