

Écrous à broche • DIN 6307 broche mobile

24510.0720



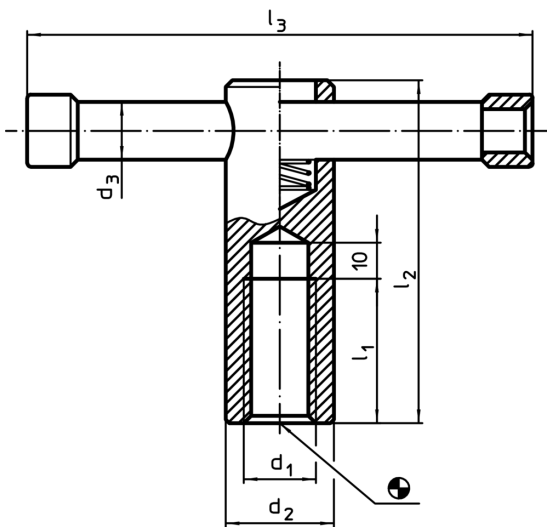
Description produit

Dans cette version, la broche est mobile et tenue par ressort

Matières

- acier de décolletage, bruni

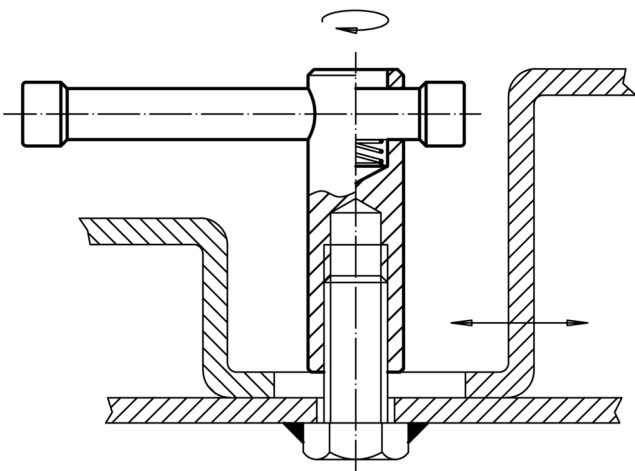
Plan



Informations détaillées

d ₁	d ₂	Dimensions				Référence article	
		d ₃	l ₁	l ₂	l ₃		
M20	30	16	40	95	140	582	24510.0720

Exemple d'application



Conformité

Conforme à la directive RoHS

Contient du plomb – Conforme selon les exceptions 6a / 6b / 6c

Contient des substances SVHC >0,1 % m/m

Contient du plomb – Liste SVHC [REACH] au 10.06.2022

Contient des substances de la Proposition 65



En cas d'exposition, le plomb peut être cancérigène et reprotoxique
<https://www.P65Warnings.ca.gov/>

Ne contient pas de minerais de la guerre

Ce produit ne contient pas de substances classées comme "minerais de la guerre" telles que le tantale, l'étain, l'or ou le wolfram provenant de République démocratique du Congo ou de pays frontaliers.