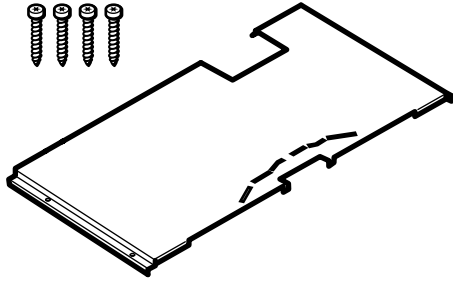
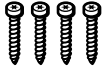


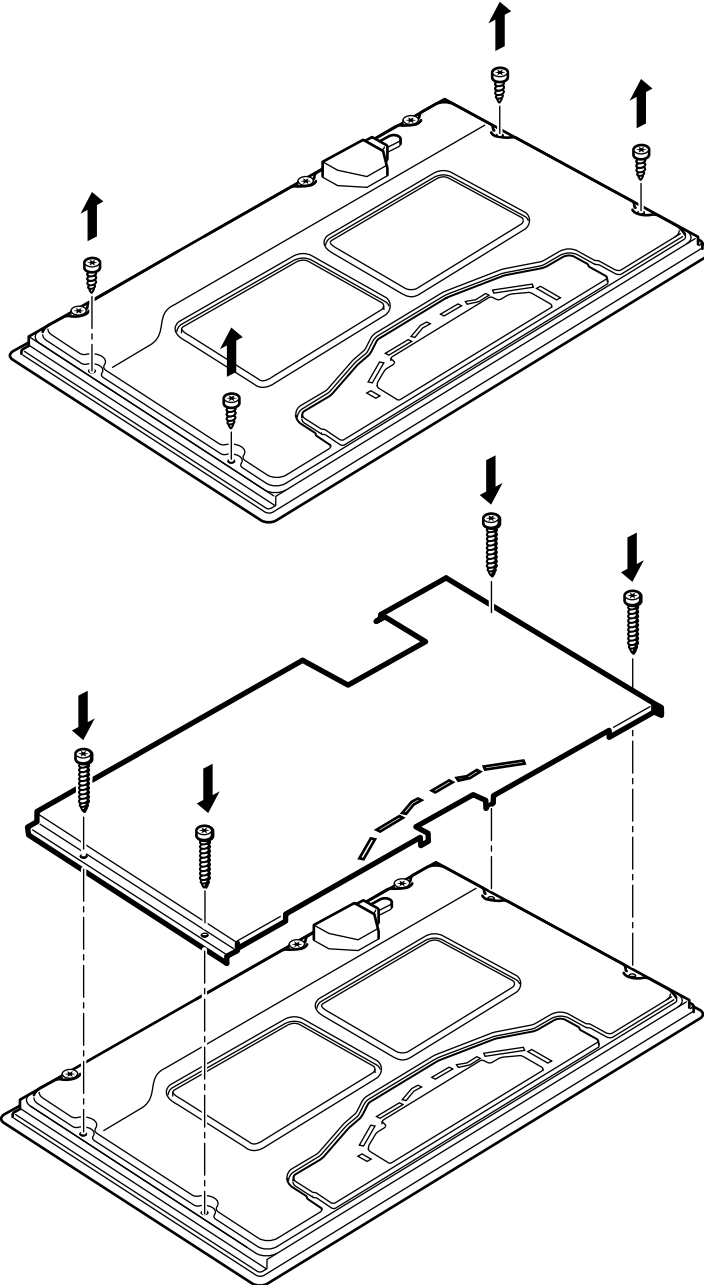


9000389946 950304



- de Montageanleitung
- en Installation instructions
- fr Notice de montage
- it Istruzioni per il montaggio
- nl Installatievoorschrift

- da Monteringsvejledning
- pt Instruções de montagem
- es Instrucciones de montaje
- el Οδηγίες εγκατάστασης
- no Monteringsveiledning
- sv Monteringsanvisning
- fi Asennusohje
- ru Инструкция по монтажу
- cs Montážní návod
- pl Instrukcja montażu
- tr Montaj kılavuzu



de

Die Montageanweisung des Kochfeldes beachten.
Den Zwischenboden fest anschrauben.

en

Observe the installation instructions for the hob.
Screw in the intermediate floor tightly.

fr

Respecter la notice de montage de la table de cuisson.
Visser solidement le faux-plancher.

it

Rispettare le istruzioni di montaggio del piano di cottura.
Fissare saldamente il doppiofondo.

nl

Installatievoorschrift voor de kookplaat in acht nemen.
Het tussenschot stevig vastschroeven.

da

Overhold monteringsanvisningen for kogesektionen.
Skrue mellemladen fast.

pt

Respeitar as instruções de montagem da placa de cozinhar.
Aparafusar firmemente a divisória.

es

Observar las instrucciones de montaje de la placa de cocción.
Atornillar bien el fondo intermedio.

el

Προσέξτε τις οδηγίες συναρμολόγησης της βάσης εστιών.
Βιδώστε καλά τον ενδιάμεσο πάτο.

no

Ta hensyn til monteringsanvisningen for kokesonen.
Skrue fast mellomplaten.

sv

Följ hällens monteringsanvisning.
Skruva fast hyllplanet.

fi

Noudata keittotason asennusohjetta.
Kiinnitä välipohja tiukasti ruuveilla.

ru

Соблюдайте инструкцию по монтажу варочной панели.
Надёжно закрепите промежуточную полку.

cs

Dodržujte montážní návod pro varnou desku.
Mezidno pevně přišroubujte.

pl

Przestrzegać instrukcji montażu płyty grzejnej.
Mocno przykręcić płytę przegradzającą.

tr

Ocağın montaj talimatını dikkate alınız.
Ara zemini sıkı biçimde vidalayınız.