

**Serie 2, Vollintegrierter
Geschirrspüler, 45 cm
SPV2IKX10E**



| | |
|-----------|---------------------------------------|
| SMZ5003 | Klappscharnier für hohe Korpusmaße |
| SMZ5300 | Stielglas Korb |
| SGZ0BI02 | Verblendungsleisten Edelstahl 81,5 cm |
| SGZ1010 | Schlauchverlängerung Zu- und Ablauf |
| SMZ1051EU | Netzkabel mit EU-Stecker 5m |
| SMZ5000 | Spülhilfe-Set |
| SMZ5002 | Silberglanzkassette |

**Vernetzter Geschirrspüler der eine
Geräuschunterdrückung, zu jeder Zeit über
die Home Connect App per Silence on
Demand Funktion, möglich macht.**

- **Info Light:** ein rotes Infolicht auf dem Boden zeigt dir an, ob dein Gerät ein- oder ausgeschaltet ist.
- **Programm Download:** Über die Home Connect App kannst du dir zusätzliche Programme herunterladen, die du für deine tägliche Anwendungen benötigst.
- **Hygienelevel bestätigt für das Eco 50 °C Programm und ein noch höheres Hygienelevel im Intensiv 70 °C und Maschinenpflegeprogramm.**
- **AquaStop: eine Bosch Garantie bei Wasserschäden – ein Geräteleben lang.**
- **Mit deiner Zustimmung kann der Bosch Kundendienst auf deinen vernetzten Geschirrspüler zugreifen und dir bei einer Fehlermeldung aus der Ferne helfen.**

| | |
|--|--------------------------------|
| Energieeffizienzklasse: | F |
| Energieverbrauch des Eco 50°C Programm pro 100 Betriebszyklen: | 78 kWh |
| Anzahl Maßgedecke: | 9 |
| Wasserverbrauch: | 9.5 l |
| Programmdauer: | 3:35 h |
| Geräuschwert: | 48 dB(A) re 1pW |
| Geräusch-Effizienzklasse: | C |
| Bauform: | Einbau |
| Höhe der Arbeitsplatte: | 0 mm |
| Abmessungen des Gerätes (H x B x T): | 815 x 448 x 550 mm |
| Min. Nischenmaße für Installation (H x B x T): | 815-875 x 450 x 550 mm |
| Tiefe bei geöffneter Tür (90°): | 1150 mm |
| Höhenverstellbare Füße: | Ja - alle von vorne |
| Höhenverstellung max.: | 60 mm |
| Verstellbarer Sockel: | Horizontal und Vertikal |
| Nettogewicht: | 26.5 kg |
| Bruttogewicht: | 28.3 kg |
| Anschlusswert: | 2400 W |
| Absicherung: | 10 A |
| Spannung: | 220-240 V |
| Frequenz: | 50; 60 Hz |
| Reparaturindex: | 8.6 |
| Länge Anschlusskabel: | 175.0 cm |
| Steckerart: | Schuko-/Gardy mit Erdung |
| Länge Zulaufschlauch: | 165 cm |
| Länge Ablaufschlauch: | 205 cm |
| EAN-Nummer: | 4242005183821 |
| Gerätetyp: | Vollintegriert |



Serie 2, Vollintegrierter Geschirrspüler, 45 cm SPV2IKX10E

**Vernetzter Geschirrspüler der eine
Geräuschunterdrückung, zu jeder Zeit über
die Home Connect App per Silence on
Demand Funktion, möglich macht.**

¹ auf einer Energieeffizienzklassen-Skala von A bis G

²Energieverbrauch kWh/100 Betriebszyklen (im Programm Eco 50 °C)

³ Wasserverbrauch in Liter pro Betriebszyklus (im Programm Eco 50 °C)

⁴ Programmdauer im Programm Eco 50 °C

* Garantiebedingungen finden Sie unter <https://www.bosch-home.com/de/>

Leistung und Verbrauch

- Energieeffizienzklasse¹: F
- Energie² / Wasser³: 78 kWh / 9.5 Liter
- Fassungsvermögen: 9 Maßgedecke
- Programmdauer⁴: 3:35 (h:min)
- Geräusch: 48 dB(A) re 1 pW
- Geräusch-Effizienzklasse: C

Programme und Optionen

- 5 Programme: Eco 50 °C, Auto 45-65 °C, Intensiv 70 °C, 1h 65 °C, Favorit
- Vorspülen
- 3 Sonderfunktionen: Fernstart, Extra Trocknen, VarioSpeed
- Maschinenpflege-Programm
- Silence on Demand (per App)

Spültechnologie und Sensorik

- Aquasensor
- Dosier Assistent
- Eco Silence Drive
- DuoPower Sprüharme im Oberkorb
- Reiniger-Automatik
- Innenbehälter/ Boden: Edelstahl/Edelstahl

Korbssystem

- Normal Korbssystem
- Höhenverstellbarer Oberkorb
- Komfortrollen im Unterkorb
- Korbstopper (Rack Stopper) gegen ein Überrollen des Unterkorbes
- Besteckablage im Oberkorb
- Vario-Besteckkorb im Unterkorb
- Tassenablage im Oberkorb (2-teilig)

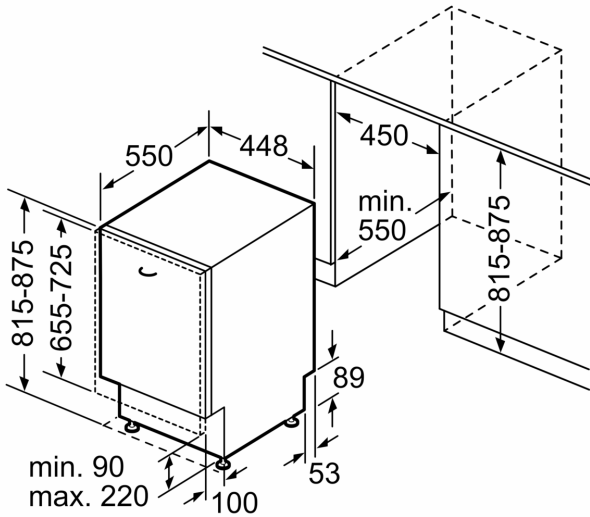
Anzeige und Bedienung

- Home Connect-fähig über WLAN
- Bedienung von oben
- Klartext-Beschriftung (englisch)
- Info Light
- Startzeitvorwahl: 3, 6 oder 9 Stunden

Technische Informationen und Zubehör

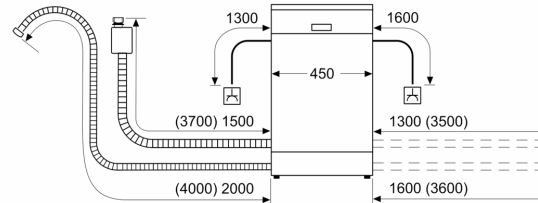
- AquaStop: eine Bosch Garantie bei Wasserschäden – ein Geräteleben lang*
- Glasschutz-Technik
- Salzeinfüllhilfe (Trichter)
- Inkl. Dampfschutz für die Arbeitsplatte
- Gerätemaße (H x B x T): 81.5 cm x 44.8 cm x 55.0 cm

**Serie 2, Vollintegrierter
Geschirrspüler, 45 cm
SPV2IKX10E**



Maße in mm

Maße in mm



- ⌚ Steckdose
- () Werte mit Verlängerungssatz