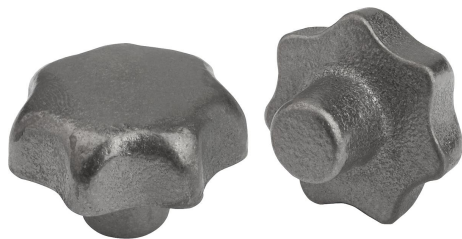


Sterngriffe DIN 6336 aus Grauguss, Form A, Rohling

Artikelbeschreibung/Produktabbildungen



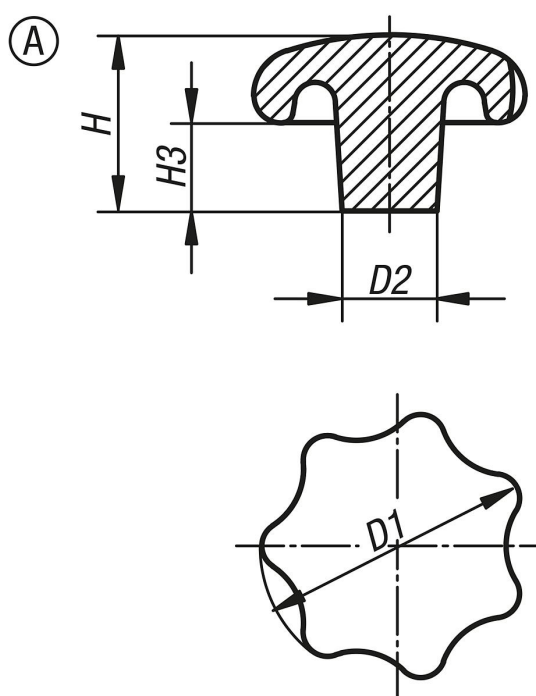
Beschreibung

Werkstoff:
Grauguss GJL 200.

Ausführung:
gleitgeschliffen.
Blank.

Auf Anfrage:
Sterngriffe aus Grauguss kunststoffbeschichtet.

Zeichnungen



Artikelübersicht

Sterngriffe DIN 6336 aus Grauguss

Bestellnummer	Oberfläche Grundkörper	Form	D1	D2	H	H3
K0151.106	gleitgeschliffen	A	32	12	21	10
K0151.108	gleitgeschliffen	A	40	14	26	13
K0151.110	gleitgeschliffen	A	50	18	34	17
K0151.112	gleitgeschliffen	A	63	20	42	21
K0151.116	gleitgeschliffen	A	80	25	52	25