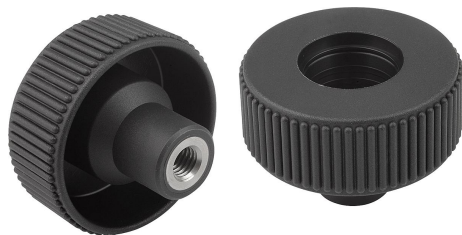


# Rändelräder, Stahlteile aus Edelstahl, Form D, mit Gewindebuchse, ohne Deckel

Artikelbeschreibung/Produktabbildungen



## Beschreibung

### Werkstoff:

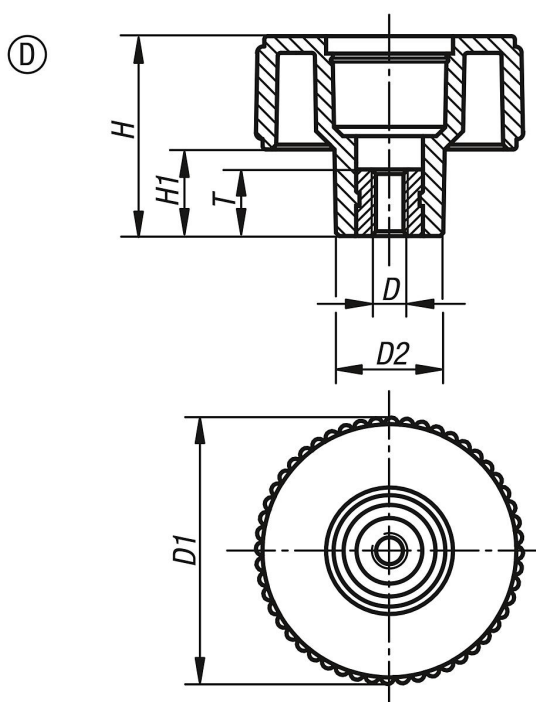
Thermoplast, schwarzgrau.

Buchse bzw. Gewindebolzen aus Edelstahl 1.4305.

### Ausführung:

Edelstahl blank.

## Zeichnungen



## Artikelübersicht

### Rändelräder, Stahlteile aus Edelstahl, Form D, mit Gewindebuchse, ohne Deckel

Bestellnummer	Form	D	D1	D2	H	H1	T
K0261.1105	D	M5	40	16,5	30	13	10
K0261.1106	D	M6	40	16,5	30	13	10
K0261.1108	D	M8	40	16,5	30	13	14
K0261.1208	D	M8	50	18	35	15	14
K0261.1210	D	M10	50	18	35	15	14
K0261.1310	D	M10	63	22	40	17	14
K0261.1312	D	M12	63	22	40	17	18