

Schmiernippel Kegelform nach DIN 71412, Form C, abgewinkelt 90°, Sechskant

Artikelbeschreibung/Produktabbildungen



Beschreibung

Werkstoff:

Stahl oder Edelstahl 1.4305.

Ausführung:

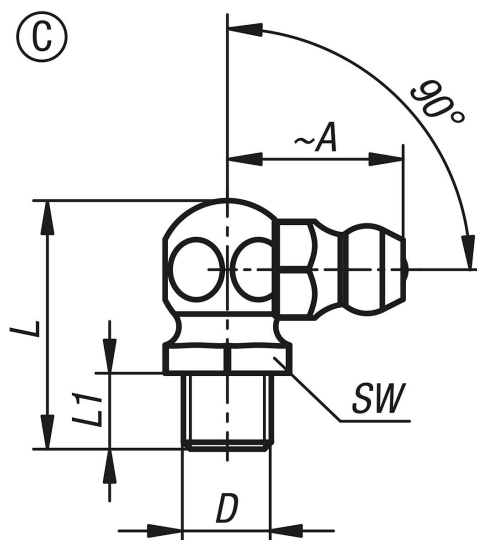
Stahl gehärtet min. 550 HV 1, verzinkt.

Edelstahl blank.

Hinweis:

Die Kegelschmiernippel sind mit einem kegeligen (konischen) Gewinde ausgestattet. Sie eignen sich für Schmierstellen, die oft und zuverlässig abgeschmiert werden müssen. Durch ihre vielseitigen Einsatzmöglichkeiten gehören sie zu den am weitesten verbreitetsten Schmiernippeltypen.

Zeichnungen



Artikelübersicht

Bestellnummer	Form	Form-Typ	Material Grundkörper	A	D	L max.	L1	SW
K1132.1306100	C	abgewinkelt 90° mit Sechskant	Stahl	13	M6X1	18	5,5	9
K1132.1308100	C	abgewinkelt 90° mit Sechskant	Stahl	13	M8X1	18	5,5	9
K1132.1308125	C	abgewinkelt 90° mit Sechskant	Stahl	13	M8X1,25	18	5,5	9
K1132.1310100	C	abgewinkelt 90° mit Sechskant	Stahl	14	M10X1	20	5,5	11
K1132.1310150	C	abgewinkelt 90° mit Sechskant	Stahl	14	M10X1,5	20	5,5	11
K1132.1318	C	abgewinkelt 90° mit Sechskant	Stahl	14	R1/8	20	5,5	11
K1132.1314	C	abgewinkelt 90° mit Sechskant	Stahl	14	R1/4	22	6,5	14
K1132.2306100	C	abgewinkelt 90° mit Sechskant	Edelstahl	13	M6X1	18	5,5	9
K1132.2308100	C	abgewinkelt 90° mit Sechskant	Edelstahl	13	M8X1	18	5,5	9
K1132.2308125	C	abgewinkelt 90° mit Sechskant	Edelstahl	13	M8X1,25	18	5,5	9
K1132.2310100	C	abgewinkelt 90° mit Sechskant	Edelstahl	14	M10X1	20	5,5	11
K1132.2310150	C	abgewinkelt 90° mit Sechskant	Edelstahl	14	M10X1,5	20	5,5	11
K1132.2318	C	abgewinkelt 90° mit Sechskant	Edelstahl	14	R1/8	20	5,5	11
K1132.2314	C	abgewinkelt 90° mit Sechskant	Edelstahl	14	R1/4	22	6,5	14

**Schmiernippel Kegelform nach DIN 71412, Form C, abgewinkelt 90°,
Sechskant**

Artikelübersicht

