

# Teleskopschienen Stahl für Nutmontage, Überauszug, Tragkraft bis 20 kg

## Artikelbeschreibung/Produktabbildungen



### Beschreibung

#### Werkstoff:

Schienen Stahl.  
Kugelkäfige Stahl und Kunststoff.  
Kugeln C-Stahl.

#### Ausführung:

Schienen verzinkt.  
Kugeln gehärtet.

#### Bestellhinweis:

Verkauf paarweise

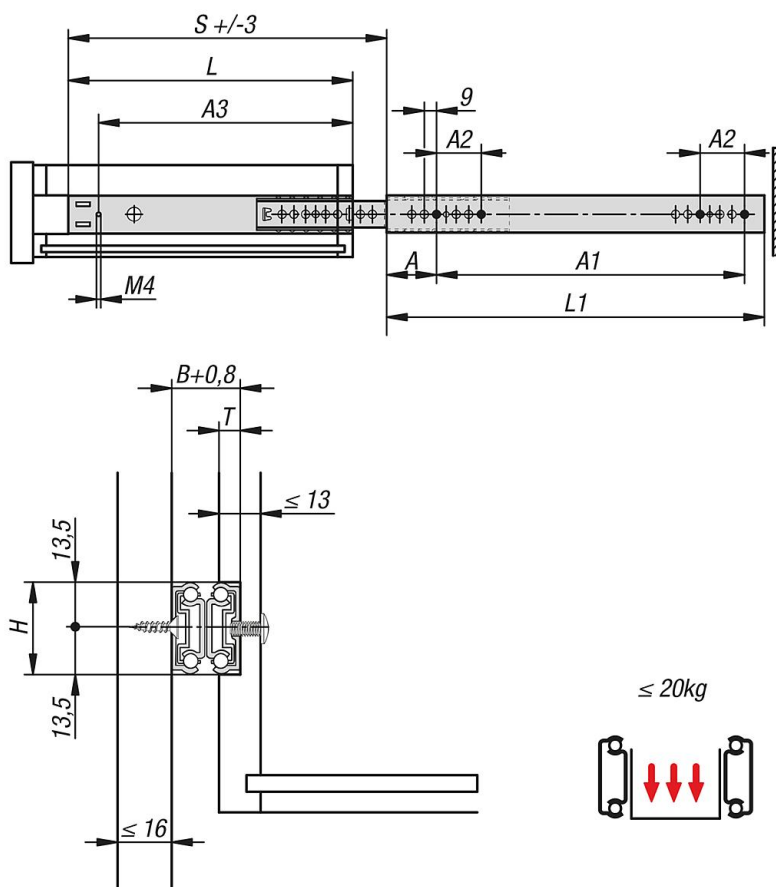
#### Hinweis:

Bei Teleskopschienen für Nutmontage mit Teilauszug ist der Hub kleiner als die Einbaulänge. Sie sind eine preiswerte Lösung um Schubladen oder Ähnliches unter geringer Reibung und hoher Seitenstabilität zu führen. Die dynamische Lastkapazität der Teleskopschienen gibt die maximale Belastbarkeit eines vertikal montierten Teleskopschienen-Paares bei Nutzung des vollen Auszugsweges an. Die angegebenen Tragkräfte beziehen sich auf den Maximalwert bei 20.000 Zyklen.

#### Beachten:

Die Belastbarkeit aller Teleskopschienen ist nach DIN EN 15338 Level 1 getestet.

## Zeichnungen



## Teleskopschienen Stahl für Nutmontage, Überauszug, Tragkraft bis 20 kg

### Artikelübersicht

#### Teleskopschienen Stahl für Nutmontage, Überauszug, Tragkraft bis 20 kg

Bestellnummer	A	A1	A2	A3	B	H	L	L1	Hub S	T = Nuttiefe	Tragkraft pro Paar kg	Schubladentiefe von - bis
<b>K1568.0197</b>	36	192	32	165	19,4	27	197	246	274	6-7	20	200 - 310
<b>K1568.0303</b>	36	256	32	271	19,4	27	303	310	334	6-7	20	310 - 450
<b>K1568.0328</b>	36	256	32	296	19,4	27	328	310	365	6-7	20	450 - 550