



Pfostenträger

90000.2001

Innovative Holzverbindungssysteme für höchste Ansprüche.



Pitzl Metallbau GmbH & Co. KG
DIN EN 1090-2

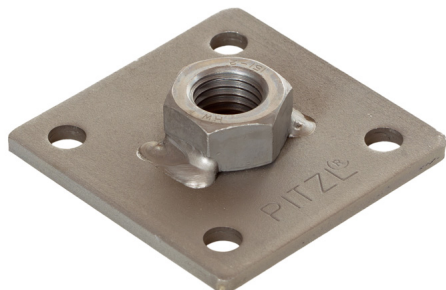


ZiNiP
max protection



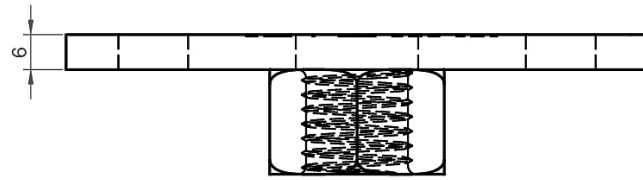
5-Lochplatte 90000.2001

5-Lochplatte mit Mutter verschweißt für Gewinde M20

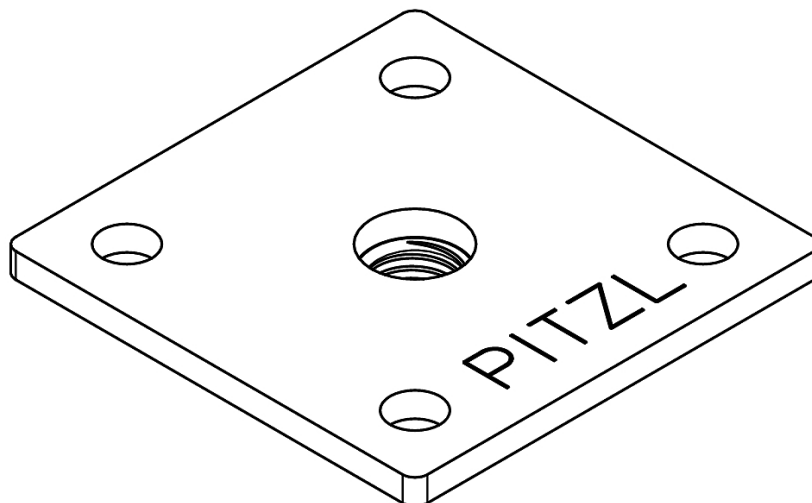
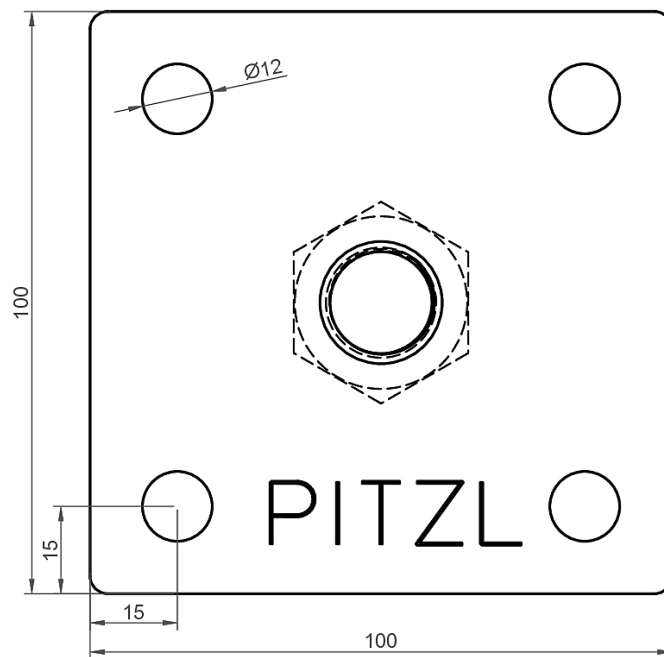


Platte M 20 mm	100 x 100 x 6
Bemerkung	mit Mutter verschweißt
Bohrungen Ø 12 mm	4

5-Lochplatte 90000.2001



Mutter M20



Pfostenträger Pfostenträger Zubehör

5-Lochplatte 90000.2001

Dieses Produkt befindet sich aktuell nicht in der Zulassung. Daher sind keine statischen Werte vorhanden.



Pitzl Metallbau GmbH & Co.KG
Siemensstraße 26
D - 84051 Altheim

Telefon: +49 8703 9346-0
Telefax: +49 8703 9346-55
E-Mail: info@pitzl-connectors.com

Produktinformationen und
geltende AGBs unter
www.pitzl-connectors.com