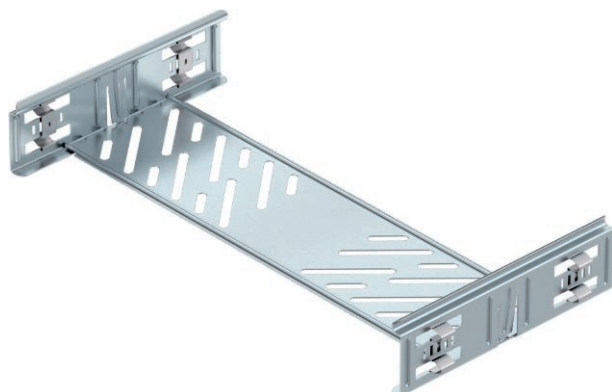


Technisch specificatieblad

Snelverbinderset Magic® 60

Art.-Nr. 6068922



Verbinder met snelbevestiging voor de schroefloze verbinding van geperforeerde kabelgoten met de zijhoogte 60 mm.



St	Staal
FS	sendzimir verzinkt

Opmerking extra producttekst | Door de verbeterde bouwvorm kan door de verbinder een radius gerealiseerd worden en kunnen overgangsvoeegen bij grote temperatuurschommelingen overbrugd worden.

Stamgegevens

Bestelnr.	6068922
Type	KTSMV 640 FS
Dimensie	60x400x200
Materiaal	staal
Materiaal-afk.	St
Oppervlak	sendzimir verzinkt
Oppervlak volgens DIN	DIN EN 10346
Oppervlak afk.	FS
Kleinste verkoopseenheid	1,00 Stuk
Gewicht	50,70 kg/100 st.

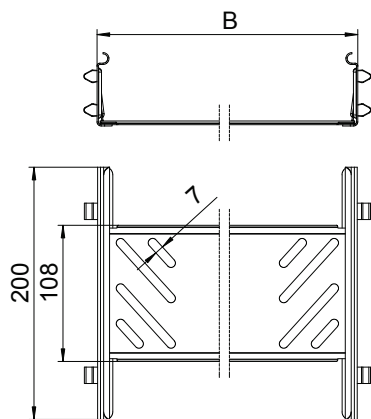
Technisch specificatieblad

Snelverbinderset Magic® 60

Art.-Nr. 6068922



Technische gegevens



Lengte	200,00 mm
Breedte	400,00 mm
Zijhoogte	60,00 mm
Afmeting B	400,00 mm
Afmetingen	60x400 mm
Uitvoering	Verbinder
Plaatdikte	1,00 mm
Geschikt voor kabelgoot	<input checked="" type="checkbox"/>
Geschikt voor draadgoot	<input type="checkbox"/>
Geschikt voor kabelladder	<input type="checkbox"/>
Geschikt voor functiebehoud	<input type="checkbox"/>
Scharnierverbinder horizontaal	<input type="checkbox"/>
Scharnierverbinder verticaal	<input type="checkbox"/>
RVS, gebeitst	<input type="checkbox"/>
Verbindingstype	schroefloze verbinder