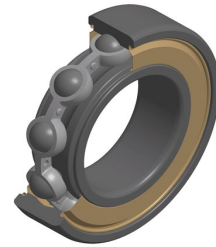


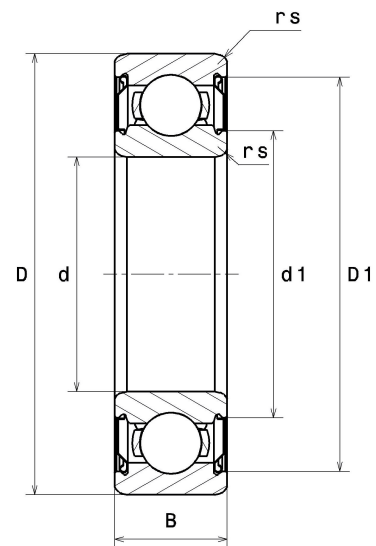
Technisches Datenblatt PDF 626ZZ



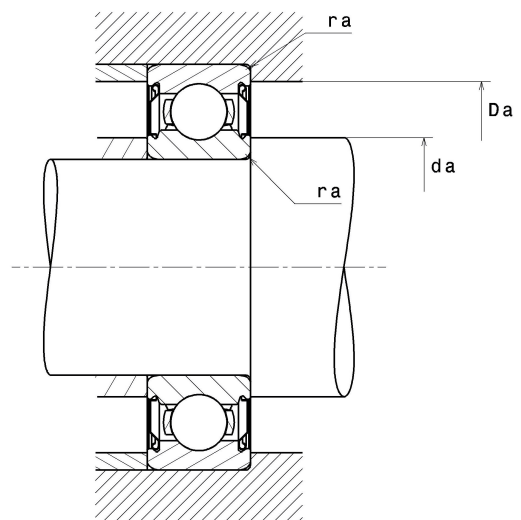
Einreihige Rillenkugellager

Einreihiges Rillenkugellager, Radialkontakt, Blechkäfig, Deflektoren beidseitig

Technische Eigenschaften	
d	6 mm
D	19 mm
B	6 mm
d1	9 mm
D1	16,70 mm
rs min	0,30 mm
Radiallagerluftklasse	CN
Masse	0,01 kg
Marke	SNR



Produktleistung	
Dynamische Tragzahl, C	2,31 kN
Statische Tragzahl, C0	0,90 kN
Ermüdungsgrenzbelastung, Cu	0,06 kN
f0	10.5
Nref	33 000 Tr/min
Nlim	46 000 Tr/min
Min Betriebstemperatur, Tmin	-20 °C
Max Betriebstemperatur, Tmax	120 °C
Käfig charakteristische Frequenz, FTF	0,37 Hz
Wälzkörper charakteristische Frequenz, BPFO	3,45 Hz
Außenring charakteristische Frequenz, BPFI	2,56 Hz
Innenring charakteristische Frequenz, BPFI	4,44 Hz



Definitionsempfehlungen der Umgebungsteile

da min	8 mm
da max	9 mm
Da max	17 mm
ra max	0,30 mm

Berechnungskoeffizienten

Dynamisch äquivalente Belastung

$$P = X \cdot Fr + Y \cdot Fa$$

$\frac{f_0 \cdot Fa}{C_0}$	e	Fa / Fr ≤ e		Fa / Fr > e	
		X	Y	X	Y
0.172	0.19	1	0	0.56	2.3
0.345	0.22				1.99
0.689	0.26				1.71
1.03	0.28				1.55
1.38	0.3				1.45
2.07	0.34				1.31
3.45	0.38				1.15
5.17	0.42				1.04
6.89	0.44				1

Statisch äquivalente Belastung

$$P_0 = X_0 \cdot Fr + Y_0 \cdot Fa$$

X_0	Y_0
0.6	0.5

Für Einzellager und DT-Anordnung:

Wenn $P_0 < Fr$, dann $P_0 = Fr$