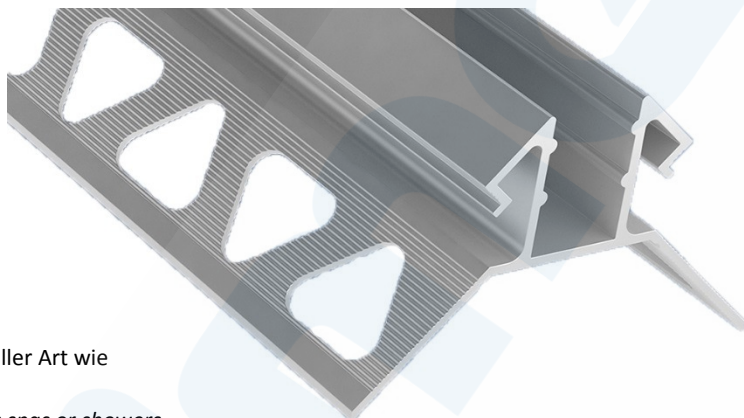


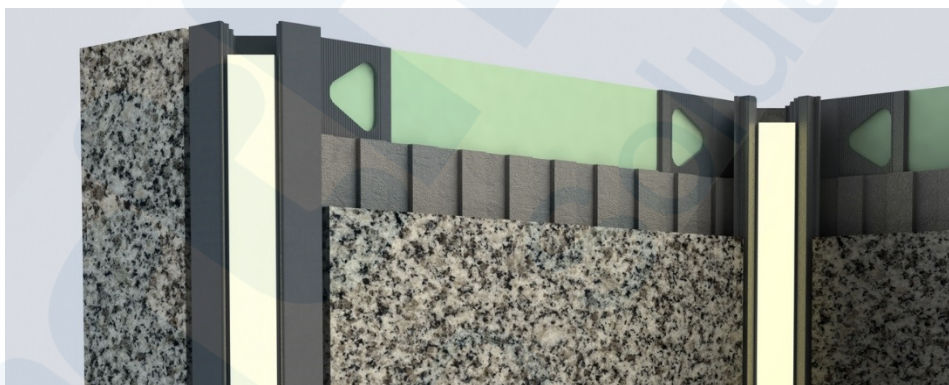
## Datenblatt / Data Sheet

### Lugano Fliesenprofil Lugano tile profile



- hochwertiges Fliesen-Eckprofil aus Aluminium, eloxiert  
*high quality aluminium tile corner profile, anodised*
- zum festen Einbau in Innen- oder Außenecken  
*for fixed installation in inner or outer corners*
- optimal für die Akzentuierung von Ecken in Nassbereichen aller Art wie z.B. Bädern oder Duschen  
*ideal for the accentuation of all types of moist areas such as spas or showers*
- zur Aufnahme der wassergeschützten, vollvergossenen Lichtlinien  
*for insertion of the water resistant, fully encapsulated light lines*  
 AQUALUC C:URVE Standard (für Fliesendicke 10 mm) und AQUALUC C:URVE mini (für Fliesendicke 8 mm)  
*AQUALUC C:URVE Standard (for tile thickness 10 mm) and AQUALUC C:URVE mini (for tile thickness 8 mm)*
- wir empfehlen 3M-Doppelklebeband für einen sicheren und dauerhaften Halt des AQUALUC C:URVE oder des AQUALUC C:URVE mini  
*we recommend 3M double-sided adhesive tape for a secure and durable mounting of the AQUALUC C:URVE or AQUALUC C:URVE mini*

Bezeichnung / Description	Eigenschaften / Characteristics			
Artikelnummer (Länge) Item no. (length)	62398132 (2m) 62398133 (3m)	62398112 (2m) 62398113 (3m)	62398142 (2m) 62398143 (3m)	62398122 (2m) 62398123 (3m)
Ecke / Corner	Innen / Inside	Außen / Outside	Innen / Inside	Außen / Outside
Abmessung / Dimension	8mm		10mm	
Material / Material	Eloxiertes Aluminium EN AW 6060 ; E6/CO (EV1) / Anodized aluminium EN AW 6060 ; E6/CO (EV1)			

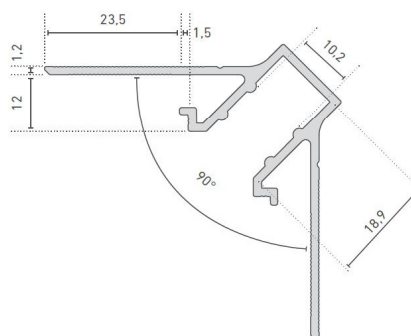
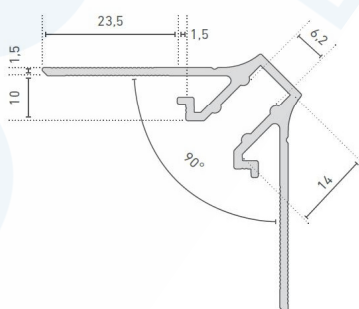


1

2

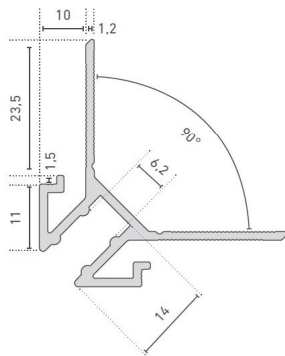
62398133  
 INNENECK FÜR C:URVE MINI 8 MM-FLIESE | INNER CORNER FOR C:URVE MINI 8 MM TILE

62398143  
 INNENECK FÜR C:URVE STANDARD 10 MM-FLIESE | INNER CORNER FOR C:URVE MINI 10 MM TILE





6239811X  
AUSSENECK FÜR C-CURVE MINI 8 MM-FLIESE | OUTER CORNER FOR C-CURVE MINI 8 MM TILE



6239812X  
AUSSENECK FÜR CURVE STANDARD 10 MM-FLIESE | OUTER CORNER FOR CURVE MINI 10 MM TILE

