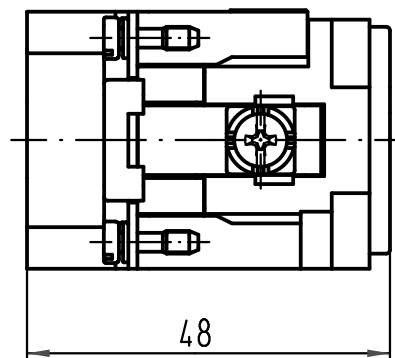
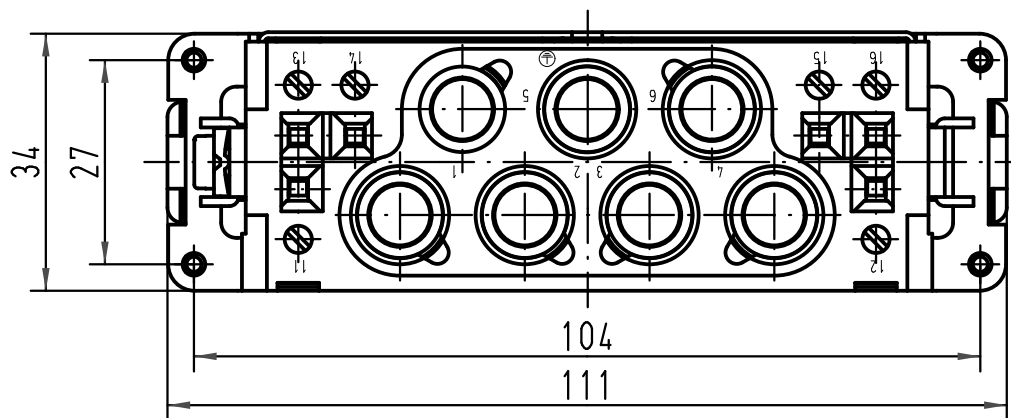
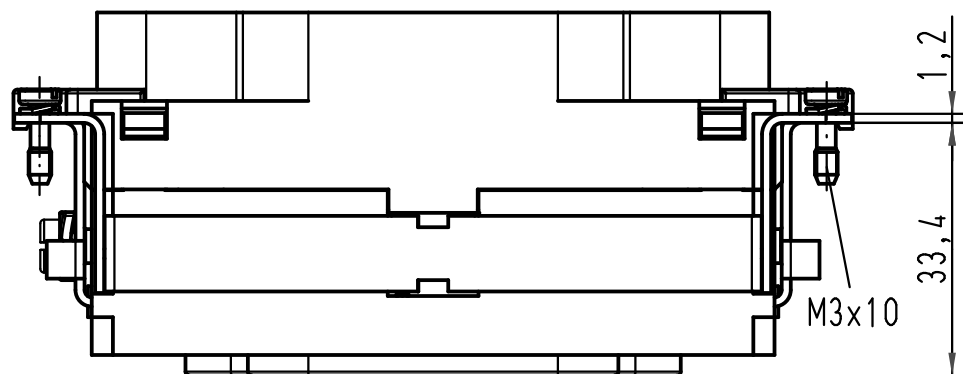


1 2 3 4 5 6

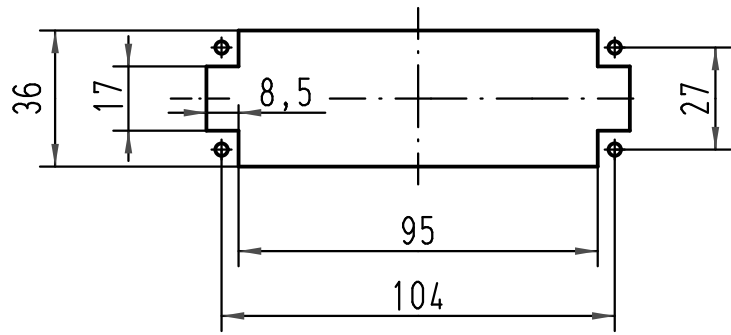
A



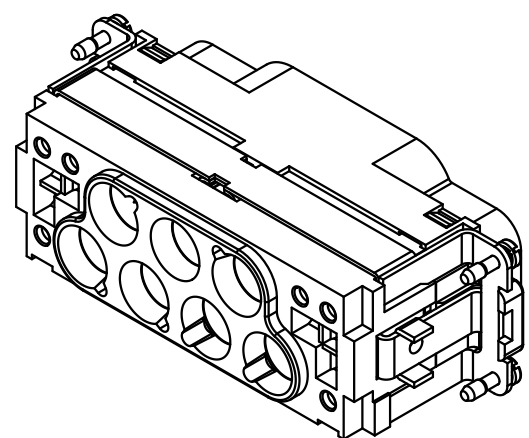
B



1:2 Montageausschnitt  
panel cut out



C



D

All Dimensions in mm Original Size DIN A 4		Techn. Character.			Nicht tolerierte Maß/Free size tolerances	
			Dat.	Name	Maßstab/Scale	Han K6/6-M
		Detail.	18.11.08	Rull		
		Insp.		Loe.		
		Stand.				
A		HARTING Electric GmbH & Co. KG				TB 09 38 012 2651
Mod.	Dat.	Name		D-32339 Espelkamp		
					Sub. TB 09 38 012 2651 v. 02.11.93	
					Blatt/page	