

Produktdatenblatt

Subminiatur Steckverbinder

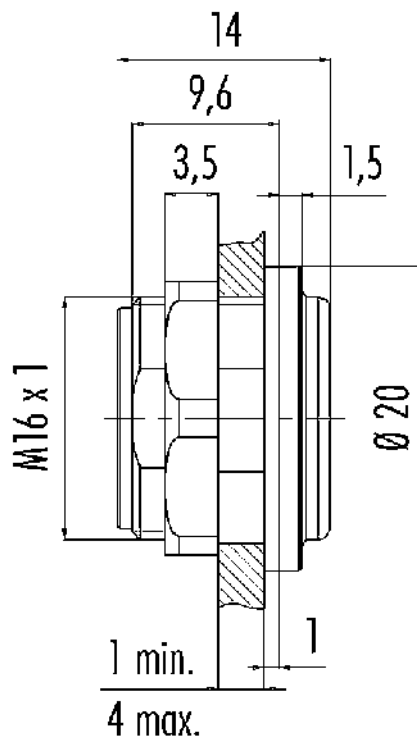


Bezeichnung	Snap-In IP67 Adapter, ungeschirmt
Produktgruppe	Snap-In IP67 Serie 620
Bestellnummer	08 2629 000 001

Abbildung



Maßzeichnung



Die Einzelteildarstellung und Montageanleitung finden Sie auf der nachfolgenden Seite.

Technische Daten

Allgemeine Kennwerte

Bestellnummer	08 2629 000 001
Steckverbinder-Bauform	Adapter
Ausführung	Adapter
Gewicht (gr)	4.021
Zolltarifnummer	85366990

Elektrische Kennwerte

Verschmutzungsgrad	2
EMV-Tauglichkeit	ungeschirmt

Werkstoffe

Material Kontaktkörper	PA (UL94 V-0)
------------------------	---------------

Produktdatenblatt

Subminiatur Steckverbinder

Bezeichnung Snap-In IP67 Adapter, ungeschirmt

Produktgruppe Snap-In IP67 Serie 620
Bestellnummer 08 2629 000 001

REACH SVHC

CAS 7439-92-1 (Lead)

SCIP Nummer

afa3e37b-2646-4be0-8d97-706c022b4b3b

Klassifikationen

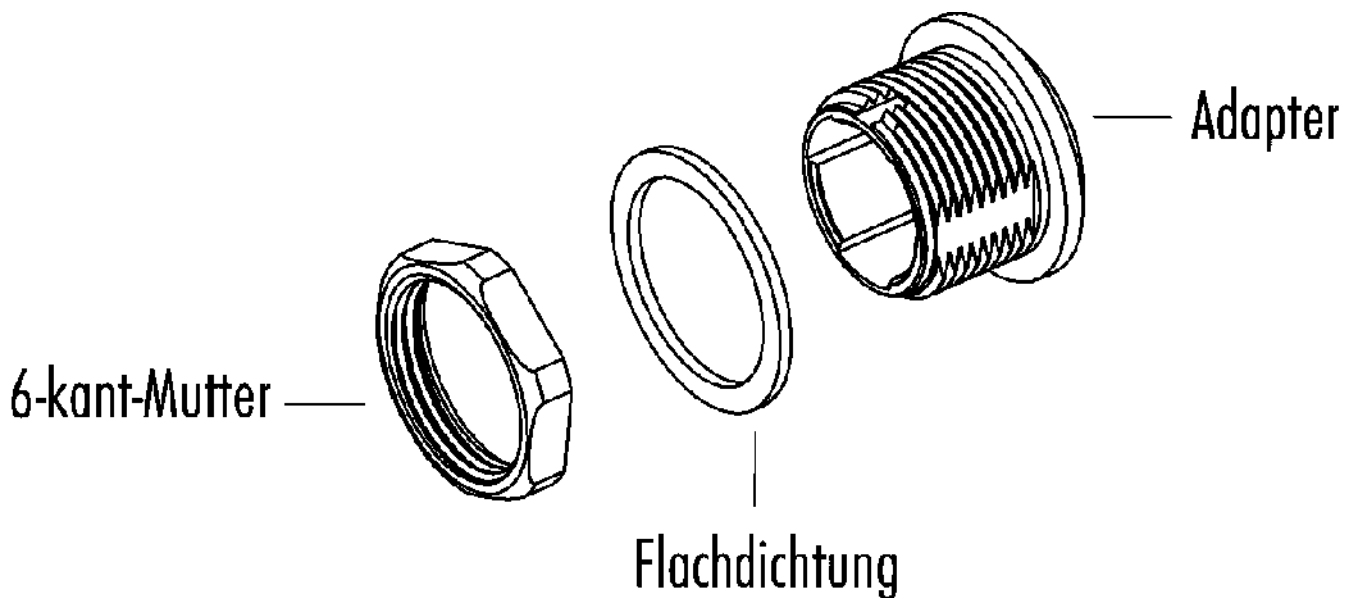
eCl@ss 11.1

27-44-02-08

ETIM 7.0

EC002314

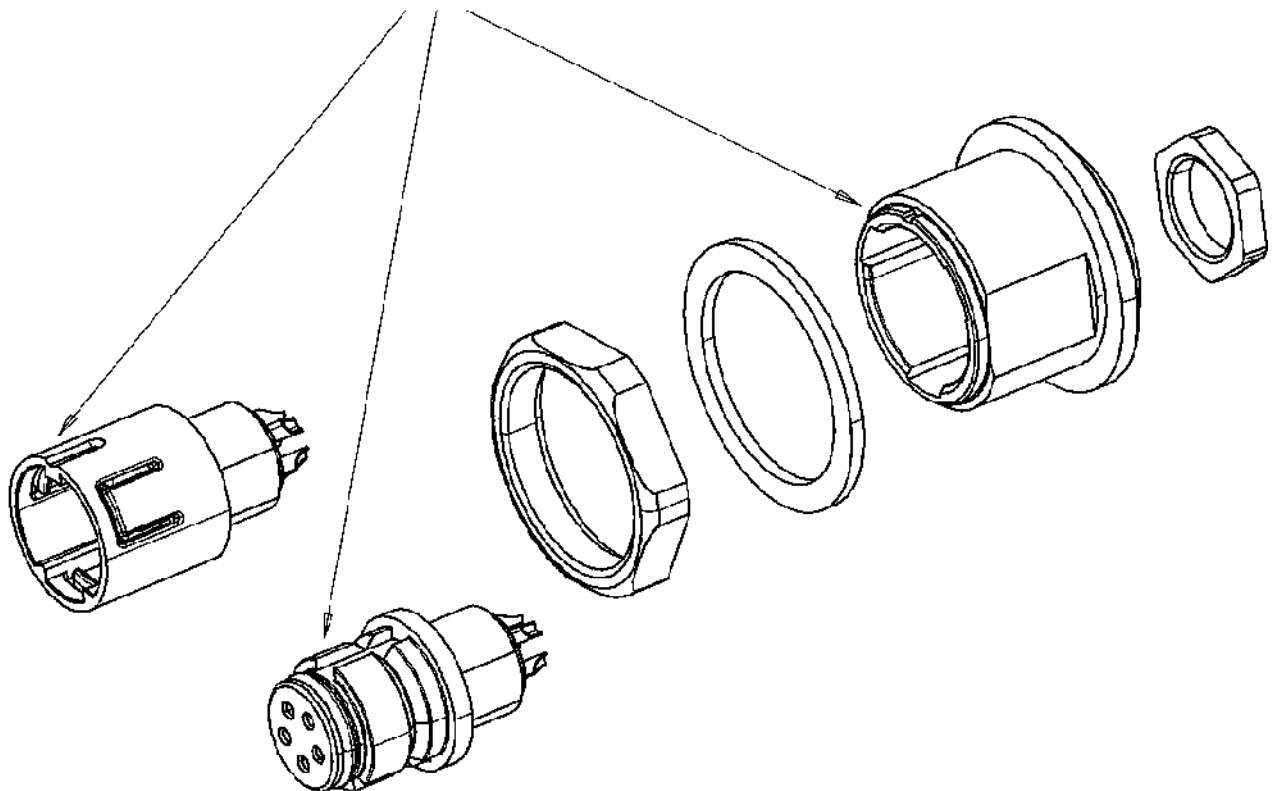
Einzelteildarstellung



Bezeichnung	Snap-In IP67 Adapter, ungeschirmt
Produktgruppe	Snap-In IP67 Serie 620
Bestellnummer	08 2629 000 001

Montageanleitung

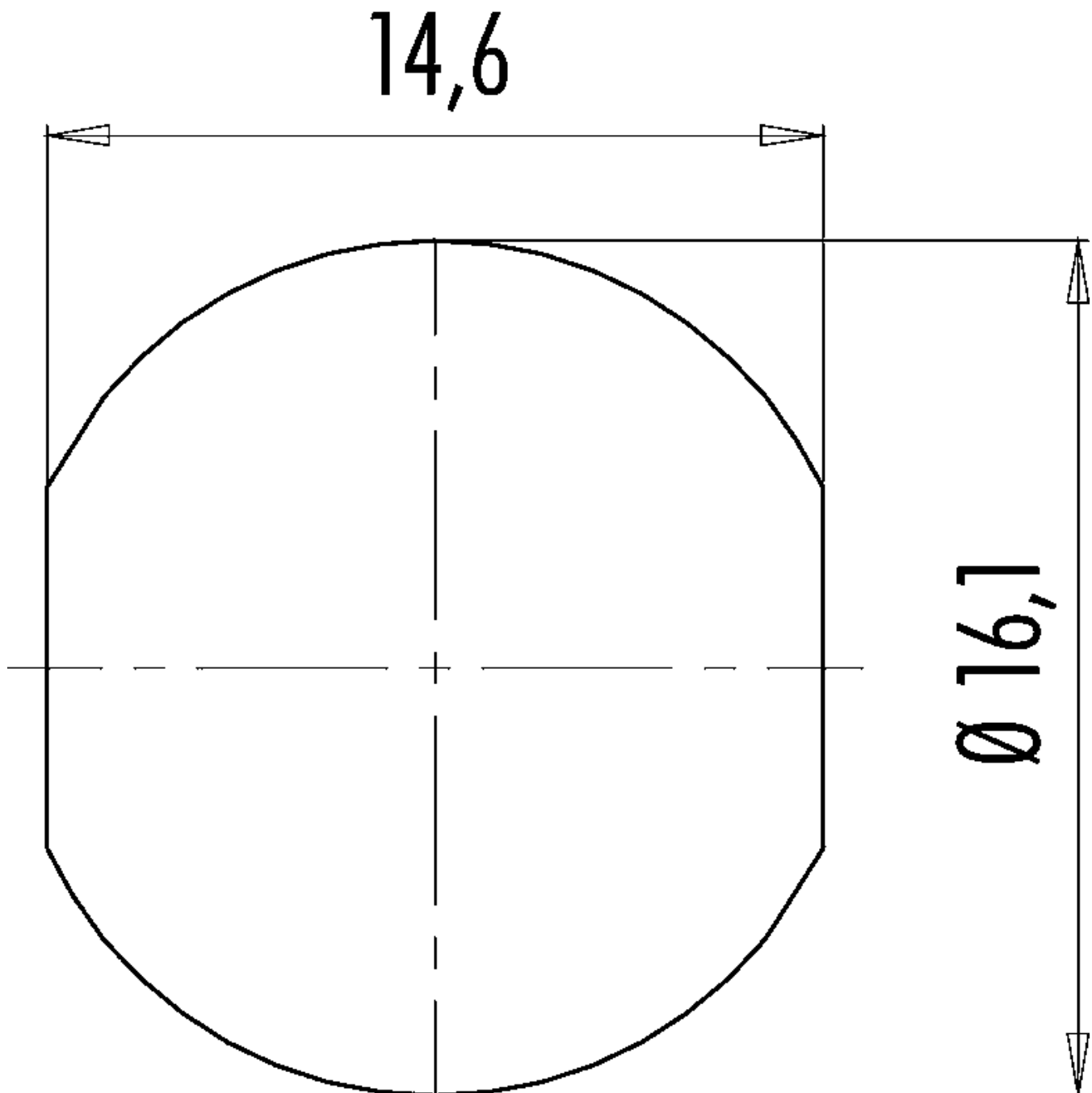
Die Markierung des Adapters muss mit der Kodiernase des Einsatzes übereinstimmen



Einsätze müssen separat bestellt werden

Bezeichnung	Snap-In IP67 Adapter, ungeschirmt
Produktgruppe	Snap-In IP67 Serie 620
Bestellnummer	08 2629 000 001

Montageanleitung / Montageausschnitt



Bezeichnung	Snap-In IP67 Adapter, ungeschirmt
Produktgruppe	Snap-In IP67 Serie 620
Bestellnummer	08 2629 000 001

Sicherheitshinweise / Montagehinweise

Der Steckverbinder darf nicht unter Last gesteckt oder getrennt werden. Eine Nichtbeachtung sowie unsachgemäße Verwendung kann Personenschäden zur Folge haben.

Die Steckverbinder sind für Einsatzbereiche im Anlagen-, Steuerungs- und Elektrogerätebau entwickelt worden. Die Überprüfung, ob die Steckverbinder auch in anderen Einsatzgebieten verwendet werden können, obliegt dem Anwender.