

Adapter - RAD-ADP-RSMA/M-RSMA/F-90

2904790

<https://www.phoenixcontact.com/de/produkte/2904790>

Bitte beachten Sie, dass die in diesem PDF-Dokument angezeigten Daten aus unserem Online-Katalog generiert wurden. Bitte finden Sie die vollständigen Daten in der Benutzer-Dokumentation. Es gelten unsere Allgemeinen Nutzungsbedingungen für Downloads.



Antennenadapter, Frequenzbereich: 0,3 GHz ... 6 GHz, Anschluss: RSMA (male) -> RSMA (female), 90° gewinkelt

Ihre Vorteile

- Zur Adaptierung zwischen Geräten und Kabeln
- Adapter zur Installation der Antenne innerhalb von Gebäuden

Kaufmännische Daten

Artikelnummer	2904790
Verpackungseinheit	1 Stück
Mindestbestellmenge	1 Stück
Verkaufsschlüssel	M1 - Kommunikationstechn.
Produktschlüssel	DNC6A3
GTIN	4046356888264
Gewicht pro Stück (inklusive Verpackung)	5,195 g
Gewicht pro Stück (exklusive Verpackung)	5,195 g
Zolltarifnummer	85366910
Ursprungsland	US

Adapter - RAD-ADP-RSMA/M-RSMA/F-90

2904790

<https://www.phoenixcontact.com/de/produkte/2904790>

Technische Daten

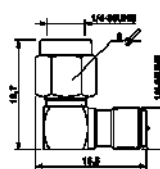
Artikeleigenschaften

Produkttyp	Koaxialadapter
------------	----------------

Elektrische Eigenschaften

Frequenzbereich	0,3 GHz ... 6 GHz
-----------------	-------------------

Maße

Maßzeichnung	
Breite	15,5 mm
Höhe	16,7 mm

Materialangaben

Material Gehäuse	Messing (CuZn)
------------------	----------------

Umwelt- und Lebensdauerbedingungen

Umgebungsbedingungen

Schutzart	IP20
Umgebungstemperatur (Betrieb)	-65 °C ... 165 °C
Umgebungstemperatur (Lagerung/Transport)	-65 °C ... 165 °C

Montage

Montageart	Anschlusspezifisches Zwischenstecken
Montagehinweis	Innenbereich

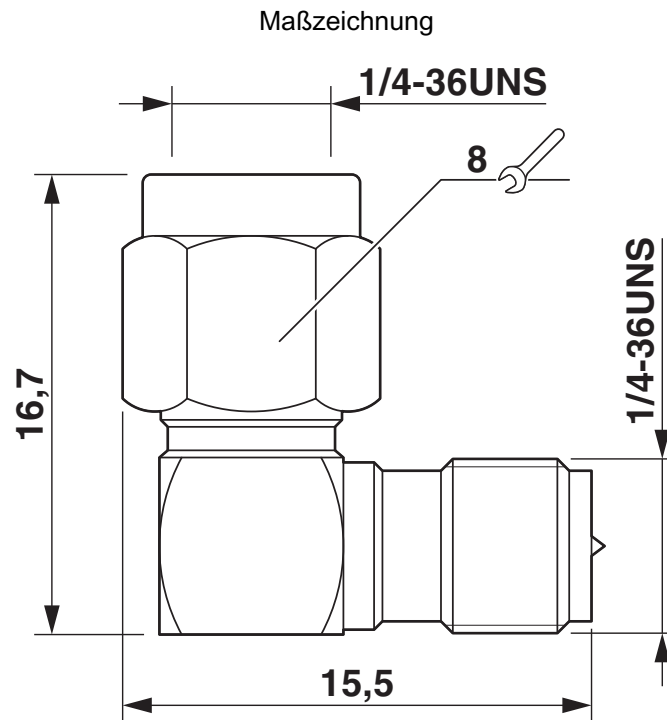
Adapter - RAD-ADP-RSMA/M-RSMA/F-90

2904790

<https://www.phoenixcontact.com/de/produkte/2904790>



Zeichnungen



Adapter - RAD-ADP-RSMA/M-RSMA/F-90



2904790

<https://www.phoenixcontact.com/de/produkte/2904790>

Klassifikationen

ECLASS

ECLASS-9.0	19070417
ECLASS-10.0.1	19070417
ECLASS-11.0	19070417

ETIM

ETIM 8.0	EC001135
----------	----------

UNSPSC

UNSPSC 21.0	39121400
-------------	----------

Adapter - RAD-ADP-RSMA/M-RSMA/F-90



2904790

<https://www.phoenixcontact.com/de/produkte/2904790>

Environmental Product Compliance

China RoHS	Zeitraum für bestimmungsgemäße Verwendung: unbegrenzt = EFUP-e Keine Gefahrstoffe über den Grenzwerten
------------	---

Phoenix Contact 2023 © - Alle Rechte vorbehalten
<https://www.phoenixcontact.com>

PHOENIX CONTACT Deutschland GmbH
Flachmarktstraße 8
D-32825 Blomberg
+49 52 35/3-1 20 00
info@phoenixcontact.de