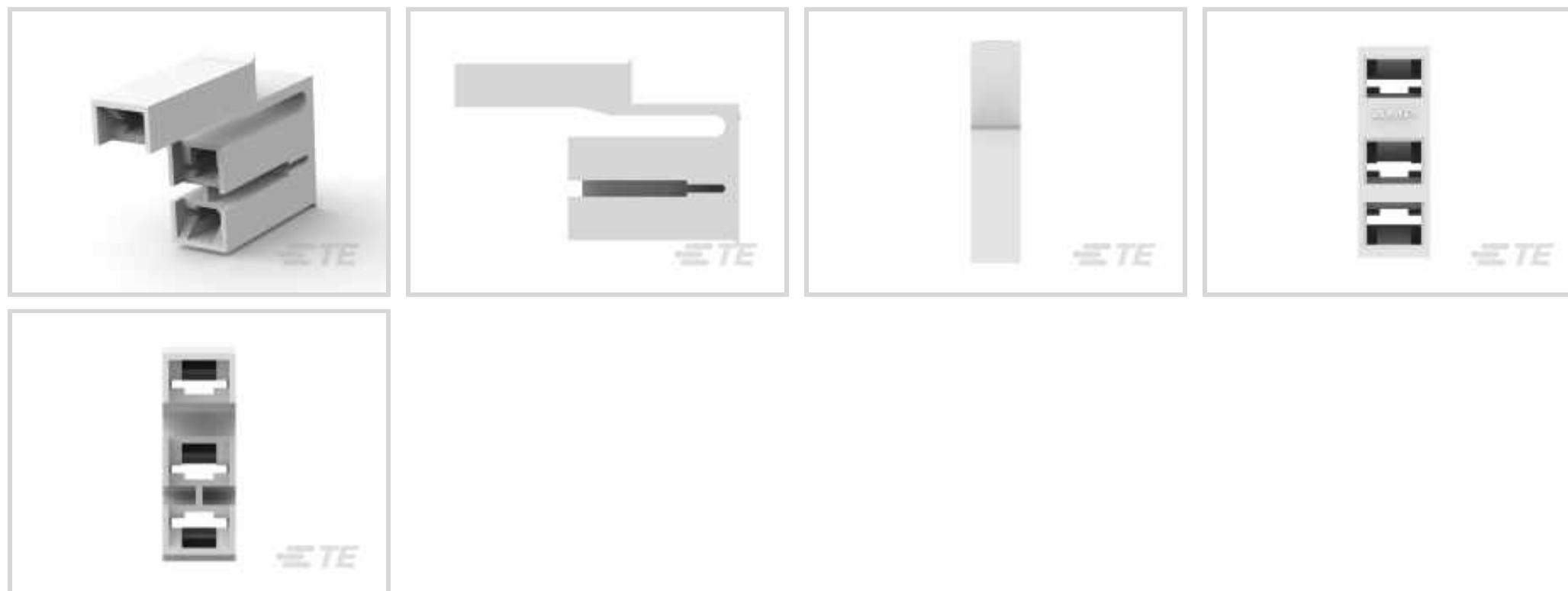




Muffen &gt; Klemmgehäuse, Isolierhülsen und Blöcke &gt; Gehäuse für Crimpkontakte

Kontakttyp: **Buchse**Gehäusotyp: **Buchse**Anzahl von Positionen: **3**Klemmenausrichtung: **Gerade**UL-Brandschutzklasse: **UL 94V-0**

## Eigenschaften

### Produktmerkmale

Produkttyp	Klemmgehäuse
Ausführungscode	C
Abdichtbar	Nein
Gehäusotyp	Buchse
Isoliert	No

### Konfigurationsmerkmale

Anzahl von Positionen	3
-----------------------	---

### Sonstige Eigenschaften

Primäre Produktfarbe	Naturbelassen
----------------------	---------------

### Kontaktmerkmale

Kontakttyp	Buchse
Klemmenausrichtung	Gerade
Kontakt-Gegensteckarretierung	Ohne

### Montage und Anschluss technik

Gegensteckführung	Mit
-------------------	-----

Gehäuse für Crimpkontakte – Montageausführung	Kabelbefestigung (freihängend)
---	--------------------------------

### Gehäusemerkmale

Gehäusematerial	Nylon
-----------------	-------

Raster	6.35 mm[.25 in]
--------	-----------------

### Abmessungen

Länge	35.69 mm[1.41 in]
-------	-------------------

### Verwendungsbedingungen

Betriebstemperaturbereich	-40 – 105 °C[-40 – 221 °F]
---------------------------	----------------------------

### Industriestandards

UL-Brandschutzklasse	UL 94V-0
----------------------	----------

### Verpackungsmerkmale

Verpackungsmenge	1
------------------	---

Verpackungsmethode	Carton
--------------------	--------

## Produkt-Compliance

Bitte besuchen Sie die [Produktseite auf TE.com](#) um Informationen über Produktkonformität zu erhalten.>

EU RoHS Richtlinie 2011/65/EU	Konform
-------------------------------	---------

EU ELV Richtlinie 2000/53/EG	Konform
------------------------------	---------

China RoHS 2 Richtlinie MIIT Order No 32, 2016	Keine eingeschränkten Materialien oberhalb der Grenzwerte
--	---

EU REACH Verordnung (EG) No. 1907/2006	Aktuelle ECHA Kandidatenliste: JUNI 2022 (224) Kandidatenliste deklariert bezüglich: JUNI 2022 (224) Enthält keine SVHC
--	---

Halogengehalt	Niedriger Halogengehalt – Br, Cl, F, I < 900 ppm im homogen Material. Außerdem BFR/CFR/PVC-frei.
---------------	--

Lötfähigkeit	Für Lötfähigkeit nicht zutreffend
--------------	-----------------------------------

#### Produktkonformitäts-Disclaimer

Diese Informationen beruhen auf angemessenen Erkundigungen bei unseren Lieferanten und entsprechen unserem derzeitigen Wissensstand auf Grundlage der Angaben der Lieferanten. Diese Informationen können Änderungen erfahren. Die von TE als EU RoHS-konform ermittelten Teile weisen einen maximalen Gewichtsanteil von 0,1 % Blei, Chrom VI, Quecksilber, PBB, PBDE, DBP, BBP, DEHP und DIBP sowie 0,01 % Kadmium im homogenen Werkstoff auf oder sind gemäß der Anhänge zur Richtlinie 2011/65/EU (RoHS2) von diesen Grenzwerten ausgenommen. Elektrische und elektronische Endprodukte erhalten gemäß der Richtlinie 2011/65/EU eine CE-Kennzeichnung. Die Komponenten sind

möglicherweise nicht CE-gekezeichnet. Zusätzliche weisen die von TE als EU ELV-konform ermittelten Teile einen maximalen Gewichtsanteil von 0,1 % Blei, Chrom VI und Quecksilber sowie 0,01 % Kadmium im homogenen Werkstoff auf oder sind gemäß der Anhänge zur Richtlinie 2000/53/EG (ELV) von diesen Grenzwerten ausgenommen. Hinsichtlich der REACH Verordnung beruhen die Angaben von TE bezüglich der besonders besorgniserregenden Substanzen (Substances of Very High Concern, SvHC) auf den ‚Leitlinien zu den Anforderungen für Stoffe in Erzeugnissen‘, wie sie auf der Webseite der Europäischen Chemikalienagentur (ECHA) unter folgender URL publiziert sind: <https://echa.europa.eu/guidance-documents/guidance-on-reach>

## Kompatible Teile



TE Teilnr.: 42452-1  
187 FASTON REC 20-16 AWG BR



TE Teilnr.: 62138-1  
187 FASTON REC 24-20 TPBR



TE Teilnr.: 2238174-3  
187 FASTON,REC.,24-14 AWG,TPBR



TE Teilnr.: 2238198-3  
187 FASTON,REC.,20-16 AWG,TPBR

## Auch serienmäßig | FASTON 187



Einsetz- und Entriegelungswerkzeuge  
(1)



Gehäuse für Crimpkontakte(41)



Leiterplattenkontakte(48)



Muffen und Kabelverbinder(1)



Schnelltrennanschlüsse(214)

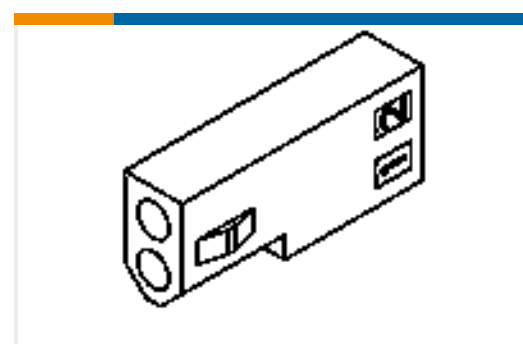


Spleiße(1)

## Kunden kauften auch diese Produkte



TE Teilnr.:2-34113-2  
SOLIS R 22-16COMM 22-18MIL 1/4



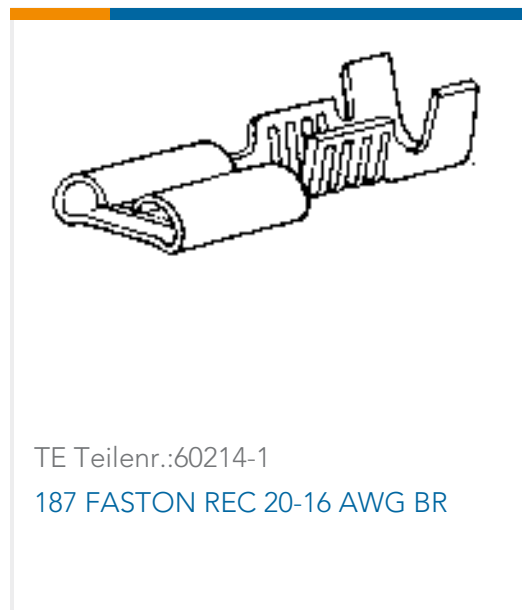
TE Teilnr.:770342-1  
02P .062 COMM P&S RECPT



TE Teilnr.:62137-2  
187 FASTON REC 20-16 TPBR



TE Teilnr.:42617-2  
187 FASTON REC 20-16 AWG TPBR



## Dokumente

### Produktzeichnungen

187 FASTON HSG.,REC.,3 POS,NATURAL

Englisch

### CAD-Dateien

3D PDF

3D

Kundenmodell

[ENG\\_CVM\\_CVM\\_360010-1\\_BA.2d\\_dxf.zip](#)

Englisch

Kundenmodell

[ENG\\_CVM\\_CVM\\_360010-1\\_BA.3d\\_igs.zip](#)

Englisch

Kundenmodell

[ENG\\_CVM\\_CVM\\_360010-1\\_BA.3d\\_stp.zip](#)

Englisch

Indem Sie die CAD-Datei herunterladen stimmen Sie den [allgemeinen Verkaufsbedingungen](#) zu.

### Datenblätter/ Katalogseiten

FASTON Housings

Englisch

### Umweltverträglichkeit von Produkten

MD\_360010-1\_060620181243\_dmtec

Englisch

[MD\\_360010-1\\_060620181243\\_dmtec](#)

Englisch

### Freigabe Agentur

UL-Bericht

Englisch