



Knebelschalter, beleuchtbar, 22 mm, rund, Metall, hochglanz, gelb, Knebel, kurz, 3 Schaltstellungen I>O<II, tastend, Schaltwinkel 2x45°, 10:30h/12h/13:30h

|   |   |
|---|---|
| <b>Produkt-Markennamen</b>                            | SIRIUS ACT  |
| <b>Produkt-Bezeichnung</b>                            | Knebelschalter  |
| <b>Ausführung des Produkts</b>                        | Betätigungs-/Meldeelement                               |
| <b>Produkttyp-Bezeichnung</b>                         | 3SU1  |
| <b>Produktlinie</b>                                   | Metall, hochglanz, 22 mm                                |
| <b>Gehäuse</b>  |   |
| <b>Anzahl der Befehlsstellen</b>                      | 1   |
| <b>Betätigungselement</b>                             |   |
| <b>Ausführung des Betätigungselements</b>             | Knebel, kurz  |
| <b>Funktionsweise des Betätigungselements</b>         | tastend, 2x45° (10:30h/12h/13:30h), Rückzug beiderseits |
| <b>Produkterweiterung optional</b>                    |   |
| • Leuchtmittel  | Ja  |
| • Kontaktmodul  | Ja  |
| <b>Farbe des Betätigungselements</b>                  | gelb  |
| <b>Material des Betätigungselements</b>               | Kunststoff  |
| <b>Form des Betätigungselements</b>                   | Knebel  |
| <b>Außendurchmesser des Betätigungselements</b>       | 32,3 mm   |
| <b>Anzahl der Schaltstellungen</b>                    | 3   |
| <b>Schaltwinkel</b>                                   |   |
| • nach rechts   | 45°   |
| • nach links  | 45°   |
| <b>Frontring</b>                                      |   |
| <b>Produktbestandteil Frontring</b>                   | Ja  |
| <b>Ausführung des Frontrings</b>                      | standard  |
| <b>Material des Frontrings</b>                        | Metall hochglanz  |
| <b>Farbe des Frontrings</b>                           | silber  |
| <b>Allgemeine technische Daten</b>                    |   |
| <b>Schutzart IP</b>                                   | IP66, IP67, IP69(IP69K)                                 |
| <b>Schutzart NEMA</b>                                 | 1, 2, 3, 3R, 4, 4X, 12, 13                              |
| <b>Schockfestigkeit</b>                               |   |
| • gemäß IEC 60068-2-27                                | Sinushalbwellen 15g / 11 ms                             |
| <b>Schwingfestigkeit</b>                              |   |
| • gemäß IEC 60068-2-6                                 | 10 ... 500 Hz: 5g                                       |
| <b>Schalthäufigkeit maximal</b>                       | 1 800 1/h   |
| <b>mechanische Lebensdauer (Schaltspiele) typisch</b> | 1 000 000   |
| <b>Referenzkennzeichen gemäß IEC 81346-2:2009</b>     | S   |
| <b>RoHS-Richtlinie (Datum)</b>                        | 10/01/2014  |
| <b>Sicherheitsrelevante Kenngrößen</b>                |   |
| <b>Anteil gefahrbringender Ausfälle</b>               |   |
| • bei niedriger Anforderungsrate gemäß SN 31920       | 20 %  |

|  |         |
|--|---------|
| • bei hoher Anforderungsrate gemäß SN 31920                            | 20 %    |
| <b>Ausfallrate [FIT] bei niedriger Anforderungsrate gemäß SN 31920</b> | 100 FIT |
| <b>B10-Wert bei hoher Anforderungsrate gemäß SN 31920</b>              | 300 000 |

#### IEC 62061

|   |      |
|---|------|
| <b>T1-Wert für Proof-Test Intervall oder Gebrauchsdauer gemäß IEC 61508</b> | 20 a |
|---|------|

#### Umgebungsbedingungen

|   |  |
|---|--|
| <b>Umgebungstemperatur</b>                      |  |
| • während Betrieb                               | -25 ... +70 °C   |
| • während Lagerung                              | -40 ... +80 °C   |
| Umweltkategorie während Betrieb gemäß IEC 60721 | 3M6, 3S2, 3B2, 3C3, 3K6 (bei relativer Luftfeuchtigkeit von 10 ... 95 %) |

#### Umwelt Fußabdruck

|   |           |
|---|-----------|
| Umweltproduktdeklaration (EPD)                  | Ja        |
| Treibhauspotential [CO2 eq] gesamt              | 0,593 kg  |
| Treibhauspotential [CO2 eq] während Herstellung | 0,625 kg  |
| Treibhauspotential [CO2 eq] während Betrieb     | 0,235 kg  |
| Treibhauspotential [CO2 eq] nach End of Life    | -0,267 kg |

#### Einbau/ Befestigung/ Abmessungen

|   |         |
|---|---------|
| <b>Höhe</b>                                     | 32,3 mm |
| <b>Breite</b>                                   | 32,3 mm |
| <b>Form der Einbauöffnung</b>                   | rund    |
| <b>Einbaudurchmesser</b>                        | 22,3 mm |
| <b>positive Toleranz des Einbaudurchmessers</b> | 0,4 mm  |
| <b>Einbauhöhe</b>                               | 28,8 mm |
| <b>Einbaubreite</b>                             | 32,3 mm |
| <b>Einbautiefe</b>                              | 25,4 mm |

#### Approbationen Zertifikate

|                                    |                              |
|------------------------------------|------------------------------|
| <b>allgemeine Produktzulassung</b> | <b>Konformitätserklärung</b> |
|------------------------------------|------------------------------|



[Bestätigungen](#)



EG-Konf.

#### Prüfbescheinigungen

#### Marine / Schiffbau

[Typprüfbescheinigung/Werkzeugnis](#)

[spezielle Prüfbescheinigungen](#)



ABS



LRS



PRS



RINA

#### Sonstige

#### Umwelt

[Bestätigungen](#)

[Umweltbestätigung](#)

#### Weitere Informationen

Siemens hat beschlossen, sich aus dem russischen Markt zurückzuziehen (siehe hier).

<https://press.siemens.com/global/en/pressrelease/siemens-wind-down-russian-business>

Siemens arbeitet an der Erneuerung der aktuellen EAC-Zertifikate.

Bitte erkundigen Sie sich nach dem Status der Gültigkeit der EAC-Zertifizierung, wenn Sie beabsichtigen, diese Produkte in einen EAC-relevanten Markt (mit Ausnahme von Russland oder Weißrussland) zu importieren oder anzubieten.

Informationen zur Verpackung

<https://support.industry.siemens.com/cs/ww/de/view/109813875>

Information- and Downloadcenter (Kataloge, Broschüren,...)

<https://www.siemens.de/ic10>

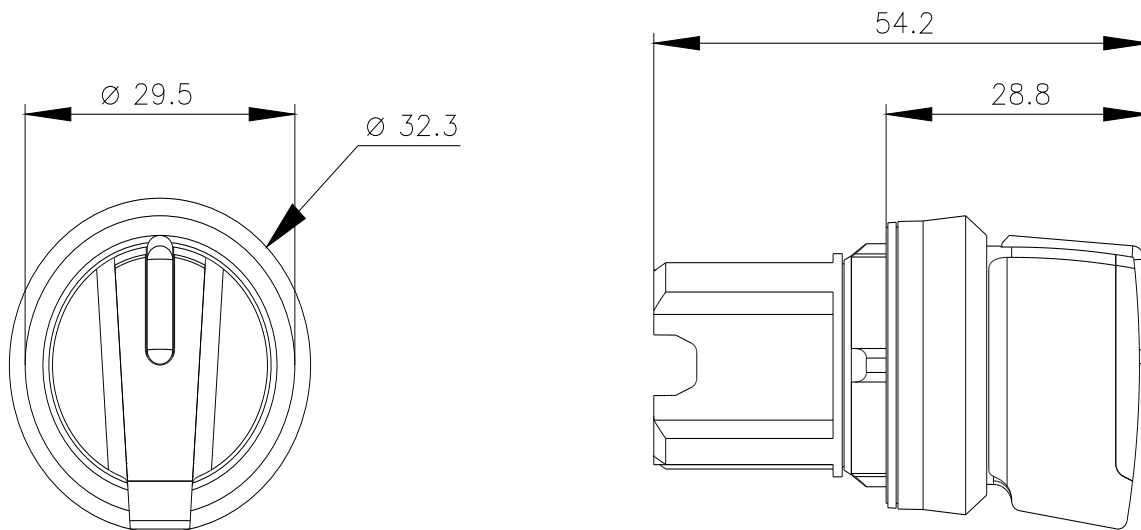
Industry Mall (Online-Bestellsystem)

<https://mall.industry.siemens.com/mall/de/de/Catalog/product?mlfb=3SU1052-2BM30-0AA0>

CAX-Online-Generator

<http://support.automation.siemens.com/WW/CAXorder/default.aspx?lang=de&mlfb=3SU1052-2BM30-0AA0>

Service&Support (Handbücher, Betriebsanleitungen, Zertifikate, Kennlinien, FAQs,...)



---

letzte Änderung:

04.11.2023 