



Leistungsschalter 3VA6 UL Frame 150 Schaltvermögenklasse M 35kA @ 480V 4-polig, Anlagenschutz ETU830, LIG, In=150A Überlastschutz, 100% rated Ir=60A...150A Kurzschlusschutz li=1,5...10 x In Erdschlusschutz Ig=0,2...1 x In, tg=0,05-0,8s ohne Anschluss

Ausführung	
Produkt-Markename	SETRON
Produkt-Bezeichnung	Kompaktleistungsschalter
Produkt-Bezeichnung / gemäß UL-File	MDAE
Ausführung des Produkts	Anlagenschutz
Ausführung des Lastschalters / gemäß UL 489 / Heating, Air Conditioning, and Refrigeration-Leistungsschalter (HACR Typ)	Ja
Ausführung des Überstromauslösers	ETU830
Schutzfunktion des Überstromauslösers	LIG
Polzahl	4
Allgemeine technische Daten	
Isolationsspannung / Bemessungswert	800 V
Betriebsspannung / bei AC / Bemessungswert	690 V
Verlustleistung [W] / maximal	29 W
Verlustleistung [W] / bei Bemessungswert Strom / bei AC / bei warmem Betriebszustand / je Pol	9,67 W
mechanische Lebensdauer (Schaltspiele) / typisch	25 000
elektrische Lebensdauer (Schaltspiele) / bei AC-1 / bei 380/415 V	14 000
elektrische Lebensdauer (Schaltspiele) / bei AC-1 / bei 690 V	9 800
elektrische Lebensdauer (Schaltspiele) / bei 480 V	14 000
elektrische Lebensdauer (Schaltspiele) / bei 600 V	9 800
Produkteigenschaft / für Nulleiter / auf-/nachrüstbar / Kurzschluss- und Überlastschutz	Nein
Ausführung der Erdschlussüberwachung	Summenstrombildung L + N - Leiter
Produktfunktion	
• Kommunikationsfunktion	Ja
• sonstige Messfunktion	Ja
Nettogewicht pro ME	2,9 kg
Strom	
Kennzeichnung / gemäß UL 489 / 100 % rated breaker	Ja
Betriebsstrom	
• bei 40 °C	150 A
• bei 45 °C	150 A
• bei 50 °C	150 A
• bei 55 °C	143 A
• bei 60 °C	135 A
• bei 65 °C	128 A
• bei 70 °C	120 A
Schaltvermögen gemäß IEC 60947	
Schaltvermögensklasse des Leistungsschalters	M

Ausschaltvermögen Grenzkurzschlussstrom (I _{cu})	
• bei 240 V	85 kA
• bei 415 V	55 kA
• bei 690 V	2,5 kA
Ausschaltvermögen Betriebskurzschlussstrom (I _{cs})	
• bei 240 V	85 kA
• bei 415 V	55 kA
• bei 690 V	2,5 kA
Einschaltvermögen Kurzschlussstrom (I _{cm})	
• bei 240 V	187 kA
• bei 415 V	121 kA
• bei 690 V	3,8 kA

Schaltvermögen gemäß UL 489

Ausschaltvermögen Strom	
• bei 240 V	100 kA
• bei 480 V	35 kA
• bei 600 V	18 kA

Einstellbare Parameter

einstellbarer Ansprechwert Einstellstrom (I _r) / des L-Auslösers / bei I _{2t} -Kennlinie	
• minimal	60 A
• maximal	150 A
einstellbarer Ansprechwert Verzögerungszeit (t _r) / bei L-Auslösung / bei I _{2t} -Kennlinie	
• minimal	0,5 s
• maximal	20 s
einstellbarer Ansprechwert Einstellstrom (I _i) / bei I-Auslösung	
• minimal	225 A
• maximal	1 500 A
einstellbarer Ansprechwert Strom (I _g) / bei G-Auslösung / bei I _{0t} -Kennlinie	
• minimal	30 A
• maximal	150 A
einstellbarer Ansprechwert Verzögerungszeit (t _g) / bei G-Auslösung / bei I _{0t} -Kennlinie	
• minimal	0,05 s
• maximal	0,8 s
einstellbarer Ansprechwert Einstellstrom (I _g) / bei G-Auslösung / bei I _{2t} -Kennlinie	
• minimal	30 A
• maximal	150 A
einstellbarer Ansprechwert Verzögerungszeit (t _g) / bei G-Auslösung / bei I _{2t} -Kennlinie	
• minimal	0,05 s
• maximal	0,8 s
einstellbarer Einstellstrom (I _{nN}) / bei N-Auslösung	
• minimal	30 A
• maximal	150 A
einstellbarer Ansprechwert Strom / des unverzögerten Kurzschlussauslösers	
• minimal	225 A
• maximal	1 500 A
Ausführung des N-Leiterschutzes	einstellbar OFF; 20% bis 100%
Produktfunktion / Erdschlusschutz	Ja
Gesamtausschaltzeit (t _g) / bei G-Auslösung / bei I _{0t} -Kennlinie	
• minimal	0,05 s
• maximal	0,8 s

Mechanischer Aufbau

Produktbestandteil	
• Unterspannungsauslöser	Nein
• Spannungsauslöser	Nein
• Ausgelöstmelder	Nein
Höhe [in]	7,8 in

Höhe	198 mm
Breite [in]	5,51 in
Breite	140 mm
Tiefe [in]	3,39 in
Tiefe	86 mm

Anschlüsse

Anordnung des elektrischen Anschlusses / für Hauptstromkreis	ohne Anschluss
Ausführung des elektrischen Anschlusses / für Hauptstromkreis	ohne

Hilfsstromkreis

Anzahl der Wechsler / für Hilfskontakte	0
---	---

Zubehör

Produktweiterung / optional / Motorantrieb	Ja
--	----

Umgebungsbedingungen

Schutzart IP / frontseitig	IP40
Umgebungstemperatur	
<ul style="list-style-type: none"> während Betrieb / minimal während Betrieb / maximal während Lagerung / minimal während Lagerung / maximal 	<ul style="list-style-type: none"> -25 °C 70 °C -40 °C 80 °C
Referenzkennzeichen / gemäß IEC 81346-2:2009	Q

Approbationen / Zertifikate

allgemeine Produktzulassung



[Bestätigungen](#)



[Sonstige](#)



EMV (Elektromagnetische Verträglichkeit)	Konformitätserklärung	Marine / Schiffbau
--	-----------------------	--------------------



Sonstige	Gefahrgut	Umwelt
----------	-----------	--------

[Sonstige](#)

[Bestätigungen](#)

[Sonstige](#)

[Transport Information](#)

[Umweltbestätigung](#)

Weitere Informationen

Siemens hat beschlossen, sich aus dem russischen Markt zurückzuziehen (siehe hier).

<https://press.siemens.com/global/en/pressrelease/siemens-wind-down-russian-business>

Siemens arbeitet an der Erneuerung der aktuellen EAC-Zertifikate.

Bitte erkundigen Sie sich nach dem Status der Gültigkeit der EAC-Zertifizierung, wenn Sie beabsichtigen, diese Produkte in einen EAC-relevanten Markt (mit Ausnahme von Russland oder Weißrussland) zu importieren oder anzubieten.

Informationen zur Verpackung

<https://support.industry.siemens.com/cs/ww/de/view/109813875>

Information- and Downloadcenter (Kataloge, Broschüren,...)

<http://www.siemens.de/lowvoltage/kataloge>

Industry Mall (Online-Bestellsystem)

<https://mall.industry.siemens.com/mall/de/de/Catalog/product?mlfb=3VA6115-5KM41-2AA0>

Service&Support (Handbücher, Betriebsanleitungen, Zertifikate, Kennlinien, FAQs,...)

<https://support.industry.siemens.com/cs/ww/de/ps/3VA6115-5KM41-2AA0>

Bilddatenbank (Produktfotos, 2D-Maßzeichnungen, 3D-Modelle, Geräteschaltpläne, ...)

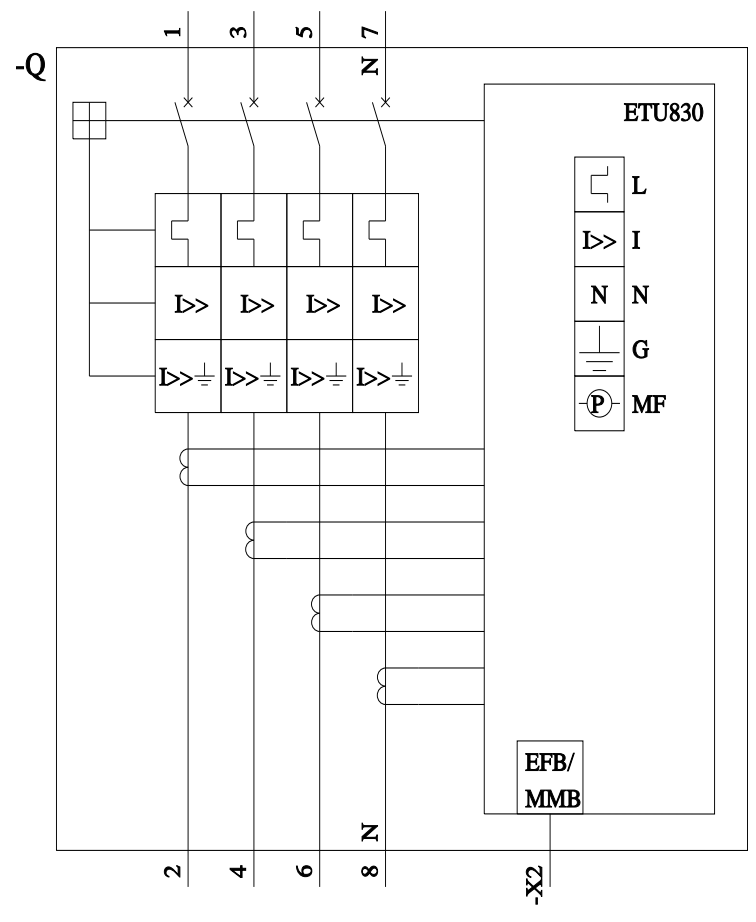
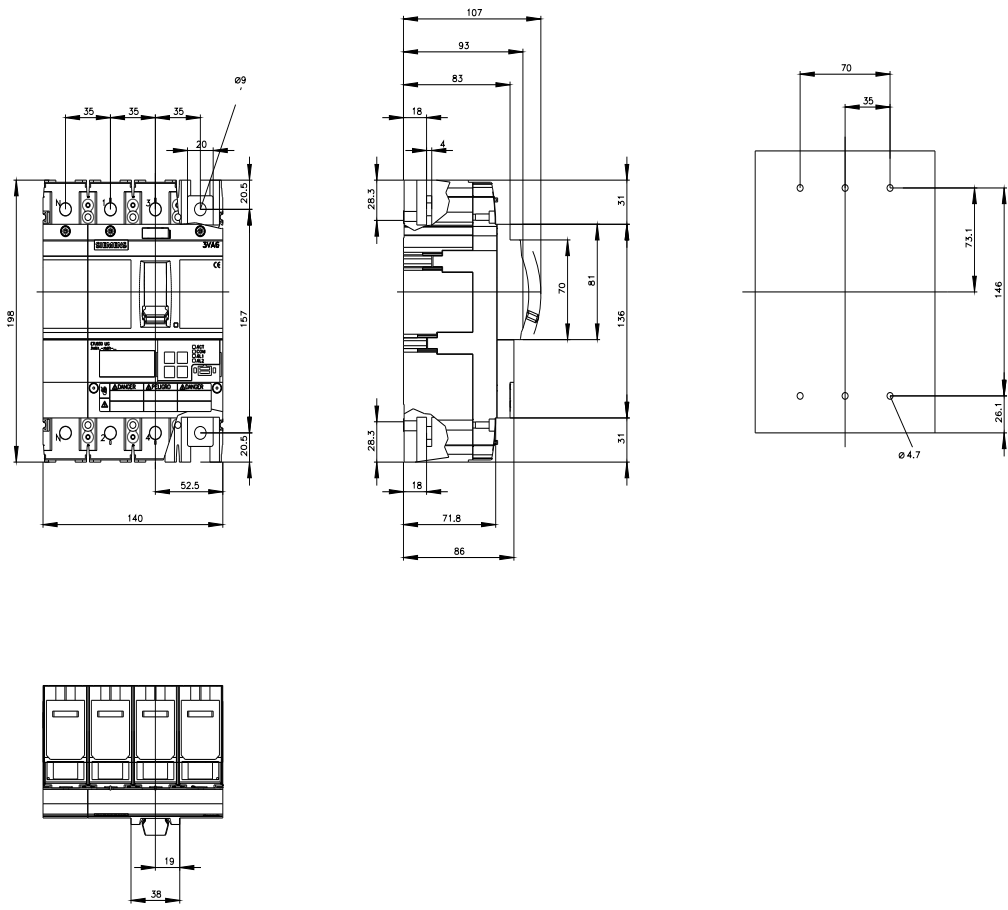
http://www.automation.siemens.com/bilddb/cax_de.aspx?mlfb=3VA6115-5KM41-2AA0

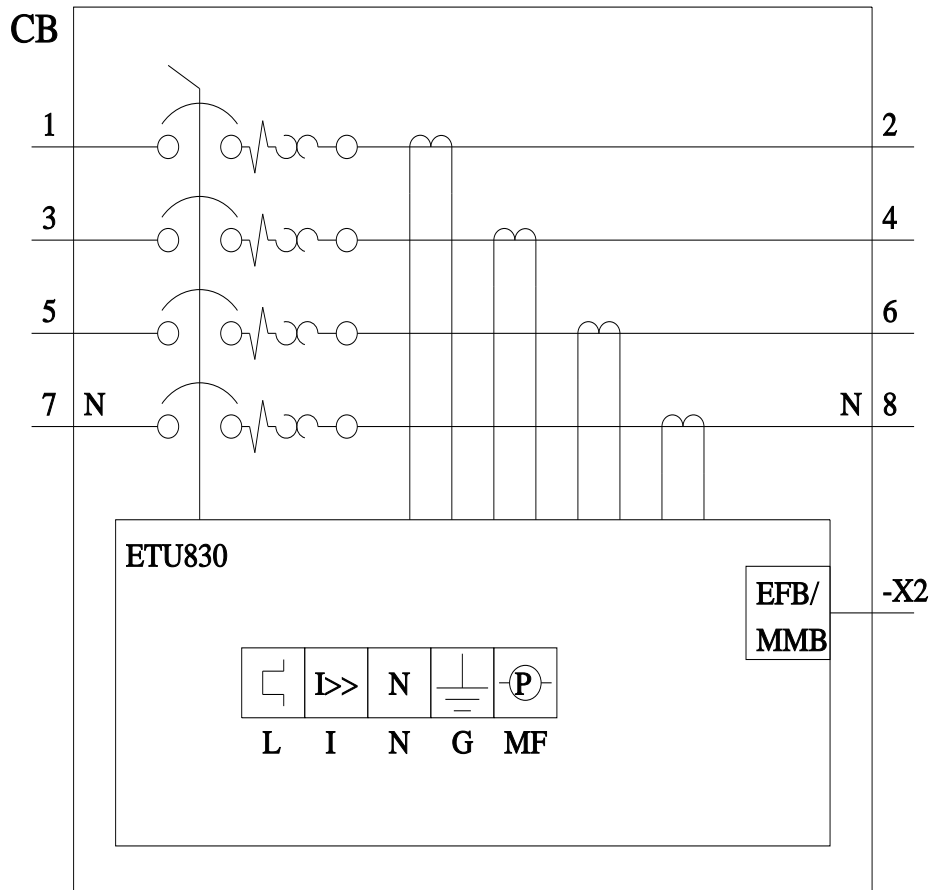
CAx-Online-Generator

<http://www.siemens.com/cax>

Ausschreibungstexte (Leistungsverzeichnisse)

<http://www.siemens.de/ausschreibungstexte>





letzte Änderung:

14.08.2023

