

84534-7 ✓ AKTIV

## FPC

Interne TE-Nummer 84534-7

FPC Connectors, Flex-to-Board, 7 Position, .049 in [1.25 mm]

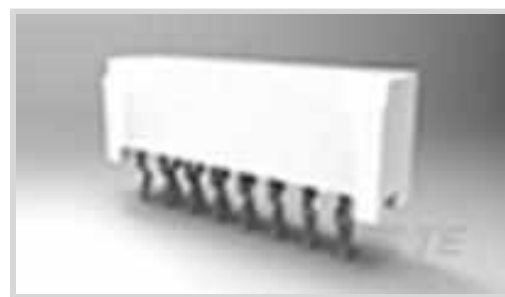
Centerline, Non-ZIF, Vertical, Through Hole - Solder, Height .307 in [7.8 mm]

[Auf TE.com ansehen>](#)



[Steckverbinder](#) > [PCB-Steckverbinder](#) > [Kabel-an-Leiterplatte-Steckverbinder](#) > [Flexible Flachkabel-, FPC- und Bandsteckverbinder](#) >

[FPC-Steckverbinder](#) > [FPC-Steckverbinder, 1.25mm](#)



Steckverbindersystem: **Flex-an-Leiterplatte**

Anzahl von Positionen: **7**

Raster: **1.25 mm [ .049 in ]**

Einsetzkraft-Typ: **Nicht-ZIF**

Montageausrichtung für Leiterplatte: **Vertikal**

[Alle FPC-Steckverbinder, 1.25mm \(65\)](#)

## Eigenschaften

### Produktmerkmale

PCB-Steckverbindermontagetyp	Buchse für die Leiterplattenmontage
Produkttyp des Steckverbinders	Steckverbindersatz
Steckverbindersystem	Flex-an-Leiterplatte
Einsetzkraft-Typ	Nicht-ZIF
Anschluss von Steckverbinder & Kontakt an	Flexible Leiterplattenbahn (Flexible Printed Circuit, FPC)

### Konfigurationsmerkmale

Kompatibel mit Leitungs- und Kabeltyp	Flexibles Flachkabel, FPC
Zeilenanzahl	1
Anzahl von Positionen	7
Montageausrichtung für Leiterplatte	Vertikal

### Elektrische Kennwerte

Arbeitsspannung	50 VAC
-----------------	--------

### Sonstige Eigenschaften

Primäre Produktfarbe	Weiß
----------------------	------

### Kontaktmerkmale

Dicke des Kontaktanschlussbereichs der Leiterplatte	.8 µm[31.49 µin]
Kontaktaufbau	Versetzt Typ A
Kontakttyp	Stecksockel
Dicke des Beschichtungsmaterials des Steckbereichs des Kontakts	.8 µm[31.49 µin]
Oberfläche des Kontaktanschlussbereichs der Leiterplatte	Hell
Kontaktform	Einzelstrahl
Beschichtungsmaterial für die Oberfläche des Steckers	Hell
Beschichtungsmaterial des Kontaktanschlussbereichs der Leiterplatte	Zinn
Kontaktmaterial	Phosphorbronze
Beschichtungsmaterial des Steckbereichs des Kontakts	Zinn
Kontakt-nennstrom (max.)	1 A

#### Klemmenmerkmale

Anschlussstift- und Restlänge	3.2 mm[.126 in]
Verbindungsmethode für Leiterplatte	Durchsteckmontage - Löten

#### Montage und Anslusstechnik

Gegensteckführung	Mit
Art der Leiterplattenmontage	Geknickte Lötendstücke
Montageausrichtung der Leiterplatte	Mit
Arretierung für Leiterplattenmontage	Mit
Art der Steckverbindermontage	Leiterplattenmontage

#### Gehäusemerkmale

Gehäusematerial	PBT GF
Raster	1.25 mm[.049 in]

#### Abmessungen

Steckverbinderlänge	12.5 mm[.492 in]
Leiterplattendicke (empfohlen)	1.6 mm[.063 in]
Steckverbinderhöhe	7.8 mm[.307 in]
Steckverbinderbreite	4.8 mm[.189 in]
Geeignet für Dicke des flexiblen Kabels	.3 mm[.012 in]

#### Verwendungsbedingungen

Betriebstemperaturbereich	-40 – 85 °C[-40 – 185 °F]
---------------------------	---------------------------

#### Betrieb/Anwendung

Stromkreis Anwendung	Signal
----------------------	--------

### Kennzeichnungsbeschriftung

Schaltkreiserkennungsfunktion	Mit
-------------------------------	-----

### Verpackungsmerkmale

Verpackungsmenge	2600
------------------	------

Verpackungsmethode	Box, Karton & Einsatz
--------------------	-----------------------

### Produkt-Compliance

Bitte besuchen Sie die Produktseite auf [TE.com](https://www.te.com) um Informationen über Produktkonformität zu erhalten.>

EU RoHS Richtlinie 2011/65/EU	Konform
-------------------------------	---------

EU ELV Richtlinie 2000/53/EG	Konform
------------------------------	---------

China RoHS 2 Richtlinie MIIT Order No 32, 2016	Keine eingeschränkten Materialien oberhalb der Grenzwerte
--	---

EU REACH Verordnung (EG) No. 1907/2006	Aktuelle ECHA Kandidatenliste: JAN 2023 (233) Kandidatenliste deklariert bezüglich: JAN 2023 (233) Enthält keine SVHC
--	---

Halogengehalt	Kein niedriger Halogengehalt – enthält Br oder Cl > 900 ppm.
---------------	--

Lötfähigkeit	Wellenlötfähig bis 265 °C
--------------	---------------------------

#### Produktkonformitäts-Disclaimer

Diese Informationen beruhen auf angemessenen Erkundigungen bei unseren Lieferanten und entsprechen unserem derzeitigen Wissensstand auf Grundlage der Angaben der Lieferanten. Diese Informationen können Änderungen erfahren. Die von TE als EU RoHS-konform ermittelten Teile weisen einen maximalen Gewichtsanteil von 0,1 % Blei, Chrom VI, Quecksilber, PBB, PBDE, DBP, BBP, DEHP und DIBP sowie 0,01 % Kadmium im homogenen Werkstoff auf oder sind gemäß der Anhänge zur Richtlinie 2011/65/EU (RoHS2) von diesen Grenzwerten ausgenommen. Elektrische und elektronische Endprodukte erhalten gemäß der Richtlinie 2011/65/EU eine CE-Kennzeichnung. Die Komponenten sind möglicherweise nicht CE-gekennzeichnet. Zusätzliche weisen die von TE als EU ELV-konform ermittelten Teile einen maximalen Gewichtsanteil von 0,1 % Blei, Chrom VI und Quecksilber sowie 0,01 % Kadmium im homogenen Werkstoff auf oder sind gemäß der Anhänge zur Richtlinie 2000/53/EG (ELV) von diesen Grenzwerten ausgenommen. Hinsichtlich der REACH Verordnung beruhen die Angaben von TE bezüglich der besonders besorgniserregenden Substanzen (Substances of Very High Concern, SvHC) auf den ‚Leitlinien zu den Anforderungen für Stoffe in Erzeugnissen‘, wie sie auf der Webseite der Europäischen Chemikalienagentur (ECHA) unter folgender URL publiziert sind: <https://echa.europa.eu/guidance-documents/guidance-on-reach>

### Kompatible Teile



TE Teilnr.: 84533-7  
1.25MM FFC POST PLATED H 7P

## Kunden kauften auch diese Produkte



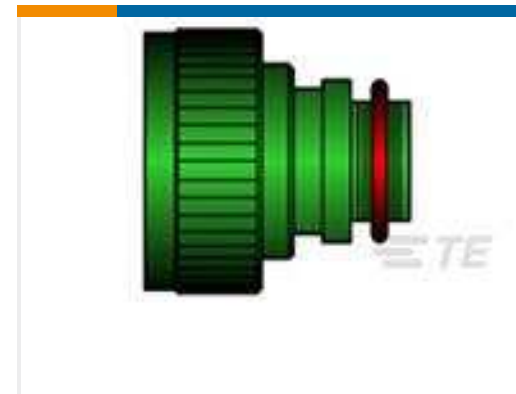
TE Teilnr.:2204422-3  
MULTI-BEAM HD VER.REC.  
15S+6P+2LP+15S



TE Teilnr.:2199119-9  
M.2 0.5PITCH 3.2H KEY A 30U" AU



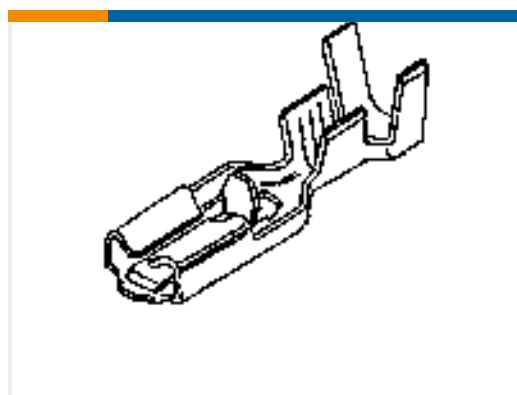
TE Teilnr.:YDTS20W17-26JNC001  
RECP ASSY



TE Teilnr.:CV5400-000  
STXR40AZ00-0806AI



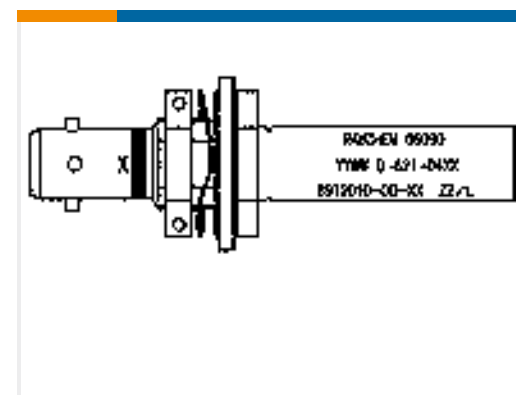
TE Teilnr.:2204452-1  
MULTI-BEAM HD R/A PLUG  
15S+6P+2LP+15S



TE Teilnr.:63520-1  
PL 187 TERMINAL REC 20-16 AWG  
TPBR



TE Teilnr.:3827653001  
44A1121-18-0/9-0



TE Teilnr.:075457-000  
D-621-0481



TE Teilnr.:1-2176263-8  
RN 0402 36K5 0.1% 10PPM 5K RL

## Dokumente

### Produktzeichnungen

1.25MM FFC POST PLATED V 7P

Englisch

### CAD-Dateien

Kundenmodell

ENG\_CVM\_CVM\_84534-7\_E.2d\_dxf.zip

Englisch

3D PDF

3D

Kundenmodell

[ENG\\_CVM\\_CVM\\_84534-7\\_E.3d\\_igs.zip](#)

Englisch

Kundenmodell

[ENG\\_CVM\\_CVM\\_84534-7\\_E.3d\\_stp.zip](#)

Englisch

Indem Sie die CAD-Datei herunterladen stimmen Sie den [allgemeinen Verkaufsbedingungen](#) zu.

---

### Datenblätter/ Katalogseiten

[1-1773959-6-flexible-printed-circuit-con](#)

Englisch

[1-1773959-7-FPC-Connectors-CN](#)

FPC Connector Family

Englisch

[5-1773461-0\\_Standard\\_FPC\\_Connector\\_Quick\\_Reference\\_Guide](#)

Englisch

---

### Produktspezifikationen

[Anwendungsspezifikation](#)

Englisch

---

### Umweltverträglichkeit von Produkten

[TE-Materialdeklaration](#)

Englisch