

## IDC-Pfostenverbinder mit Schneidklemmanschluss, Serie 525

### Doppelschleifender Federkontakt im Raster 1,27 × 2,54 mm, für Flachkabelanschluss

#### Merkmale

- Schneidklemmkontakt
- mit Polarisierungsnase
- mit Verriegelungsbügel aus Metall oder Verriegelungshebel aus Kunststoff lieferbar
- Polzahlen 10, 20, 30, 40 und 50

#### Technische Daten

##### Elektrische Spezifikation

Übergangswiderstand: ≤ 6 mΩ  
 Prüfspannung: 500 V eff.  
 Betriebsspannung: 30 V  
 Nennstrom: 0,5 A  
 (Einzelkontakt bei 25 °C)

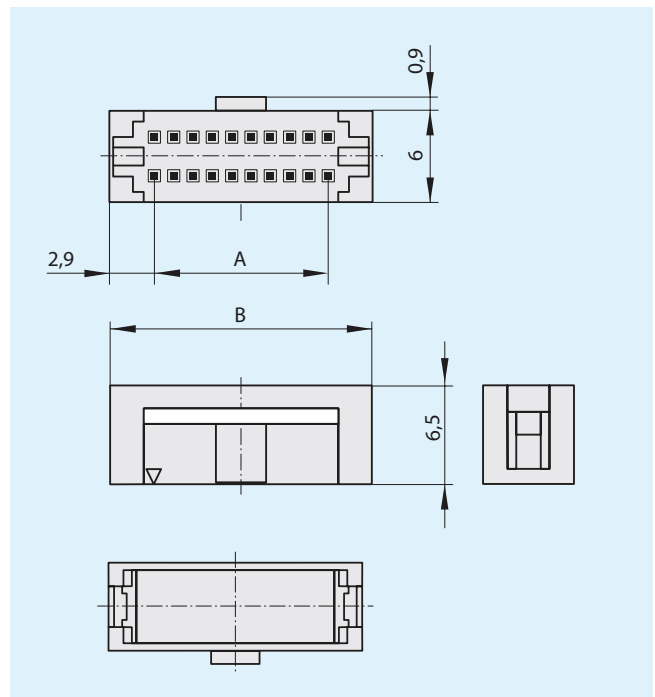
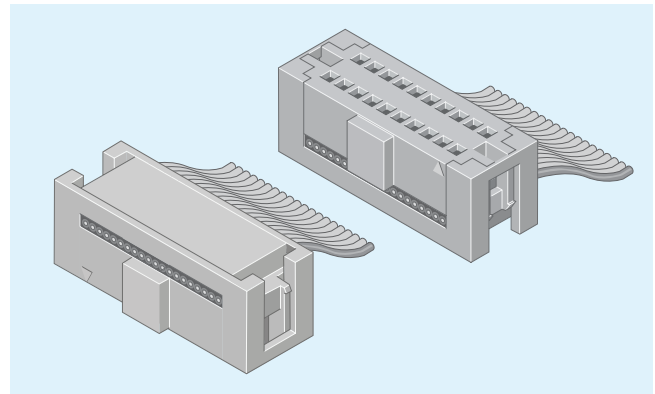
##### Mechanische Spezifikation

Betriebstemperatur: -40 °C bis +125 °C  
 Feuchtigkeitsbeanspruchung: 75 % rel. Feuchte nach DIN EN 60721-3-3  
 Steckkraft pro Kontakt: 0,18 N  
 Steckzyklen: > 100

##### Material und Oberfläche

Kontaktoberfläche  
 Steckbereich: 0,75 µm Au auf 1,25 µm Ni / MIL-G-45 204B Klasse 00  
 Anschlussbereich: 1,0 µm Sn auf 1,25 µm Ni  
 Werkstoff Isolierkörper: PBT grau  
 GF nach UL94 V-0  
 Werkstoff Kontakt: Kupferlegierung

Verriegelungsbügel / Verriegelungshebel siehe Seite 6.



#### Bestellinformation und Maßtabelle

(Alle Maßangaben in mm)

| Polzahl | Bestellnummer <sup>1)</sup> | Maß A | Maß B | Verpackungseinheit |
|---------|-----------------------------|-------|-------|--------------------|
| 10      | 525.060.035.010.010         | 5,08  | 10,88 | 100                |
| 20      | 525.060.035.020.010         | 11,43 | 17,23 | 60                 |
| 30      | 525.060.035.030.010         | 17,78 | 23,58 | 40                 |
| 40      | 525.060.035.040.010         | 24,13 | 29,93 | 30                 |
| 50      | 525.060.035.050.010         | 30,48 | 36,28 | 20                 |

<sup>1)</sup> 010 (letzter Block) = Verpackung: Pappkarton