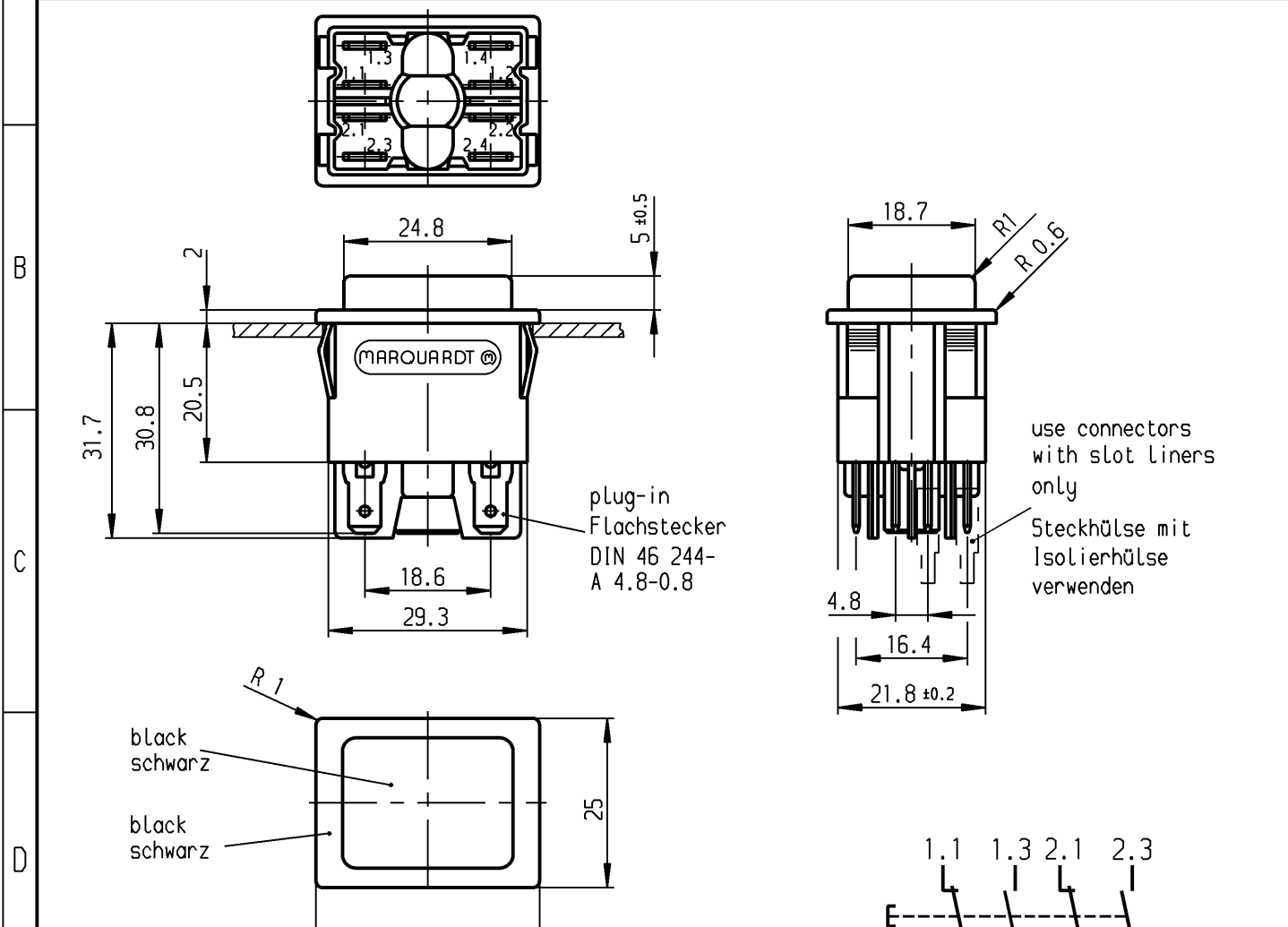


	1	2	3	4
	recommended cut-out for snap-in fixing (edge opposite to snap-in direction) Empfohlener Ausschnitt für Rastbefestigung (Grat gegenüber Bestückungsseite)	wall thickness Wanddicke 0.75 to / bis 1 >1 to / bis 1.5 >1.5 to / bis 3	length of cut-out Ausschnittlänge 30 +0.1 30.2 +0.1 30.4 +0.1	width of cut-out Ausschnittbreite 22.2 +0.2 22.2 +0.2 22.2 +0.2



plug-in Flachstecker DIN 46 244-A 4.8-0.8

use connectors with slot liners only
Steckhülse mit Isolierhülse verwenden

Marking Aufschrift

MARQUARDT ©
1663. µ
12(4)/250~ T85

date code of manufacture:
year/week acc. to DIN EN 60062
Herstelljahr/-woche nach DIN EN 60062

Double pole changeover Wechsler 2-polig

total travel
Gesamtweg 4.5 ± 0.4

Suitable for appliances of class II.
Für Geräte der Klasse II geeignet.

Diese Unterlage ist geistiges Eigentum der Marquardt GmbH. Schutzvermerk nach DIN 34 beachten. Copyright reserved.

Für Form und Lage FOR SHAPE AND LOC.		Allgemeintoleranzen UNTOLERANCED DIMENSIONS		Pause COPY		Blatt SHEET		Typ		Zeichn./DRAWING NO.		Index	
Für Winkel FOR ANGLE ± 2°		PROJECTION		Abmasse und Nennmassbereiche Angaben in mm		Original DIN		Maßstab SCALE		K		1663.0101	
1.1 1.3 2.1 2.3 1.2 1.4 2.2 2.4		ALL DIMENSIONS ARE IN MILLIMETRES		Laengen LENGTH		A4		1:1		Appliance Switch		Geräteschalter	
c		g		Radien RADII		0 10 20 30 mm		CAD Medusa		Z		MARQUARDT	
b 32547		28.05.02 sig		0-6 ± 0.2		gez./DRAWN BY 28.05.02 sig		Ersatz für/REPLACEMENT OF		Zchnng.gL.Nr.v.19.10.82		Marquardt GmbH, D-78604 Rietheim-Weilheim	
a 18325		08.12.87 pa		>6-15 ± 0.4		gepr./CHECKED BY sig							
Ausg. ISSUE		Änderung REVISION		gez. DRAWN BY		Ausg. ISSUE		Änderung REVISION		gez. DRAWN BY			