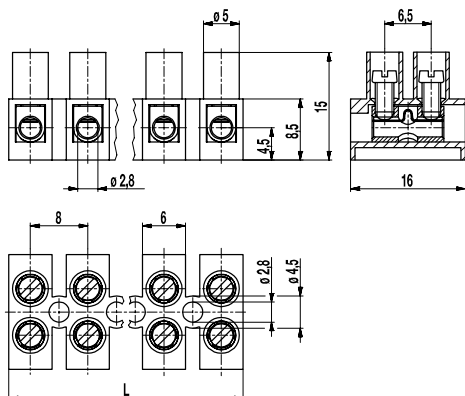


Buchsenklemmleiste

302(-HDS)

Schraubanschluss



Die Buchsenklemmleiste 302 gehört zu unseren kleinsten Buchsenklemmleisten. Sie ist im Raster 8 mm von 1- bis 12-polig erhältlich und kann leicht in die gewünschte Polzahl geschnitten werden. Das biegsame Polyamidgehäuse ermöglicht die Befestigung auch auf gewölbten Oberflächen.

Der Drahtschutz der „HDS“-Ausführung verhindert besonders bei mehrdrähtigen Leitern zuverlässig die Beschädigung durch die Schraube.

Artikelnummern

Polzahl	302	302-HDS	Länge	VPE
1	11.820.007	31.820.008	7,00	5000
2	12.820.007	32.820.008	15,00	2000
3	13.820.007	33.820.008	23,00	1000
4	14.820.007	34.820.008	31,00	1000
5	15.820.007	35.820.008	39,00	1000
6	16.820.007	36.820.008	47,00	100
7	17.820.007	37.820.008	55,00	70
8	18.820.007	38.820.008	63,00	70
9	19.820.007	39.820.008	71,00	60
10	20.820.007	40.820.008	79,00	50
11	21.820.007	41.820.008	87,00	50
12	22.820.007	42.820.008	94,00	50

weitere Polzahlen auf Anfrage

Artikelnummern: "no flame" gemäß Glühdrahtprüfung

Polzahl	302	302-HDS	Länge	VPE
2	12.820.051.EN6	32.820.051.EN6	15,00	2000
3		33.820.051.EN6	23,00	1000
4		34.820.051.EN6	31,00	1000
6		36.820.051.EN6	47,00	100
8		38.820.051.EN6	63,00	70
9		39.820.051.EN6	71,00	60
12	22.820.051.EN6	42.820.051.EN6	94,00	50

weitere Polzahlen auf Anfrage

Allgemeine Daten

Raster	8 mm
Polzahlen	1 - 12
Anwendungsgebiet	Für Beleuchtungsanwendungen und ähnliche elektrische Geräte

Technische Daten

Klemmbereich	starr / flexibel / AWG		
ohne DS/HDS	0,5 - 4 mm ² / 0,5 - 2,5 mm ² / 20 - 12 AWG		
mit DS/HDS	0,34 - 2,5 mm ² / 0,34 - 2,5 mm ² / 22 - 14 AWG		
Bemessungsquerschnitt	1,5 mm ²		
Abisolierlänge	5 mm ± 0,5 mm		
Überspannungskategorie	III	III	II
Verschmutzungsgrad	3	2	2
Bemessungsspannung	320 V	320 V	630 V
Bemessungsstoßspannung	4 kV	4 kV	4 kV
Isolationsspannung	450 V nach EN 60998-1		
Bemessungsstrom	17,5 A		
Nenn Drehmoment	0,4 Nm		

Materialdaten

Gehäusematerial	PA, natur, V-2 (PA, weiß, V-0) Angaben in Klammern gelten für "no flame" Produkte
Kriechstromfestigkeit	CTI ≥ 600
Isolierstoffgruppe	I
Temperaturgrenzen	-40°C bis 100°C
Klemmkörper	Messing, vernickelt
Schraube	M2,6; Stahl verzinkt, blau passiviert
Drahtschutz	Bandstahl, rostfrei

Zulassungen

	Strom	Spannung	Gruppe	AWG	Nm
	20	300	B	20 - 12	0,4
	10	300	D	20 - 12	0,4
	20	300	B	26 - 12	0,4 [1]
	10	300	D,E	26 - 12	0,4 [1]
	Strom	Spannung	mm ²		
	17,5	450	1,5		

[1] für 302-HDS gilt 26 - 14 AWG

Sonderausführung / Zubehör

- Beschriftungsmöglichkeiten auf den Schraubenführungen
- Bezeichnungstreifen BST-302
- Verbindungsbrücke 302-J
- Schrauben aus Messing
- Mit bodenseitigem Zapfen für einfachere Montage
- Bis 26-polig möglich
- Buchse mit Sackloch