



Kabelbäume > Zusammenschaltungsvorrichtungen > Solder Sleeve Shield-Terminatoren



Produkttyp: **Abschirmungsabschluss**

Innendurchmesser Expandiert (Min.): 2.65 mm [.105 in]

Innendurchmesser Geschrunpft (Max.): .5 mm [.02 in]

Vorinstallierte Führung: **Nein**

Widerstandseigenschaften: **Tauchschutz**

Eigenschaften

Produktmerkmale

Temperaturanzeige	Ja
Temperaturanzeigetyp	Thermochromisch
Produkttyp	Abschirmungsabschluss

Konfigurationsmerkmale

Vorinstallierte Führung	Nein
-------------------------	------

Abmessungen

Gesamtlänge	16.5 mm [.65 in]
Außendurchmesser der Abschirmung (min.)	.9 mm [.035 in]
Mantelaußendurchmesser	1.9 mm [.075 in]
Innendurchmesser Expandiert (Min.)	2.65 mm [.105 in]
Innendurchmesser Geschrunpft (Max.)	.5 mm [.02 in]
Wire Size	.5 mm ²

Verwendungsbedingungen

Widerstandseigenschaften	Tauchschutz
--------------------------	-------------

Industriestandards

MIL/NAS-Spezifikation (MIL-S-83519, NAS-1747)	M83519/1
Mit behördlicher Genehmigung	Nein

Produkt-Compliance

Bitte besuchen Sie die Produktseite auf [TE.com](https://www.te.com) um Informationen über Produktkonformität zu erhalten.>

EU RoHS Richtlinie 2011/65/EU	Nicht konform
EU ELV Richtlinie 2000/53/EG	Konform mit Ausnahmen
China RoHS 2 Richtlinie MIIT Order No 32, 2016	Eingeschränkte Materialien über dem Grenzwert
EU REACH Verordnung (EG) No. 1907/2006	Aktuelle ECHA Kandidatenliste: JUN 2020 (209) Kandidatenliste deklariert bezüglich: JAN 2020 (205) Pb (37% in Solder) Sicherheitshinweise: Bei Gebrauch nicht essen, trinken oder rauchen. Nach Gebrauch ... gründlich waschen. Recyceln Sie den Artikel nach Möglichkeit und entsorgen Sie ihn, indem Sie alle geltenden behördlichen Vorschriften befolgen, die für Ihren geografischen Standort relevant sind.
Halogengehalt	BFR/CFR/PVC frei, allerdings Br/Cl >900 ppm aus anderen Quellen
Lötfähigkeit	Für Lötfähigkeit nicht zutreffend

Produktkonformitäts-Disclaimer

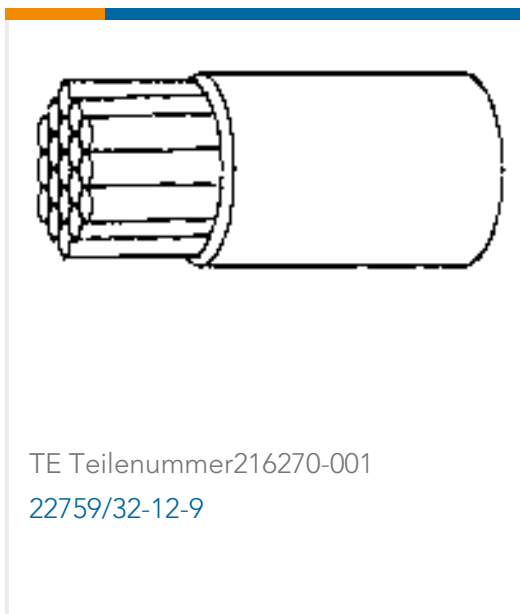
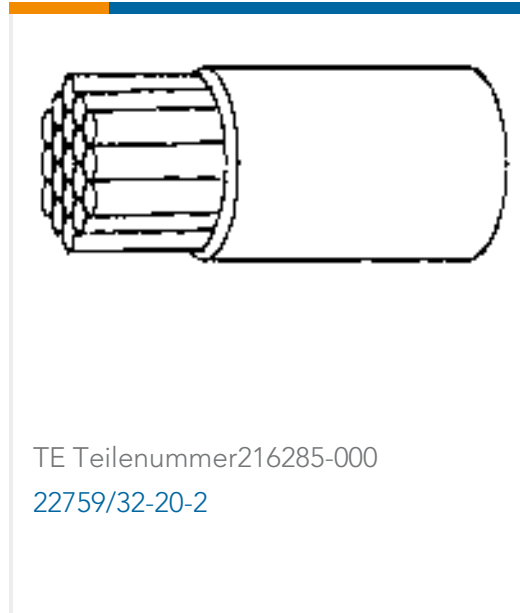
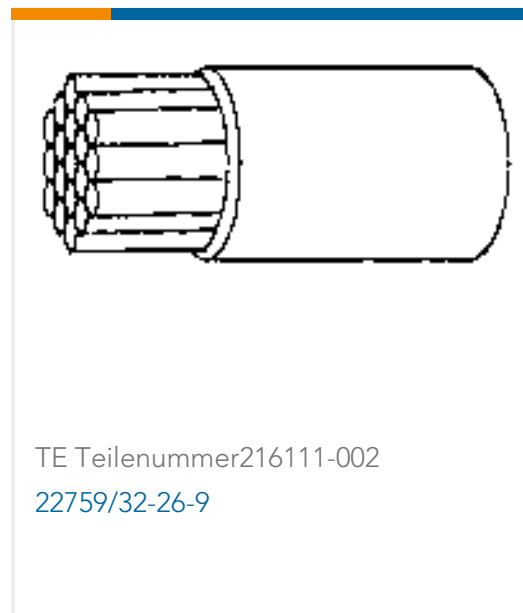
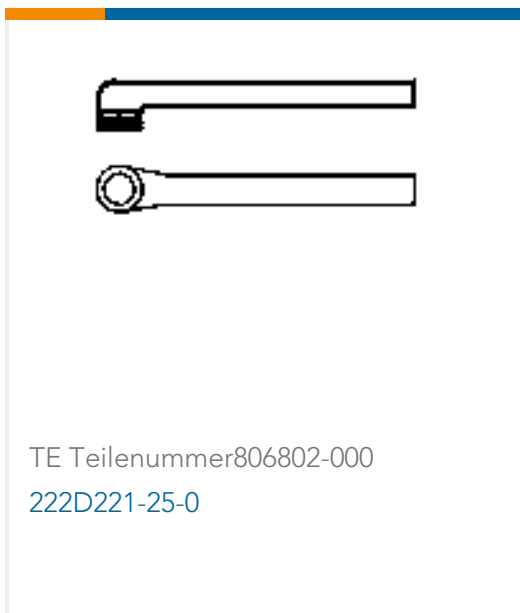
Diese Informationen beruhen auf angemessenen Erkundigungen bei unseren Lieferanten und entsprechen unserem derzeitigen Wissensstand auf Grundlage der Angaben der Lieferanten. Diese Informationen können Änderungen erfahren. Die von TE als EU RoHS-konform ermittelten Teile weisen einen maximalen Gewichtsanteil von 0,1 % Blei, Chrom VI, Quecksilber, PBB, PBDE, DBP, BBP, DEHP und DIBP sowie 0,01 % Kadmium im homogenen Werkstoff auf oder sind gemäß der Anhänge zur Richtlinie 2011/65/EU (RoHS2) von diesen Grenzwerten ausgenommen. Elektrische und elektronische Endprodukte erhalten gemäß der Richtlinie 2011/65/EU eine CE-Kennzeichnung. Die Komponenten sind möglicherweise nicht CE-gekennzeichnet. Zusätzliche weisen die von TE als EU ELV-konform ermittelten Teile einen maximalen Gewichtsanteil von 0,1 % Blei, Chrom VI und Quecksilber sowie 0,01 % Kadmium im homogenen Werkstoff auf oder sind gemäß der Anhänge zur Richtlinie 2000/53/EG (ELV) von diesen Grenzwerten ausgenommen. Hinsichtlich der REACH Verordnung beruhen die Angaben von TE bezüglich der besonders besorgniserregenden Substanzen (Substances of Very High Concern, SvHC) auf den ‚Leitlinien zu den Anforderungen für Stoffe in Erzeugnissen‘, wie sie auf der Webseite der Europäischen Chemikalienagentur (ECHA) unter folgender URL publiziert sind: <https://echa.europa.eu/guidance-documents/guidance-on-reach>

Kompatible Teile



TE Teilenummer CJ2087-000
[HL2010E-KIT-120V](#)

Kunden kauften auch diese Produkte



Dokumente

Produktzeichnungen

[S02-01-R](#)

Englisch

Datenblätter/ Katalogseiten

[1654025_Sec8_B-155_CWT_SO63_S01to03_SO96](#)

Englisch

[Raychem Electrical Interconnect Products](#)

Englisch