

5745185-1 ✓ AKTIV

AMPLIMITE | AMPLIMITE HD-20

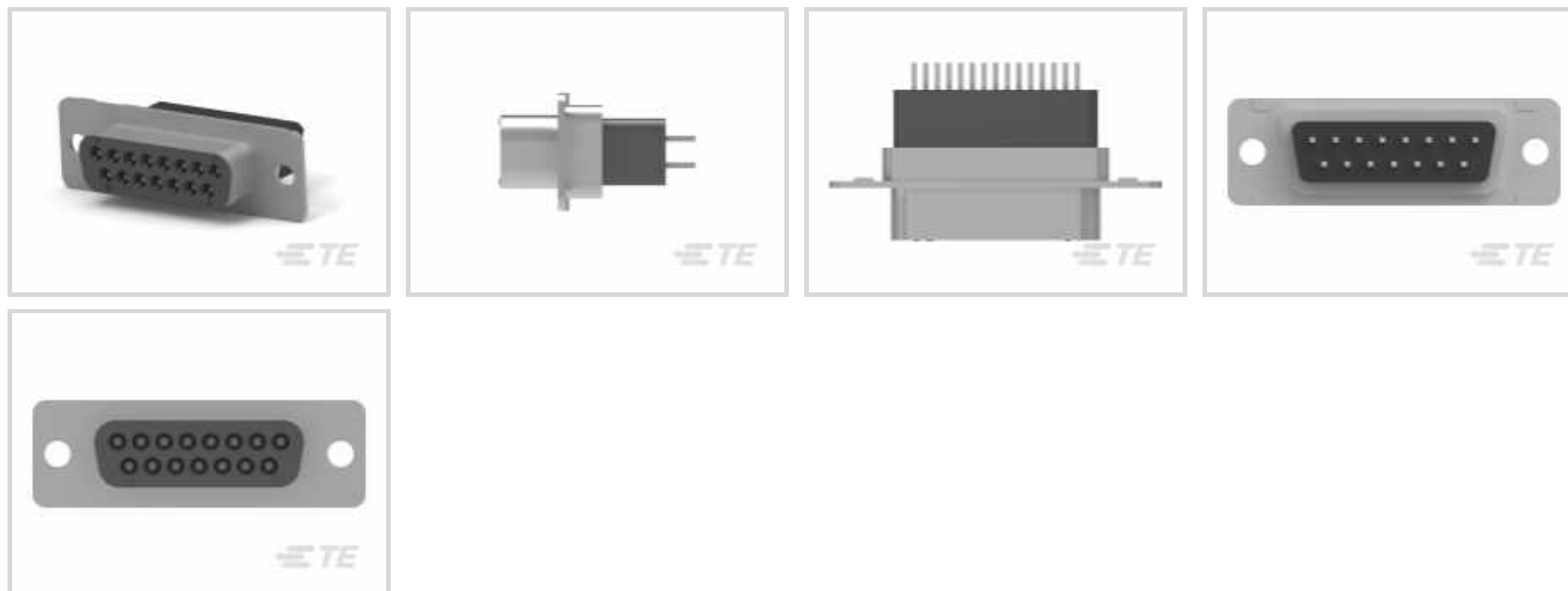
Interne TE-Nummer 5745185-1

AMPLIMITE HD-20, PCB D-Sub Connectors, Receptacle, Board-to-Board, 15 Position, 2.74mm [.108in] Centerline, 2 Row

[Auf TE.com ansehen>](#)



Steckverbinder > D-förmige Steckverbinder > D-Sub-Steckverbinder > D-Sub-Steckverbinder für die Leiterplatte



Steckverbinder- und Gehäusotyp: **Buchse**

Steckverbindersystem: **Leiterplatte-an-Leiterplatte**

Anzahl von Positionen: **15**

Raster: **2.74 mm [.108 in]**

Zeilenanzahl: **2**

Eigenschaften

Produktmerkmale

Erdungskerben	Ohne
Erdungsbänder	Ohne
Außengehäusotyp	Vollständiges Metallaußengehäuse
Steckverbinder- und Gehäusotyp	Buchse
Steckverbindersystem	Leiterplatte-an-Leiterplatte
D-Sub-Außengehäusegröße	2
Abdichtbar	Nein
Anschluss von Steckverbinder & Kontakt an	Leiterplatte
Produkttyp	Steckverbinder

Konfigurationsmerkmale

Anzahl von Positionen	15
Zeilenanzahl	2
Montageausrichtung für Leiterplatte	Vertikal
Vorbestückt	Ja

Sonstige Eigenschaften



Kunststoff	Nein
Einsatzmaterial	Thermoplast
Profil des Steckverbinders	Hoch
Außengehäusematerial	Stahl
Material der Außengehäusebeschichtung	Zinn
Pfostengröße	.64 mm[.025 in]

Kontaktmerkmale

Beschichtungsmaterial des Steckbereichs des Kontakts	Gold
Unterbeschichtungsmaterial des Kontakts	Nickel
Beschichtungsmaterial des Kontaktanschlussbereichs der Leiterplatte	Zinn
Kontaktmaterial	Phosphorbronze
Kontaktform	Quadratisch
Kontakt-nennstrom (max.)	6 A
	30 µin

Klemmenmerkmale

Erdungsklemmen	Ohne
Verbindungsmethode für Leiterplatte	Durchsteckmontage - Löten
Anschlussstiftlänge	3.18 mm[.125 in]

Montage und Anschlusstechnik

Panelmontagevorrichtung	Ohne
Arretierung für Leiterplattenmontage	Mit
Art der Leiterplattenmontage	Montagebohrung
Gegensteckarretierung	Ohne
Art der Steckverbinder-montage	Leiterplattenmontage
Montagebohrungsdurchmesser	3.05 mm[.12 in]

Gehäusemerkmale

Raster	2.74 mm[.108 in]
--------	------------------

Abmessungen

Row-to-Row Spacing	2.84 mm[.112 in]
Leiterplattendicke (empfohlen)	1.57 – 2.36 mm[.062 – .093 in]

Verwendungsbedingungen

Betriebstemperaturbereich	-55 – 105 °C[-67 – 221 °F]
---------------------------	----------------------------

Betrieb/Anwendung

Stromkreis Anwendung	Signal
----------------------	--------

Industriestandards

Brandschutzklasse des Einsatzes	UL 94V-0
---------------------------------	----------

Verpackungsmerkmale

Verpackungsmethode	Röhre
--------------------	-------

Verpackungsmenge	13
------------------	----

Weitere

Kommentar	Alle Buchsen sind mit Buchsenkontakten mit Pfosten der Größe 20 DF vorbestückt.
-----------	---

Produkt-Compliance

[Bitte besuchen Sie die Produktseite auf TE.com um Informationen über Produktkonformität zu erhalten.>](#)

EU RoHS Richtlinie 2011/65/EU	Konform
-------------------------------	---------

EU ELV Richtlinie 2000/53/EG	Konform
------------------------------	---------

China RoHS 2 Richtlinie MIIT Order No 32, 2016	Keine eingeschränkten Materialien oberhalb der Grenzwerte
--	---

EU REACH Verordnung (EG) No. 1907/2006	Aktuelle ECHA Kandidatenliste: JAN 2020 (205) Kandidatenliste deklariert bezüglich: JUL 2019 (201) Enthält keine SVHC
--	---

EU REACH Verordnung (EG) No. 1907/2006	Aktuelle ECHA Kandidatenliste: JAN 2020 (205) Kandidatenliste deklariert bezüglich: JUL 2019 (201)
--	---

Halogengehalt	Kein niedriger Halogengehalt – enthält Br oder Cl > 900 ppm.
---------------	--

Lötfähigkeit	Wellenlötfähig bis 265 °C
--------------	---------------------------

Produktkonformitäts-Disclaimer

Diese Informationen beruhen auf angemessenen Erkundigungen bei unseren Lieferanten und entsprechen unserem derzeitigen Wissensstand auf Grundlage der Angaben der Lieferanten. Diese Informationen können Änderungen erfahren. Die von TE als EU RoHS-konform ermittelten Teile weisen einen maximalen Gewichtsanteil von 0,1 % Blei, Chrom VI, Quecksilber, PBB, PBDE, DBP, BBP, DEHP und DIBP sowie 0,01 % Kadmium im homogenen Werkstoff auf oder sind gemäß der Anhänge zur Richtlinie 2011/65/EU (RoHS2) von diesen Grenzwerten ausgenommen. Elektrische und elektronische Endprodukte erhalten gemäß der Richtlinie 2011/65/EU eine CE-Kennzeichnung. Die Komponenten sind möglicherweise nicht CE-gekennzeichnet. Zusätzliche weisen die von TE als EU ELV-konform ermittelten Teile einen maximalen Gewichtsanteil von 0,1 % Blei, Chrom VI und Quecksilber sowie 0,01 % Kadmium im homogenen Werkstoff auf oder sind gemäß der Anhänge zur Richtlinie 2000/53/EG (ELV) von diesen Grenzwerten ausgenommen. Bezüglich der

REACH Bestimmungen beruht die TE-Information über SVHC in den Artikeln für diese Teilenummer noch auf den „Leitlinien zu den Anforderungen für Stoffe in Erzeugnissen“ (Version: 2, April 2011) der European Chemicals Agency (ECHA), wobei der Grenzwert von 0,1% (nach Gewicht) auf das Fertigprodukt bezogen ist. TE ist sich des EuGH-Urteils vom 10. September 2015, auch bekannt als O5A (Once An Article Always An Article), bewusst, welches besagt, dass im Falle von 'komplexen Erzeugnissen', der Schwellenwert für eine SVHC sowohl auf das Produkt als Ganzes und gleichzeitig auf jeden der Artikel, aus denen sich das Produkt zusammensetzt, angewendet wird. TE hat diesen Entscheid auf der Grundlage der neuen ECHA ' Leitlinien zu den Anforderungen für Stoffe in Erzeugnissen' (Juni 2017, Version 4,0) ausgewertet und wird seine Deklarationen entsprechend aktualisieren.

Kompatible Teile



Auch serienmäßig | **AMPLIMITE HD-20**



Kunden kauften auch diese Produkte



TE Teilenummer207532-8
SKT HDR ASSY,24 POSN,METRIMATE



TE Teilenummer5745187-1
25 RCPT SP/MS STD



TE Teilenummer5745183-1
09 RCPT SP/MS STD



TE Teilenummer5205933-3
BUSHING KIT



TE Teilenummer1-1437539-6
814-AG11D-ES=SOCKET ASSY



TE Teilenummer5745410-1
09 PLUG SP/MS STD



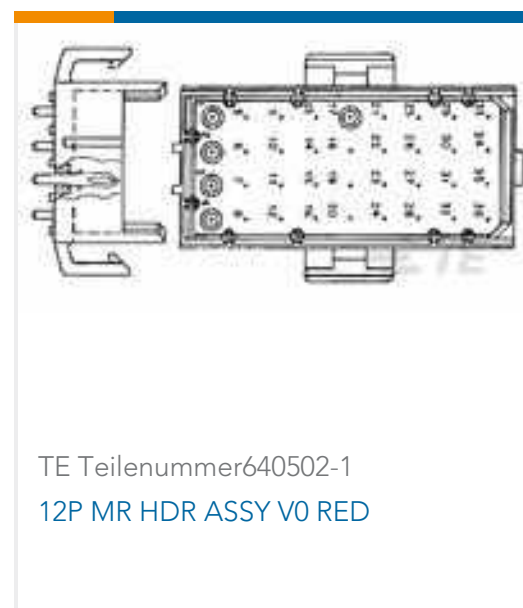
TE Teilenummer1-640457-6
16P MTA100 HDR ASSY SQ R/A F/L



TE Teilenummer103186-2
04 MODII HDR DRST B/A .100CL



TE Teilenummer103673-3
04 MTE HDR SRRA LATCH W/HLDWN



TE Teilenummer640502-1
12P MR HDR ASSY V0 RED

Dokumente

Produktzeichnungen

15 RCPT SP/MS STD

Englisch

CAD-Dateien

Kundenmodell

[ENG_CVM_5745185-1_B.2d_dxf.zip](#)

Englisch

Kundenmodell

[ENG_CVM_5745185-1_B.3d_igs.zip](#)

Englisch

Kundenmodell

[ENG_CVM_5745185-1_B.3d_stp.zip](#)

Englisch

[3D PDF](#)

Englisch

Indem Sie die CAD-Datei herunterladen stimmen Sie den [allgemeinen Verkaufsbedingungen](#) zu.

Datenblätter/ Katalogseiten



AMPLIMITE Subminiature D Connectors - Straight Posted Connectors

Englisch

Produktspezifikationen

Anwendungsspezifikation

Englisch

Umweltverträglichkeit von Produkten

TE-Materialdeklaration

Englisch

Freigabe Agentur

UL-Bericht

Englisch