


02 0270

Quicklock-Rundsteckverbinder, IP67



Quicklock-Einbaukupplung, IP67, Größe 12, gerade Ausführung, mit Kunststoffgehäuse, Lötanschlüssen und Schutzkappe (IP65)

---

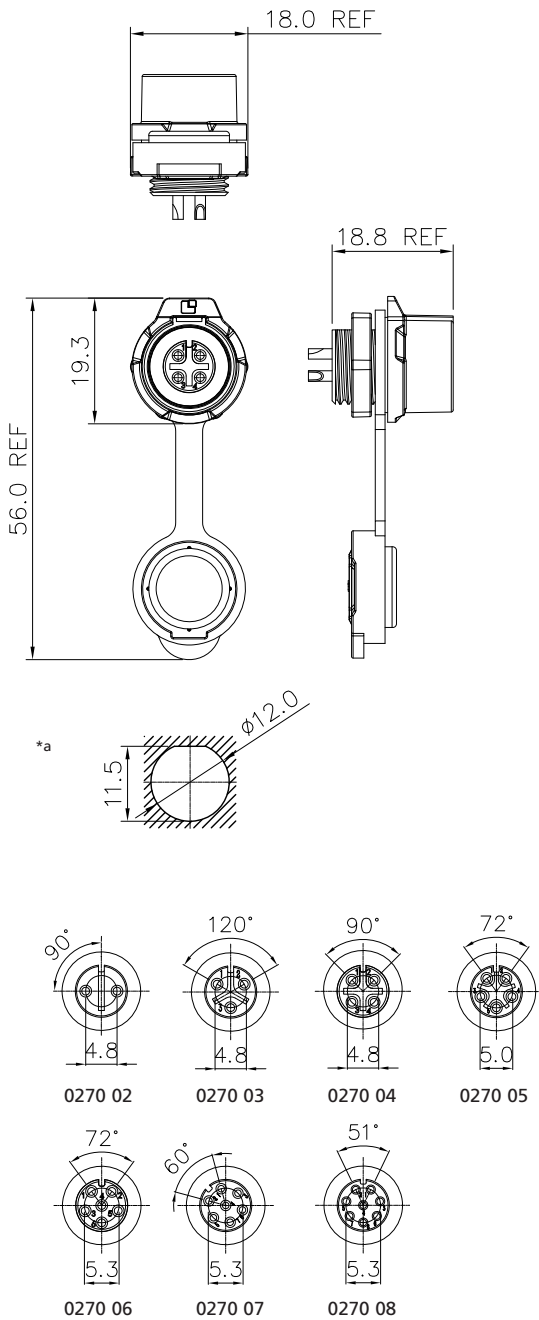
Approbationen: 

---

02

0270

**Polbilder, von der Steckseite gesehen**



\*a Einbauöffnung

**Umgebungsbedingungen**

Temperaturbereich -40 °C/+80 °C

**Werkstoffe**

Kontaktträger	PBT, V-0 nach UL94
Kontaktbuchse	CuSn, vergoldet
Gehäuse	PBT, V-0 nach UL94
Kappe	SI
Sechskantmutter	PBT, V-0 nach UL94

**Mechanische Daten**

Steckzyklen	1700
Steckkraft	≤ 80 N
Ziehkraft	≤ 50 N
Schutzart	IP67 (Schutzkappe IP65)

**Anschließbare Leiter Lötanschluss**

Querschnitt	≤ 1,5 mm <sup>2</sup> (2-polig)
	≤ 1,0 mm <sup>2</sup> (3- bis 5-polig)
	≤ 0,75 mm <sup>2</sup> (6- bis 8-polig)

**Elektrische Daten (bei T<sub>v</sub> 20 °C)**

Durchgangswiderstand	≤ 10 mΩ
Bemessungsstrom	5 A (2- bis 6-polig)
	3 A (7- bis 8-polig)
Bemessungsspannung	125 V
Bemessungsstoßspannung	1500 V AC
Kriechstrecke	≥ 1,5 mm
Luftstrecke	≥ 0,5 mm
Isolationswiderstand	> 500 MΩ

**Zugehörige Produkte**

Gegenstücke  
☑ 0250

02 0270

Bestellbezeichnung	Polzahl	VE (Stück)	MDQ (Stück)
0270 02	2	15	60
0270 03	3	15	60
0270 04	4	15	60
0270 05	5	15	60
0270 06	6	15	60
0270 07	7	15	60
0270 08	8	15	60

**Verpackung:**

einzel in Kunststoffbeuteln, im Karton