

Gehäuse - HC-STA-D25-HLFS-1STM20-ELC-AL - 1424376


Bitte beachten Sie, dass die hier angegebenen Daten dem Online-Katalog entnommen sind. Die vollständigen Informationen und Daten entnehmen Sie bitte der Anwenderdokumentation. Es gelten die Allgemeinen Nutzungsbedingungen für Internet-Downloads.
(<http://phoenixcontact.de/download>)



Tüllengehäuse D25, für Längsbügel, Material: Aluminiumdruckguss, seewasserbeständig, Kabelabgänge: 1, seitlich, Höhe: 56 mm, Kabelverschraubung: ohne, Stutzen: nein, 1x M20, Standard



Kaufmännische Daten

Verpackungseinheit	1 STK
GTIN	 4 055626 371160
GTIN	4055626371160
Gewicht pro Stück (exklusive Verpackung)	114,000 g
Gewicht pro Stück (inklusive Verpackung)	118,300 g
Zolltarifnummer	85389099
Herkunftsland	China
Verkaufsschlüssel	D1 - Steckverbinder

Technische Daten

Maße

Höhe	56 mm
Breite	30 mm
Länge	80 mm

Umgebungsbedingungen

Schutzart (IP)	IP66
	IP67
Umgebungstemperatur (Betrieb)	-40 °C ... 125 °C

Allgemein

Hinweis	für Kontakteinsätze HC-D25, A16
Baugröße	D25
Gehäuseart	Tüllengehäuse
Farbe	grualuminium

Gehäuse - HC-STA-D25-HLFS-1STM20-ELC-AL - 1424376

Technische Daten

Allgemein

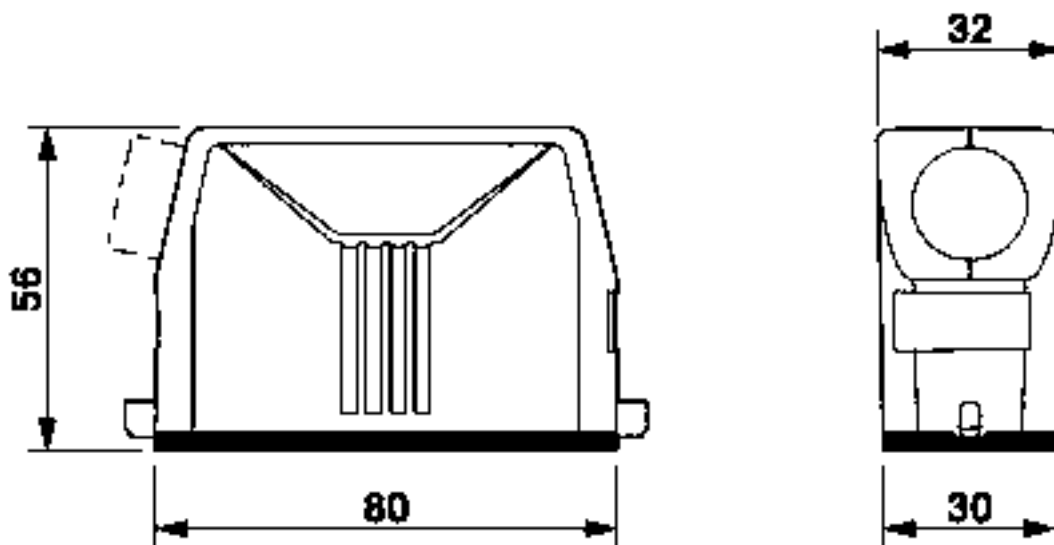
Verriegelungsart	für Längsbügel
Anzahl der Kabelabgänge	1
Kabelabgang	seitlich
Verschraubung	ohne
Art der Verschraubung	1x M20
Material Gehäuse	Aluminiumdruckguss, seewasserbeständig
Material Gehäuseoberfläche	unbeschichtet
Material Dichtung	NBR, leitfähig

Environmental Product Compliance

China RoHS	Zeitraum für bestimmungsgemäße Verwendung (EFUP): 50 Jahre
	Informationen über gefährliche Substanzen finden Sie in der Herstellererklärung unter dem Reiter "Downloads"

Zeichnungen

Maßzeichnung



Maßbild

Klassifikationen

eCl@ss

eCl@ss 10.0.1	27440202
eCl@ss 5.1	27261200
eCl@ss 6.0	27261200
eCl@ss 7.0	27440202
eCl@ss 8.0	27440202

Gehäuse - HC-STA-D25-HLFS-1STM20-ELC-AL - 1424376

Klassifikationen

eCl@ss

eCl@ss 9.0	27440202
------------	----------

ETIM

ETIM 5.0	EC000437
ETIM 6.0	EC000437
ETIM 7.0	EC000437

Approbationen

Approbationen

Approbationen

UL Recognized / cUL Recognized / DNV GL / EAC / cULus Recognized

Ex Approbationen


Approbationsdetails

UL Recognized		http://database.ul.com/cgi-bin/XYV/template/LISEXT/1FRAME/index.htm	E255026
---------------	---	---	---------

cUL Recognized		http://database.ul.com/cgi-bin/XYV/template/LISEXT/1FRAME/index.htm	E255026
----------------	---	---	---------

DNV GL		https://approvalfinder.dnvgl.com/	TAE000037S
--------	---	---	------------

EAC			EAC-Zulassung
-----	---	--	---------------

cULus Recognized			
------------------	---	--	--

Zubehör

Zubehör

Gehäuse - HC-STA-D25-HLFS-1STM20-ELC-AL - 1424376

Zubehör

Dichtung

Dichtung - HC-D 25-PR-DI - 1408054



Ersatzprofildichtung für HC-D25 Tüllengehäuse

Vollverschraubung

Kabelverschraubung - G-INS-M20-S68N-NNES-S - 1411163



Kabelverschraubung, Material Verschraubung: Messing, vernickelt, Kabelaußendurchmesser 6 mm ... 12 mm, Schirmung: nein, Anschlussgewinde: M20 x 1,5, Farbe: silberfarben, mit O-Ring

Kabelverschraubung - G-INSEC-M20-S68N-NCRS-S - 1411189



Kabelverschraubung, Material Verschraubung: Messing, vernickelt, Kabelaußendurchmesser 9 mm ... 13 mm, Schirmung: ja, Anschlussgewinde: M20 x 1,5, Farbe: silberfarben, mit O-Ring

Kabelverschraubung - G-INS-M20-M68N-SNES-S - 1424543



Kabelverschraubung, Material Verschraubung: Edelstahl 1.4305, Kabelaußendurchmesser 6 mm ... 12 mm, Schirmung: nein, Anschlussgewinde: M20 x 1,5, Farbe: silberfarben, mit O-Ring
