

Blockverteiler Vollgummi - Blockverteiler



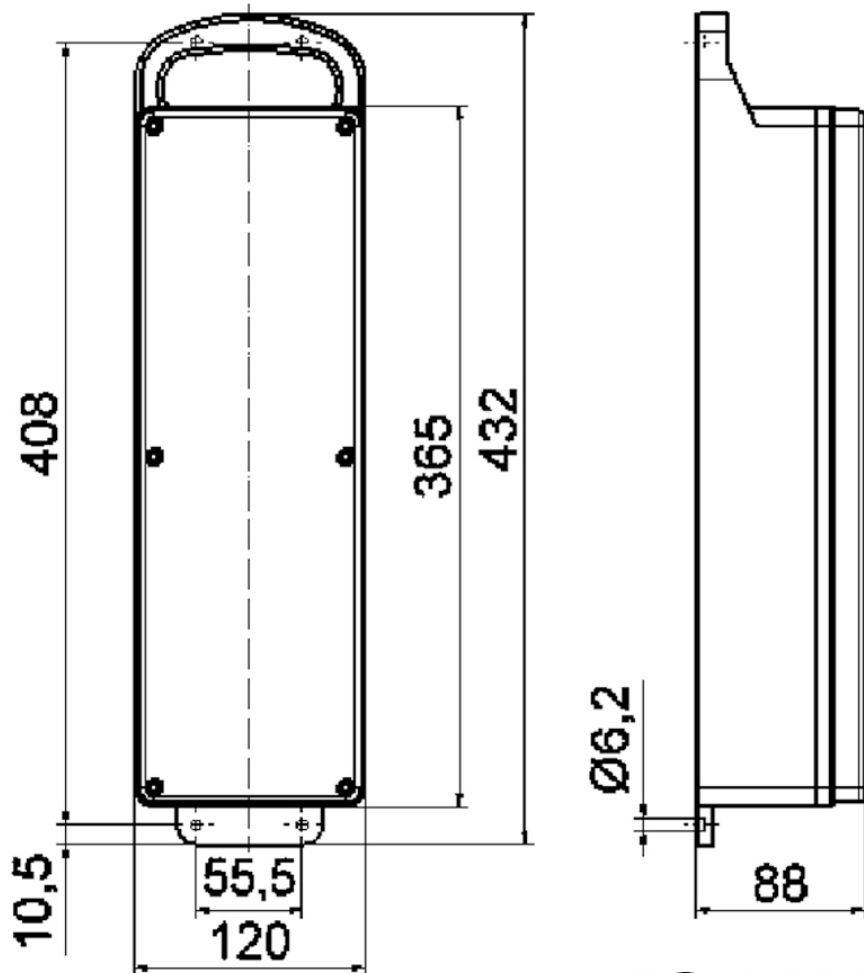
Artikelbeschreibung	
BALS-Art.-Nr	53213
EAN	4024941532136
Produktgruppe	Blockverteiler
Gehäuse	schlagfeste Vollgummi-Leiste
Bestückung	4 x Schutzkontaktsteckdose 16A 230V IP 54
Absicherung/Schutzmaßnahme	1 x FI-Schalter 40/0,03A 4p
Leitungseinführung/Anschlussmöglichkeit	CEE-Stecker 16A 400V 5p 6h IP 44 mit 2m Leitung H07RN-F5G2,5

Artikelbeschreibung	
Zusätzliche Informationen	Anschlussfertig verdrahtet. CEE-Stecker mit schraubloser, wartungsfreier Quick-Connect-Anschlusstechnik.
Schutzart	IP44
Gerätefarbe	Gehäuseunterteil schwarz ähnlich RAL 9017, Gehäuseoberteil schwarz ähnlich RAL 9017
Geräte-Höhe	88mm
Geräte-Breite	365mm
Geräte-Tiefe	120mm

Logistikdaten	
Einzelgewicht	3,78 kg / Stück
Verpackungsart	Karton
Inhaltsmenge	1 ST
EAN	4024941532136
Länge	560 mm
Breite	215 mm
Höhe	260 mm
Gewicht	4,242 kg
Volumen	26.400 ccm

Metall Zuschläge	
Zuschlagsart	Kupfer

Metall Zuschläge	
Materialbasis	150 EUR pro 100 Kilogramm
Enthaltenes Materialgewicht	0,24 Kilogramm pro 1 Stück

**13 MB 7**