



Fernantrieb 5ST3 COM mit Kommunikation, RCD/IR Test und ARD; 100-240V AC; 2,5 TE; für LS, FI, FI-Blöcke, FI/LS, Ein-/Ausschalter; Bitte Funkzulassung beachten! Länderliste: siehe Zertifikate

| Ausführung                                     |  |
|--|--|
| Produkt-Markename                              | SENTRON  |
| Produkt-Bezeichnung                            | Fernantrieb 5ST3 COM, ARD, RCD/IR Test   |
| Ausführung der Anzeige LED                     | Ja   |
| Ausführung des Produkts                        | anbaubar   |
| Ausführung des Produkts werkseitig angebaut    | Nein   |
| elektrische Lebensdauer (Schaltspiele) typisch | 10 000   |
| Überspannungskategorie                         | III  |
| Richtlinie über Funkanlagen                    | 2014/53/EU   |
| Frequenz bei Funkübertragung minimal           | 2 400 MHz  |
| Frequenz bei Funkübertragung maximal           | 2 483,5 MHz  |
| Statusanzeige der Messdaten                    | Manuell EIN/AUS, Auslösung, Temperatur, Schaltspiele, Betriebsstunden, Warnungen, ARD Zustand, Schieber Zustand, RCD/IR-Test; ARD einstellbar, Tests einstellbar; Schaltbefehl |
| Spannung                                       |  |
| Isolationsspannung Bemessungswert              | 250 V  |
| Stoßspannungsfestigkeit Bemessungswert         | 4 kV   |
| Versorgungsspannung                            |  |
| Betriebsspannung                               |  |
| • Bemessungswert                               | 230 V  |
| • bei AC Bemessungswert minimal                | 100 V  |
| • bei AC Bemessungswert maximal                | 240 V  |
| Schutzart IP                                   | IP20   |
| Verlustleistung                                |  |
| Verlustleistung [V·A] während Standby          | 1,8 W  |
| Steuerstromkreis                               |  |
| Spannungsart der Steuerspannung                | AC   |
| Produktdetails                                 |  |
| Produktbestandteil                             |  |
| • Fehlersignalschalter                         | Ja   |
| • Hilfsschalter                                | Ja   |
| Anzahl der Fehlersignalschalter                | 0  |
| Anzahl der Öffner                              | 0  |
| Anzahl der Schließer                           | 0  |
| Anzahl der Wechsler                            | 0  |
| Ausführung des Hilfsschalters                  | über Kommunikation   |
| Produkterweiterung montierbar                  | universal  |
| Produkterweiterung                             | Fernantrieb ARD, RCD/IR-Test, COM  |
| Ausführung des Fehlersignalschalters           | über Kommunikation   |
| Anzahl der Fern-Rücksetzungen je Minute        | 4  |

|   |                    |
|---|--------------------|
| Anzahl der Versuche zum automatischen Wiedereinschalten (Standard)    | 3                  |
| Anzahl der Versuche zum automatischen Wiedereinschalten (einstellbar) | 3                  |
| Produktfunktion Testfunktion für Fehlerstromauslöser                  | Ja                 |
| <b>Kommunikation</b>  |                    |
| Protokoll wird unterstützt  | wired XOR wireless |
| <b>Anschlüsse</b>   |                    |
| Leitungslänge im Steuerstromkreis                                     | 1 500 m            |
| Anzugsdrehmoment bei Schraubanschluss                                 |                    |
| • minimal   | 0,2 N·m            |
| • maximal   | 0,25 N·m           |
| Art der anschließbaren Leiterquerschnitte bei AWG-Leitungen           | 14 ... 30          |
| <b>Mechanischer Aufbau</b>  |                    |
| Höhe  | 90 mm              |
| Breite  | 45 mm              |
| Tiefe   | 72 mm              |
| Anzahl der Breiten-Teilungseinheiten                                  | 2,5                |
| Nettogewicht  | 235 g              |
| <b>Umgebungsbedingungen</b>   |                    |
| Norm  | IEC63024           |
| Umgebungstemperatur während Betrieb                                   |                    |
| • minimal   | -40 °C             |
| • maximal   | 70 °C              |
| Umgebungstemperatur während Lagerung minimal                          | -40 °C             |
| <b>Approbationen Zertifikate</b>                                      |                    |
| <b>allgemeine Produktzulassung</b>                                    | <b>Sonstige</b>    |

[Bestätigung](#)

[Sonstige](#)

#### Weitere Informationen

##### Informationen zur Verpackung

<https://support.industry.siemens.com/cs/ww/de/view/109813875>

##### Information- and Downloadcenter (Kataloge, Broschüren,...)

<http://www.siemens.de/lowvoltage/kataloge>

##### Industry Mall (Online-Bestellsystem)

<https://mall.industry.siemens.com/mall/de/de/Catalog/product?mlfb=5ST3073-0MC>

##### Service&Support (Handbücher, Betriebsanleitungen, Zertifikate, Kennlinien, FAQs,...)

<https://support.industry.siemens.com/cs/ww/de/ps/5ST3073-0MC>

##### Bilddatenbank (Produktfotos, 2D-Maßzeichnungen, 3D-Modelle, Geräteschaltpläne, ...)

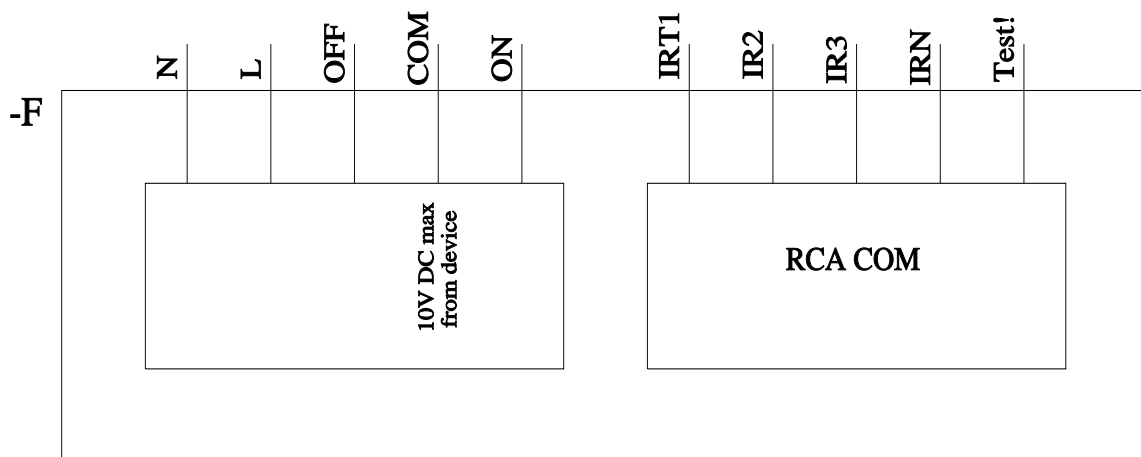
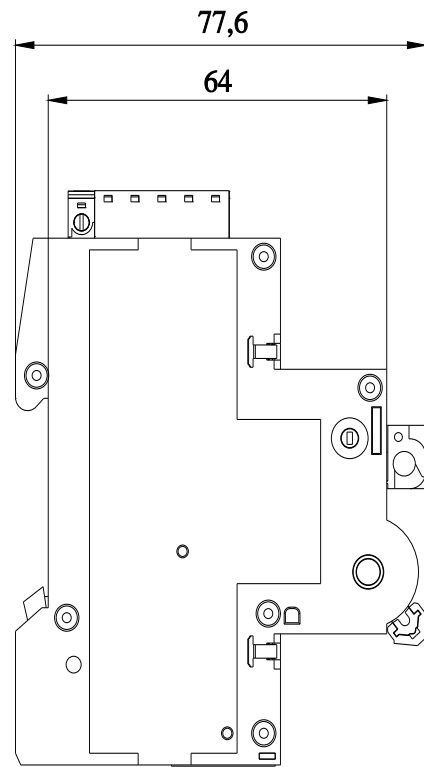
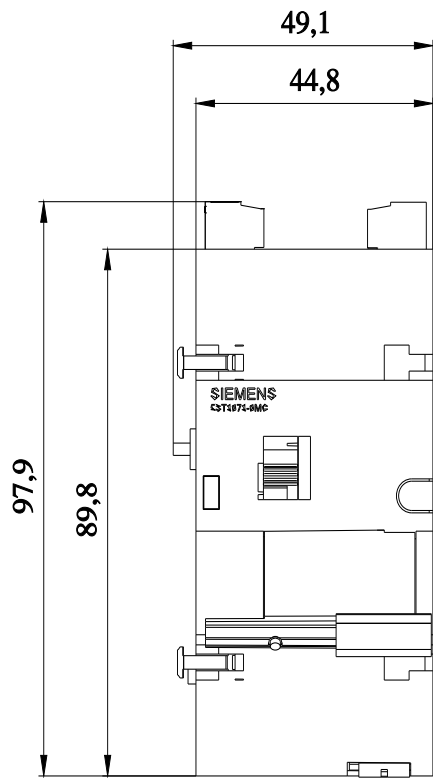
[http://www.automation.siemens.com/bilddb/cax\\_de.aspx?mlfb=5ST3073-0MC](http://www.automation.siemens.com/bilddb/cax_de.aspx?mlfb=5ST3073-0MC)

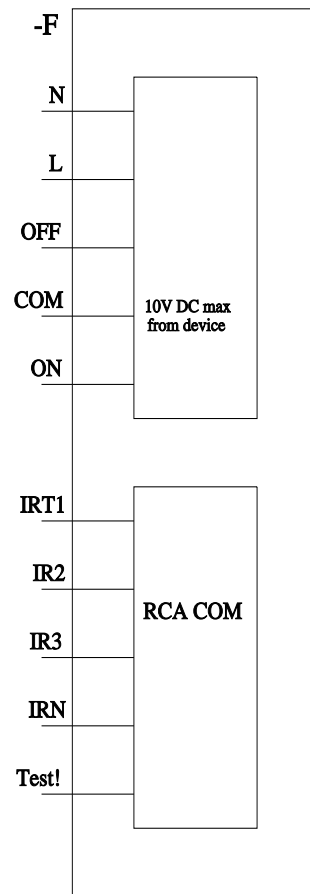
##### CAx-Online-Generator

<http://www.siemens.com/cax>

##### Ausschreibungstexte (Leistungsverzeichnisse)

<http://www.siemens.de/ausschreibungstexte>





---

letzte Änderung:

25.01.2024 

