

2-fach-Anzeigen, liegend m. sphärischer Abstrahlfläche Ø3mm

2-fold Displays, lying w. Spherical Radiating Surface Ø3mm

Allgemeine Hinweise und Technische Daten

Allgemeine Hinweise: siehe Seite 3
Technische Daten LED's: siehe Seite 39
LL-Werkstoff: PC glasklar UL94
Umgebungstemperatur: -40°C ... +85°C
ESD-Schutz: 6,5 ... <12kV

General Remarks and Technical Data

General Remarks: see page 3
Technical Data LEDs: see page 39
LL-Material: PC clear UL94
Ambient Temperature: -40°C ... +85°C
ESD-Protection: 6,5 ... <12kV

Der Lichtleiter kann als FEL-Ersatz angesehen werden und ist somit anreihbar. Die ESD-Festigkeit beträgt 6,5kV bei einer Länge A von 2,5mm. Die ESD-Festigkeit erhöht sich je Millimeter Länge um ungefähr 1kV. Über Einpresszapfen wird der Lichtleiter auf der Leiterkarte gehalten. Die Verwendung der Lichtleiter erfolgt in Verbindung mit SMD LED's der Bauform Mini TOPLED. Die Lichtleiterlänge A ist möglich in Abmessungen von 0,5 bis 20mm.

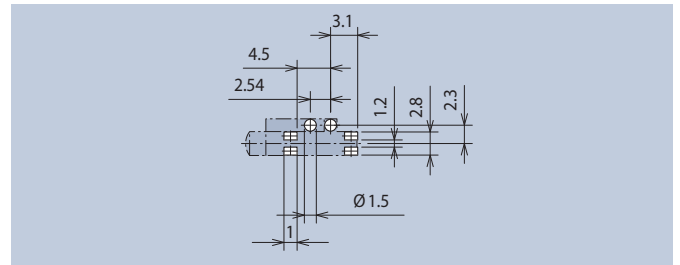
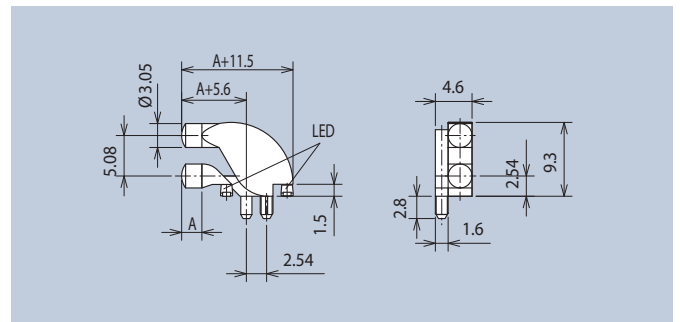
The light guide can be used as a FEL substitute and so arranged end to end to similar or other FEL-components. The ESD-strength is 6,5kV at a length A of 2.5mm. The ESD-strength increases per millimetre length by about 1kV. The light guide is held in place on the printed board via two press-in lugs. The light guide take place in conjunction with SMD LEDs of type Mini TOPLED. The light guide length A is available in the dimensions of 0.5 to 20mm.

FEL



A	Empfohlene LED's Recommended LEDs	Art.-Nr.
2,5	www.osram-os.com	1280.1010
6	www.osram-os.com	1280.1020

Mindestmengen für Sonderlängen = 3.000 Stück / auf Anfrage
Minimum quantity for special length = 3.000 pieces / on request



Layoutvorschlag - Layout Suggestion