

IEC Gerätestecker C14 mit Netzschalter 1- oder 2-polig

new



C14

 70° C

**Beschreibung**

- Einbau in Platten:
Schraubbefestigung von Front- oder Rückseite, Schnappbefestigung von Frontseite
- 2 Funktionen:
Gerätestecker Schutzklasse I, Netzschalter 1- oder 2-polig
- Steckanschlüsse 4.8 x 0.8 mm
- Alternativ: Version mit Netzfilter [DC12](#)
- Ersetzt Typ [KEB1](#); [KEB2](#)

Zulassungen

- VDE Ausweisnummer: 40007009
- UL Ausweisnummer: E96454

Merkmale

- Äusserst kompakte Bauweise
- Die einzelnen Modul-Komponenten sind bereits verdrahtet
Unverdrahtete Versionen erhältlich auf Anfrage
- Netzschalter unbeleuchtet oder beleuchtet
- Ideal für Anwendungen mit hohen transienten Lasten
- IEC/EN 60950 konform

Weitere Ausführungen auf Anfrage

- Schnappbefestigung, Plattendicke 1 und 3 mm
- Unverdrahtete Versionen
- Lötanschlüsse
- Netzschalter mit anderer Wippenbeschriftung
- Netzschalter 1-polig
- Für Schutzklasse II

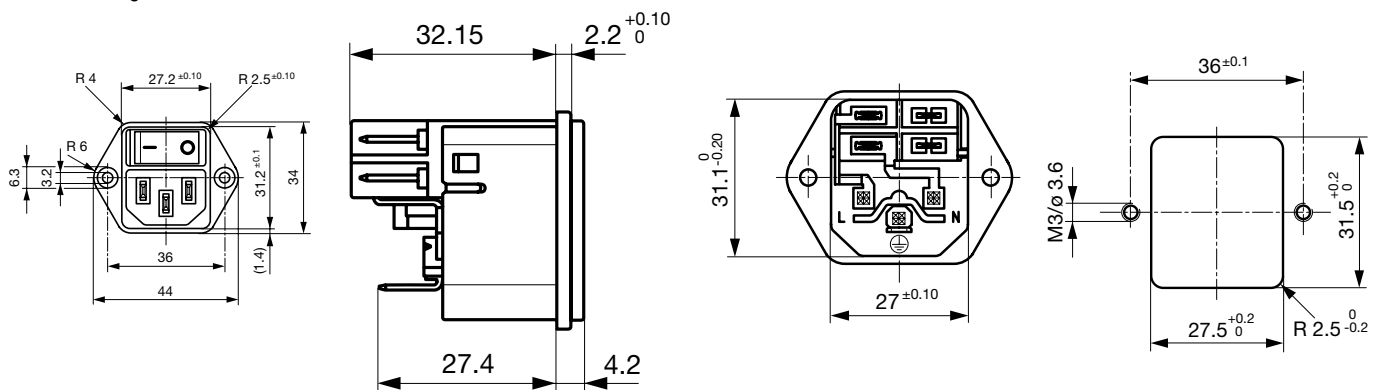
Weblinks

[Zulassungen](#), [RoHS](#), [CHINA-RoHS](#), [e-Store](#), [SCHURTER-Stock-Check](#), [Distributor-Stock-Check](#)

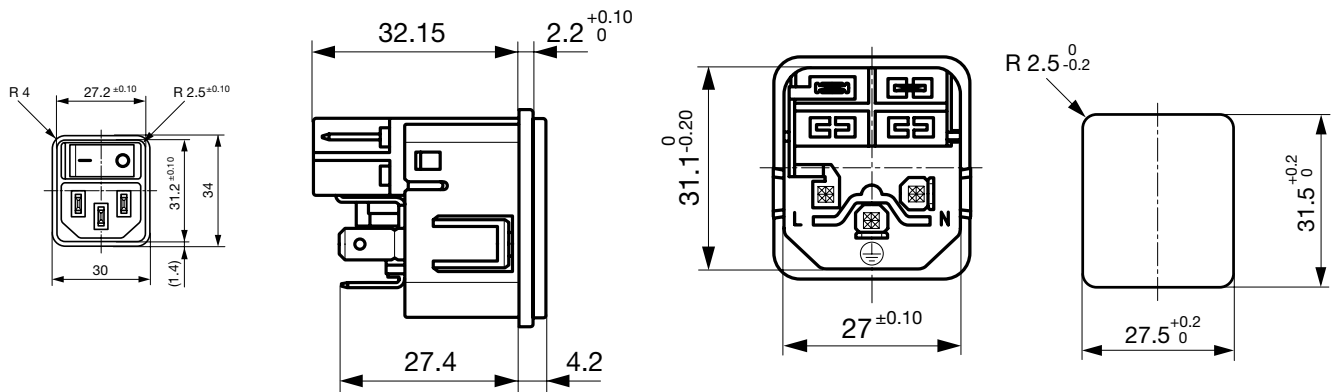
Technische Daten

| | |
|-------------------------|---|
| Nenndaten IEC | 10A / 250VAC; 50Hz |
| Nenndaten UL/CSA | 15A / 250VAC; 50/60Hz |
| Spannungsfestigkeit | > 2.5 kVAC zwischen L-N > 3 kVAC zwischen L/N-PE (1 min/50Hz) |
| Zulässige Betriebstemp. | -25 °C bis 70 °C |
| Schutzgrad | von Frontseite IP 40 nach IEC 60529 |
| Schutzklasse | Geeignet für Geräte der Schutzklasse I nach IEC 61140 |
| Anschluss | Steckanschlüsse 4.8 x 0.8 mm |
| Plattendicke s | Schraub: max 6 mm Anzugsdrehmoment max 0.5 Nm Schnapp: 1/1.5/2/2.5/3 mm |
| Material: Gehäuse | Thermoplast, schwarz, UL 94V-2 |

| | |
|----------------------|---|
| Gerätestecker /-dose | C14 gemäss IEC/EN 60320-1, UL 498, CSA C22.2 no. 42 (Für kalte Bedingungen) Stiftemperatur 70 °C, 10A, Schutzklasse I |
| Netzschalter | Wippschalter 1- / 2-polig, unbeleuchtet oder beleuchtet, gemäss IEC 61058-1 Technische Details |

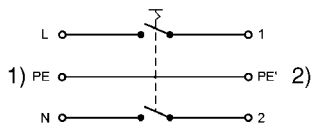
Abmessungen**Schraubmontage**

Schnappmontage



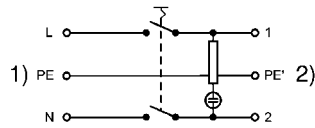
Schaltbilder

Netzschalter unbeleuchtet 2-polig



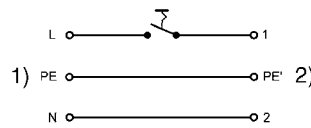
1) Netz
2) Last

Netzschalter beleuchtet 2-polig



1) Netz
2) Last

Netzschalter unbeleuchtet 1-polig



1) Netz
2) Last

Varianten

[Distributor-Stock-Check](#) | [SCHURTER-Stock-Check](#) | [e-Store](#)

verdrahtet

| Nennstrom UL [A] | Plattenmontage | Plattendicke s [mm] | Netzschalter | Beleuchtung | Farbe | Bestell-Nummer |
|------------------|----------------|---------------------|--------------|-------------|-------|----------------|
| 12 | Schnapp | 1.5 | 2-polig | ● | rot | DC11.0021.201 |
| 12 | Schnapp | 2 | 2-polig | ● | rot | DC11.0021.301 |
| 12 | Schnapp | 2.5 | 2-polig | ● | rot | DC11.0021.401 |
| 12 | Schnapp | 1.5 | 2-polig | ● | grün | DC11.0031.201 |
| 12 | Schnapp | 2 | 2-polig | ● | grün | DC11.0031.301 |
| 12 | Schnapp | 2.5 | 2-polig | ● | grün | DC11.0031.401 |
| 12 | Schnapp | 1.5 | 1-polig | - | - | DC11.0001.203 |
| 12 | Schnapp | 2 | 1-polig | - | - | DC11.0001.303 |
| 12 | Schnapp | 2.5 | 1-polig | - | - | DC11.0001.403 |
| 12 | Schnapp | 1.5 | 2-polig | - | - | DC11.0001.201 |
| 12 | Schnapp | 2 | 2-polig | - | - | DC11.0001.301 |
| 12 | Schnapp | 2.5 | 2-polig | - | - | DC11.0001.401 |
| 12 | Schraub | - | 2-polig | ● | rot | DC11.0021.001 |
| 12 | Schraub | - | 2-polig | ● | grün | DC11.0031.001 |
| 12 | Schraub | - | 1-polig | - | - | DC11.0001.003 |
| 12 | Schraub | - | 2-polig | - | - | DC11.0001.001 |

Alle Varianten nach VDE (ENEC 10) bis 10 A zugelassen

Verpackungseinheit 50 ST

Zubehör

Beschreibung



Diverse Abdeckung
Rückseitige Schutzabdeckung

0859.0047

4311.9403



Sicherungsbügel
Auszugssicherung für Kabelstecker/-dosen

Flachkopf, A

4700.0001

Senkkopf, B

4700.0002