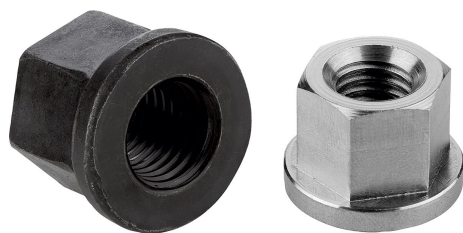


Ecrou à embase DIN 6331 extension de gamme

Description de l'article/illustrations du produit



Description

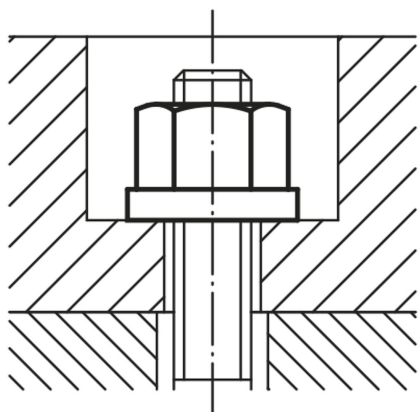
Matière :

Acier de traitement, Inox A2 ou Inox A4.

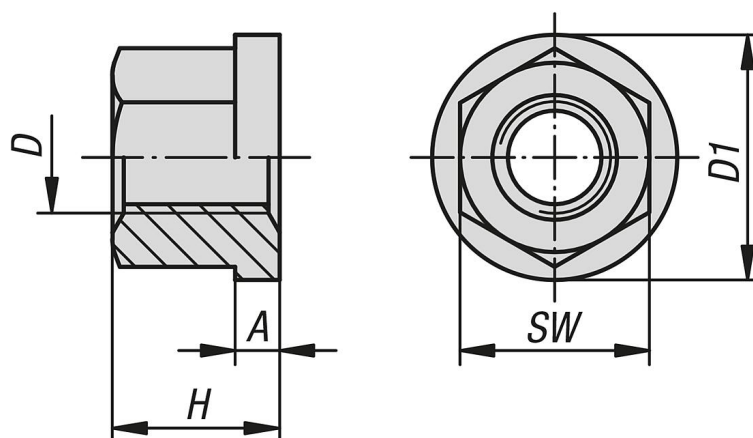
Finition :

Acier classe de résistance 10, poli (noir).

Inox poli.



Dessins



Aperçu des articles

Ecrou à embase DIN 6331 extension de gamme

Référence	Matière du corps de base	D	H = 1,5 x D	A	D1	SW
K0701.05	acier de traitement	M5	7,5	2	12	9
K0701.06	acier de traitement	M6	9	3	14	10
K0701.08	acier de traitement	M8	12	3,5	18	13
K0701.10	acier de traitement	M10	15	4	22	16
K0701.101	acier de traitement	M10	15	4	22	17
K0701.12	acier de traitement	M12	18	4	25	18
K0701.121	acier de traitement	M12	18	4	25	19
K0701.14	acier de traitement	M14	21	4,5	28	22

Ecrou à embase DIN 6331 extension de gamme

Aperçu des articles

Référence	Matière du corps de base	D	H = 1,5 x D	A	D1	SW
K0701.16	acier de traitement	M16	24	5	31	24
K0701.18	acier de traitement	M18	27	5	34	27
K0701.20	acier de traitement	M20	30	6	37	30
K0701.22	acier de traitement	M22	33	6	40	34
K0701.24	acier de traitement	M24	36	6	45	36
K0701.30	acier de traitement	M30	45	8	58	46
K0701.36	acier de traitement	M36	54	10	68	55
K0701.806	acier inoxydable A2	M6	9	3	14	10
K0701.808	acier inoxydable A2	M8	12	3,5	18	13
K0701.810	acier inoxydable A2	M10	15	4	22	16
K0701.811	acier inoxydable A2	M10	15	4	22	17
K0701.812	acier inoxydable A2	M12	18	4	25	18
K0701.8121	acier inoxydable A2	M12	18	4	25	19
K0701.816	acier inoxydable A2	M16	24	5	31	24
K0701.820	acier inoxydable A2	M20	30	6	37	30
K0701.908	acier inoxydable A4	M8	12	3,5	18	13
K0701.910	acier inoxydable A4	M10	15	4	22	17
K0701.912	acier inoxydable A4	M12	18	4	25	19
K0701.916	acier inoxydable A4	M16	24	5	31	24
K0701.920	acier inoxydable A4	M20	30	6	37	30