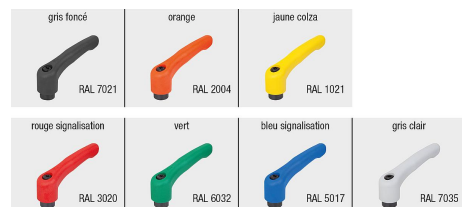


Manette indexable en plastique avec taraudage, insert taraudé en acier passivé bleu

Description de l'article/illustrations du produit



Débrayage de la poignée par traction



Description

Description du produit :

La manette indexable en plastique, avec sa poignée au design ergonomique, présente un aspect moderne qualitatif, associé à une préhension des plus agréables. Sa poignée est composée d'un plastique spécial haute performance et est disponible dans de nombreux coloris standard.

Cette poignée a pour atouts une rigidité et une résistance élevées. Son faible poids la rend idéale pour les applications impliquant des déplacements.

Matière :

Thermoplastique haute performance, renforcé de fibre de verre.

Pièces en acier de classe de résistance 5.8.

Finition :

Pièces en acier zingué, passivé bleu.

Mode d'emploi :

La poignée est engagée à l'état non actionné dans l'insert denté au moyen d'une couronne dentée, ce qui permet de fixer ou de libérer le filetage. En soulevant la poignée, celle-ci peut être repositionnée et réengagée dans la couronne dentée grâce à la force du ressort.

Utilisation :

Construction de machines, d'appareils et d'installations, rééducation.

Plage de température :

Température en fonctionnement continu max. 100 °C.

Température d'utilisation à court terme max. 130 °C.

Avantages :

Sept variantes de couleur.

Sur demande :

Autres taraudages et versions spéciales.

La cote « H1 » est disponible dans d'autres longueurs sur demande (avec supplément).

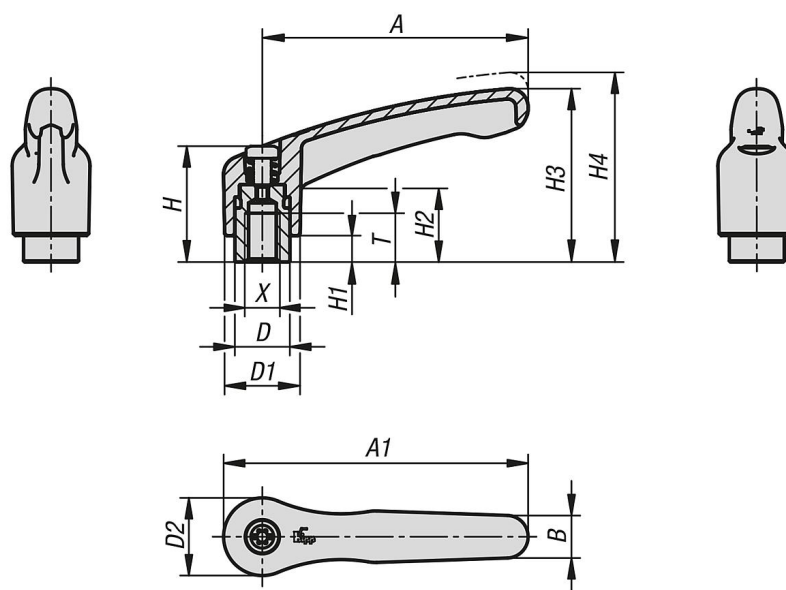
Plastique haute température gris foncé.

Température en fonctionnement continu selon CEI 216 max. 150 °C - 160 °C.

Température d'utilisation à court terme max. 250 °C.

Manette indexable en plastique avec taraudage, insert taraudé en acier passivé bleu

Dessins



Aperçu des articles

Manette indexable en plastique taraudée, pièces en acier zingué passivé bleu

Référence	Couleur du corps de base	Matière du corps de base	Taille	X	T	D	D1	D2	H	H1	H2	H3	H4	A	A1	B	Nombre de dents
K1702.0031	gris foncé RAL 7021	thermoplastique haute performance	0	M3	9	10	13,2	13,8	24,5	4	15,5	30	33,5	30	36,9	7,6	16
K1702.0032	orangé pur RAL 2004	thermoplastique haute performance	0	M3	9	10	13,2	13,8	24,5	4	15,5	30	33,5	30	36,9	7,6	16
K1702.00316	jaune colza RAL 1021	thermoplastique haute performance	0	M3	9	10	13,2	13,8	24,5	4	15,5	30	33,5	30	36,9	7,6	16
K1702.00384	rouge trafic RAL 3020	thermoplastique haute performance	0	M3	9	10	13,2	13,8	24,5	4	15,5	30	33,5	30	36,9	7,6	16
K1702.00386	vert sécurité RAL 6032	thermoplastique haute performance	0	M3	9	10	13,2	13,8	24,5	4	15,5	30	33,5	30	36,9	7,6	16
K1702.00387	bleu trafic RAL 5017	thermoplastique haute performance	0	M3	9	10	13,2	13,8	24,5	4	15,5	30	33,5	30	36,9	7,6	16
K1702.00388	gris clair RAL 7035	thermoplastique haute performance	0	M3	9	10	13,2	13,8	24,5	4	15,5	30	33,5	30	36,9	7,6	16
K1702.0041	gris foncé RAL 7021	thermoplastique haute performance	0	M4	9	10	13,2	13,8	24,5	4	15,5	30	33,5	30	36,9	7,6	16
K1702.0042	orangé pur RAL 2004	thermoplastique haute performance	0	M4	9	10	13,2	13,8	24,5	4	15,5	30	33,5	30	36,9	7,6	16
K1702.00416	jaune colza RAL 1021	thermoplastique haute performance	0	M4	9	10	13,2	13,8	24,5	4	15,5	30	33,5	30	36,9	7,6	16
K1702.00484	rouge trafic RAL 3020	thermoplastique haute performance	0	M4	9	10	13,2	13,8	24,5	4	15,5	30	33,5	30	36,9	7,6	16
K1702.00486	vert sécurité RAL 6032	thermoplastique haute performance	0	M4	9	10	13,2	13,8	24,5	4	15,5	30	33,5	30	36,9	7,6	16
K1702.00487	bleu trafic RAL 5017	thermoplastique haute performance	0	M4	9	10	13,2	13,8	24,5	4	15,5	30	33,5	30	36,9	7,6	16
K1702.00488	gris clair RAL 7035	thermoplastique haute performance	0	M4	9	10	13,2	13,8	24,5	4	15,5	30	33,5	30	36,9	7,6	16
K1702.0051	gris foncé RAL 7021	thermoplastique haute performance	0	M5	9	10	13,2	13,8	24,5	4	15,5	30	33,5	30	36,9	7,6	16
K1702.0052	orangé pur RAL 2004	thermoplastique haute performance	0	M5	9	10	13,2	13,8	24,5	4	15,5	30	33,5	30	36,9	7,6	16
K1702.00516	jaune colza RAL 1021	thermoplastique haute performance	0	M5	9	10	13,2	13,8	24,5	4	15,5	30	33,5	30	36,9	7,6	16
K1702.00584	rouge trafic RAL 3020	thermoplastique haute performance	0	M5	9	10	13,2	13,8	24,5	4	15,5	30	33,5	30	36,9	7,6	16
K1702.00586	vert sécurité RAL 6032	thermoplastique haute performance	0	M5	9	10	13,2	13,8	24,5	4	15,5	30	33,5	30	36,9	7,6	16
K1702.00587	bleu trafic RAL 5017	thermoplastique haute performance	0	M5	9	10	13,2	13,8	24,5	4	15,5	30	33,5	30	36,9	7,6	16
K1702.00588	gris clair RAL 7035	thermoplastique haute performance	0	M5	9	10	13,2	13,8	24,5	4	15,5	30	33,5	30	36,9	7,6	16
K1702.1041	gris foncé RAL 7021	Thermoplastique haute performance	1	M4	9	10	13,2	13,8	24,5	4	14,2	30,8	35	39,9	46,8	7,9	16
K1702.1042	orangé pur RAL 2004	Thermoplastique haute performance	1	M4	9	10	13,2	13,8	24,5	4	14,2	30,8	35	39,9	46,8	7,9	16
K1702.10416	jaune colza RAL 1021	Thermoplastique haute performance	1	M4	9	10	13,2	13,8	24,5	4	14,2	30,8	35	39,9	46,8	7,9	16
K1702.10484	rouge trafic RAL 3020	Thermoplastique haute performance	1	M4	9	10	13,2	13,8	24,5	4	14,2	30,8	35	39,9	46,8	7,9	16
K1702.10486	vert sécurité RAL 6032	Thermoplastique haute performance	1	M4	9	10	13,2	13,8	24,5	4	14,2	30,8	35	39,9	46,8	7,9	16
K1702.10487	bleu trafic RAL 5017	Thermoplastique haute performance	1	M4	9	10	13,2	13,8	24,5	4	14,2	30,8	35	39,9	46,8	7,9	16
K1702.10488	gris clair RAL 7035	Thermoplastique haute performance	1	M4	9	10	13,2	13,8	24,5	4	14,2	30,8	35	39,9	46,8	7,9	16
K1702.1051	gris foncé RAL 7021	Thermoplastique haute performance	1	M5	9	10	13,2	13,8	24,5	4	14,2	30,8	35	39,9	46,8	7,9	16
K1702.1052	orangé pur RAL 2004	Thermoplastique haute performance	1	M5	9	10	13,2	13,8	24,5	4	14,2	30,8	35	39,9	46,8	7,9	16
K1702.10516	jaune colza RAL 1021	Thermoplastique haute performance	1	M5	9	10	13,2	13,8	24,5	4	14,2	30,8	35	39,9	46,8	7,9	16
K1702.10584	rouge trafic RAL 3020	Thermoplastique haute performance	1	M5	9	10	13,2	13,8	24,5	4	14,2	30,8	35	39,9	46,8	7,9	16

Manette indexable en plastique avec taraudage, insert taraudé en acier passivé bleu

Aperçu des articles

Référence	Couleur du corps de base	Matière du corps de base	Taille	X	T	D	D1	D2	H	H1	H2	H3	H4	A	A1	B	Nombre de dents
K1702.10586	vert sécurité RAL 6032	Thermoplastique haute performance	1	M5	9	10	13,2	13,8	24,5	4	14,2	30,8	35	39,9	46,8	7,9	16
K1702.10587	bleu trafic RAL 5017	Thermoplastique haute performance	1	M5	9	10	13,2	13,8	24,5	4	14,2	30,8	35	39,9	46,8	7,9	16
K1702.10588	gris clair RAL 7035	Thermoplastique haute performance	1	M5	9	10	13,2	13,8	24,5	4	14,2	30,8	35	39,9	46,8	7,9	16
K1702.1061	gris foncé RAL 7021	Thermoplastique haute performance	1	M6	9	10	13,2	13,8	24,5	4	14,2	30,8	35	39,9	46,8	7,9	16
K1702.1062	orangé pur RAL 2004	Thermoplastique haute performance	1	M6	9	10	13,2	13,8	24,5	4	14,2	30,8	35	39,9	46,8	7,9	16
K1702.10616	jaune colza RAL 1021	Thermoplastique haute performance	1	M6	9	10	13,2	13,8	24,5	4	14,2	30,8	35	39,9	46,8	7,9	16
K1702.10684	rouge trafic RAL 3020	Thermoplastique haute performance	1	M6	9	10	13,2	13,8	24,5	4	14,2	30,8	35	39,9	46,8	7,9	16
K1702.10686	vert sécurité RAL 6032	Thermoplastique haute performance	1	M6	9	10	13,2	13,8	24,5	4	14,2	30,8	35	39,9	46,8	7,9	16
K1702.10687	bleu trafic RAL 5017	Thermoplastique haute performance	1	M6	9	10	13,2	13,8	24,5	4	14,2	30,8	35	39,9	46,8	7,9	16
K1702.10688	gris clair RAL 7035	Thermoplastique haute performance	1	M6	9	10	13,2	13,8	24,5	4	14,2	30,8	35	39,9	46,8	7,9	16
K1702.2061	gris foncé RAL 7021	Thermoplastique haute performance	2	M6	12	13,5	18,5	19,1	28,5	6,5	18,6	42,6	47,1	65,2	74,8	10,5	20
K1702.2062	orangé pur RAL 2004	Thermoplastique haute performance	2	M6	12	13,5	18,5	19,1	28,5	6,5	18,6	42,6	47,1	65,2	74,8	10,5	20
K1702.20616	jaune colza RAL 1021	Thermoplastique haute performance	2	M6	12	13,5	18,5	19,1	28,5	6,5	18,6	42,6	47,1	65,2	74,8	10,5	20
K1702.20684	rouge trafic RAL 3020	Thermoplastique haute performance	2	M6	12	13,5	18,5	19,1	28,5	6,5	18,6	42,6	47,1	65,2	74,8	10,5	20
K1702.20686	vert sécurité RAL 6032	Thermoplastique haute performance	2	M6	12	13,5	18,5	19,1	28,5	6,5	18,6	42,6	47,1	65,2	74,8	10,5	20
K1702.20687	bleu trafic RAL 5017	Thermoplastique haute performance	2	M6	12	13,5	18,5	19,1	28,5	6,5	18,6	42,6	47,1	65,2	74,8	10,5	20
K1702.20688	gris clair RAL 7035	Thermoplastique haute performance	2	M6	12	13,5	18,5	19,1	28,5	6,5	18,6	42,6	47,1	65,2	74,8	10,5	20
K1702.2081	gris foncé RAL 7021	Thermoplastique haute performance	2	M8	12	13,5	18,5	19,1	28,5	6,5	18,6	42,6	47,1	65,2	74,8	10,5	20
K1702.2082	orangé pur RAL 2004	Thermoplastique haute performance	2	M8	12	13,5	18,5	19,1	28,5	6,5	18,6	42,6	47,1	65,2	74,8	10,5	20
K1702.20816	jaune colza RAL 1021	Thermoplastique haute performance	2	M8	12	13,5	18,5	19,1	28,5	6,5	18,6	42,6	47,1	65,2	74,8	10,5	20
K1702.20884	rouge trafic RAL 3020	Thermoplastique haute performance	2	M8	12	13,5	18,5	19,1	28,5	6,5	18,6	42,6	47,1	65,2	74,8	10,5	20
K1702.20886	vert sécurité RAL 6032	Thermoplastique haute performance	2	M8	12	13,5	18,5	19,1	28,5	6,5	18,6	42,6	47,1	65,2	74,8	10,5	20
K1702.20887	bleu trafic RAL 5017	Thermoplastique haute performance	2	M8	12	13,5	18,5	19,1	28,5	6,5	18,6	42,6	47,1	65,2	74,8	10,5	20
K1702.20888	gris clair RAL 7035	Thermoplastique haute performance	2	M8	12	13,5	18,5	19,1	28,5	6,5	18,6	42,6	47,1	65,2	74,8	10,5	20
K1702.3081	gris foncé RAL 7021	Thermoplastique haute performance	3	M8	14	16	21,2	21,9	37	10	24	54	59,2	80,2	91,1	11,5	22
K1702.3082	orangé pur RAL 2004	Thermoplastique haute performance	3	M8	14	16	21,2	21,9	37	10	24	54	59,2	80,2	91,1	11,5	22
K1702.30816	jaune colza RAL 1021	Thermoplastique haute performance	3	M8	14	16	21,2	21,9	37	10	24	54	59,2	80,2	91,1	11,5	22
K1702.30884	rouge trafic RAL 3020	Thermoplastique haute performance	3	M8	14	16	21,2	21,9	37	10	24	54	59,2	80,2	91,1	11,5	22
K1702.30886	vert sécurité RAL 6032	Thermoplastique haute performance	3	M8	14	16	21,2	21,9	37	10	24	54	59,2	80,2	91,1	11,5	22
K1702.30887	bleu trafic RAL 5017	Thermoplastique haute performance	3	M8	14	16	21,2	21,9	37	10	24	54	59,2	80,2	91,1	11,5	22
K1702.30888	gris clair RAL 7035	Thermoplastique haute performance	3	M8	14	16	21,2	21,9	37	10	24	54	59,2	80,2	91,1	11,5	22
K1702.3101	gris foncé RAL 7021	Thermoplastique haute performance	3	M10	14	16	21,2	21,9	37	10	24	54	59,2	80,2	91,1	11,5	22
K1702.3102	orangé pur RAL 2004	Thermoplastique haute performance	3	M10	14	16	21,2	21,9	37	10	24	54	59,2	80,2	91,1	11,5	22
K1702.31016	jaune colza RAL 1021	Thermoplastique haute performance	3	M10	14	16	21,2	21,9	37	10	24	54	59,2	80,2	91,1	11,5	22
K1702.31084	rouge trafic RAL 3020	Thermoplastique haute performance	3	M10	14	16	21,2	21,9	37	10	24	54	59,2	80,2	91,1	11,5	22
K1702.31086	vert sécurité RAL 6032	Thermoplastique haute performance	3	M10	14	16	21,2	21,9	37	10	24	54	59,2	80,2	91,1	11,5	22
K1702.31087	bleu trafic RAL 5017	Thermoplastique haute performance	3	M10	14	16	21,2	21,9	37	10	24	54	59,2	80,2	91,1	11,5	22
K1702.31088	gris clair RAL 7035	Thermoplastique haute performance	3	M10	14	16	21,2	21,9	37	10	24	54	59,2	80,2	91,1	11,5	22
K1702.4101	gris foncé RAL 7021	Thermoplastique haute performance	4	M10	17	19	26,2	27,1	43,1	10	27,8	62,4	68,1	96,8	110,3	14,1	24
K1702.4102	orangé pur RAL 2004	Thermoplastique haute performance	4	M10	17	19	26,2	27,1	43,1	10	27,8	62,4	68,1	96,8	110,3	14,1	24
K1702.41016	jaune colza RAL 1021	Thermoplastique haute performance	4	M10	17	19	26,2	27,1	43,1	10	27,8	62,4	68,1	96,8	110,3	14,1	24
K1702.41084	rouge trafic RAL 3020	Thermoplastique haute performance	4	M10	17	19	26,2	27,1	43,1	10	27,8	62,4	68,1	96,8	110,3	14,1	24
K1702.41086	vert sécurité RAL 6032	Thermoplastique haute performance	4	M10	17	19	26,2	27,1	43,1	10	27,8	62,4	68,1	96,8	110,3	14,1	24
K1702.41087	bleu trafic RAL 5017	Thermoplastique haute performance	4	M10	17	19	26,2	27,1	43,1	10	27,8	62,4	68,1	96,8	110,3	14,1	24
K1702.41088	gris clair RAL 7035	Thermoplastique haute performance	4	M10	17	19	26,2	27,1	43,1	10	27,8	62,4	68,1	96,8	110,3	14,1	24
K1702.4121	gris foncé RAL 7021	Thermoplastique haute performance	4	M12	17	19	26,2	27,1	43,1	10	27,8	62,4	68,1	96,8	110,3	14,1	24
K1702.4122	orangé pur RAL 2004	Thermoplastique haute performance	4	M12	17	19	26,2	27,1	43,1	10	27,8	62,4	68,1	96,8	110,3	14,1	24
K1702.41216	jaune colza RAL 1021	Thermoplastique haute performance	4	M12	17	19	26,2	27,1	43,1	10	27,8	62,4	68,1	96,8	110,3	14,1	24
K1702.41284	rouge trafic RAL 3020	Thermoplastique haute performance	4	M12	17	19	26,2	27,1	43,1	10	27,8	62,4	68,1	96,8	110,3	14,1	24
K1702.41286	vert sécurité RAL 6032	Thermoplastique haute performance	4	M12	17	19	26,2	27,1	43,1	10	27,8	62,4	68,1	96,8	110,3	14,1	24
K1702.41287	bleu trafic RAL 5017	Thermoplastique haute performance	4	M12	17	19	26,2	27,1	43,1	10	27,8	62,4	68,1	96,8	110,3	14,1	24
K1702.41288	gris clair RAL 7035	Thermoplastique haute performance	4	M12	17	19	26,2	27,1	43,1	10	27,8	62,4	68,1	96,8	110,3	14,1	24
K1702.5121	gris foncé RAL 7021	Thermoplastique haute performance	5	M12	23	23	30,5	31,5	49,1	12	30,8	72,9	79,2	110,9	126,6	15,1	26
K1702.5122	orangé pur RAL 2004	Thermoplastique haute performance	5	M12	23	23	30,5	31,5	49,1	12	30,8	72,9	79,2	110,9	126,6	15,1	26
K1702.51216	jaune colza RAL 1021	Thermoplastique haute performance	5	M12	23	23	30,5	31,5	49,1	12	30,8	72,9	79,2	110,9	126,6	15,1	26
K1702.51284	rouge trafic RAL 3020	Thermoplastique haute performance	5	M12	23	23	30,5	31,5	49,1	12	30,8	72,9	79,2	110,9	126,6	15,1	26
K1702.51286	vert sécurité RAL 6032	Thermoplastique haute performance	5	M12	23	23	30,5	31,5	49,1	12	30,8	72,9	79,2	110,9	126,6	15,1	26
K1702.51287	bleu trafic RAL 5017	Thermoplastique haute performance	5	M12	23	23	30,5	31,5	49,1	12	30,8	72,9	79,2	110,9	126,6	15,1	26
K1702.51288	gris clair RAL 7035	Thermoplastique haute performance	5	M12	23	23	30,5	31,5	49,1	12	30,8	72,9	79,2	110,9	126,6	15,1	26
K1702.5161	gris foncé RAL 7021	Thermoplastique haute performance	5	M16	23	23	30,5	31,5	49,1	12	30,8	72,9	79,2	110,9	126,6	15,1	26
K1702.5162	orangé pur RAL 2004	Thermoplastique haute performance	5	M16	23	23	30,5	31,5	49,1	12	30,8	72,9	79,2	110,9	126,6	15,1	26

Manette indexable en plastique avec taraudage, insert taraudé en acier passivé bleu

Aperçu des articles

Référence	Couleur du corps de base	Matière du corps de base	Taille	X	T	D	D1	D2	H	H1	H2	H3	H4	A	A1	B	Nombre de dents
K1702.51616	jaune colza RAL 1021	Thermoplastique haute performance	5	M16	23	23	30,5	31,5	49,1	12	30,8	72,9	79,2	110,9	126,6	15,1	26
K1702.51684	rouge trafic RAL 3020	Thermoplastique haute performance	5	M16	23	23	30,5	31,5	49,1	12	30,8	72,9	79,2	110,9	126,6	15,1	26
K1702.51686	vert sécurité RAL 6032	Thermoplastique haute performance	5	M16	23	23	30,5	31,5	49,1	12	30,8	72,9	79,2	110,9	126,6	15,1	26
K1702.51687	bleu trafic RAL 5017	Thermoplastique haute performance	5	M16	23	23	30,5	31,5	49,1	12	30,8	72,9	79,2	110,9	126,6	15,1	26
K1702.51688	gris clair RAL 7035	Thermoplastique haute performance	5	M16	23	23	30,5	31,5	49,1	12	30,8	72,9	79,2	110,9	126,6	15,1	26