

T Złączka trójnikowa

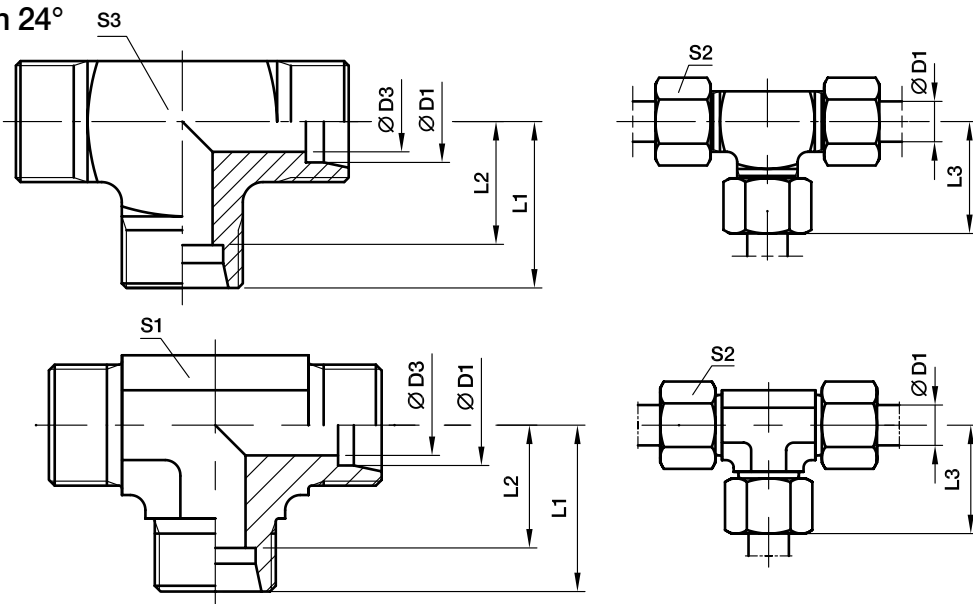
Końcówki EO ze stożkiem 24°

Kształt korpusu stal i mosiądz (S3)

Szereg LL 4-10 mm D1

Szereg L 6+ 8 mm D1

Szereg S 6 mm D1



Szereg	D1	D3	L1	L2	L3	S1	S2	S3	Ciężar g/szt.	Kod zamawiania*	PN (bar) ¹⁾			
											CF	71	MS	
LL ²⁾	04	3.0	15	11.0	21	9	10	9	19	T04LL	100	100	63	
	06	4.5	15	9.5	21	9	12	11	20	T06LL	100	100	63	
	08	6.0	17	11.5	23	12	14	12	27	T08LL	100	100	63	
	10	8.0	18	12.5	24	12	17	14	39	T10LL	100	100	63	
	12	10.0	21	15.0	27	14	19		45	T12LL	100	100	63	
L ³⁾	06	4.0	19	12.0	27	12	14	12	37	T06L	500	315	200	
	08	6.0	21	14.0	29	12	17	14	53	T08L	500	315	200	
	10	8.0	22	15.0	30	14	19		48	T10L	500	315	200	
	12	10.0	24	17.0	32	17	22		65	T12L	400	315	200	
	15	12.0	28	21.0	36	19	27		106	T15L	400	315	200	
	18	15.0	31	23.5	40	24	32		179	T18L	400	315	200	
	22	19.0	35	27.5	44	27	36		225	T22L	250	160	100	
	28	24.0	38	30.5	47	36	41		396	T28L	250	160	100	
	35	30.0	45	34.5	56	41	50		567	T35L	250	160	100	
	42	36.0	51	40.0	63	50	60		905	T42L	250	160	100	
	S ⁴⁾	06	4.0	23	16.0	31	12	17	14	68	T06S	800	630	400
		08	5.0	24	17.0	32	14	19		70	T08S	800	630	400
10		7.0	25	17.5	34	17	22		91	T10S	800	630	400	
12		8.0	29	21.5	38	17	24		117	T12S	630	630	400	
14		10.0	30	22.0	40	19	27		136	T14S	630	630	400	
16		12.0	33	24.5	43	24	30		202	T16S	630	400	250	
20		16.0	37	26.5	48	27	36		289	T20S	420	400	250	
25		20.0	42	30.0	54	36	46		545	T25S	420	400	250	
30		25.0	49	35.5	62	41	50		758	T30S	420	400	250	
38		32.0	57	41.0	72	50	60		1264	T38S	420	315	200	

¹⁾ Jeśli w tabeli podano wartość ciśnienia, wyrób jest w aktualnej ofercie.

²⁾ LL = szereg bardzo lekki; ³⁾ L = szereg lekki; ⁴⁾ S = szereg ciężki

$$\frac{\text{PN (bar)}}{10} = \text{PN (MPa)}$$

Dostawa bez nakrętki i pierścienia. Informacje o zamawianiu kompletnych łączników - patrz strona 17.

*W zależności od żądanego materiału i pokrycia powierzchni do kodu należy dodać jeden z poniższych przyrostków.

Przyrostki w kodzie zamawiania		
Materiał	Przyrostek oznaczający rodzaj powierzchni i materiał	Przykład
Stal ocynkowana, bez chromu Cr(VI)	CF	T16SCFX
Stal nierdzewna	71	T16S71X
Mosiądz	MS	T16SMSX