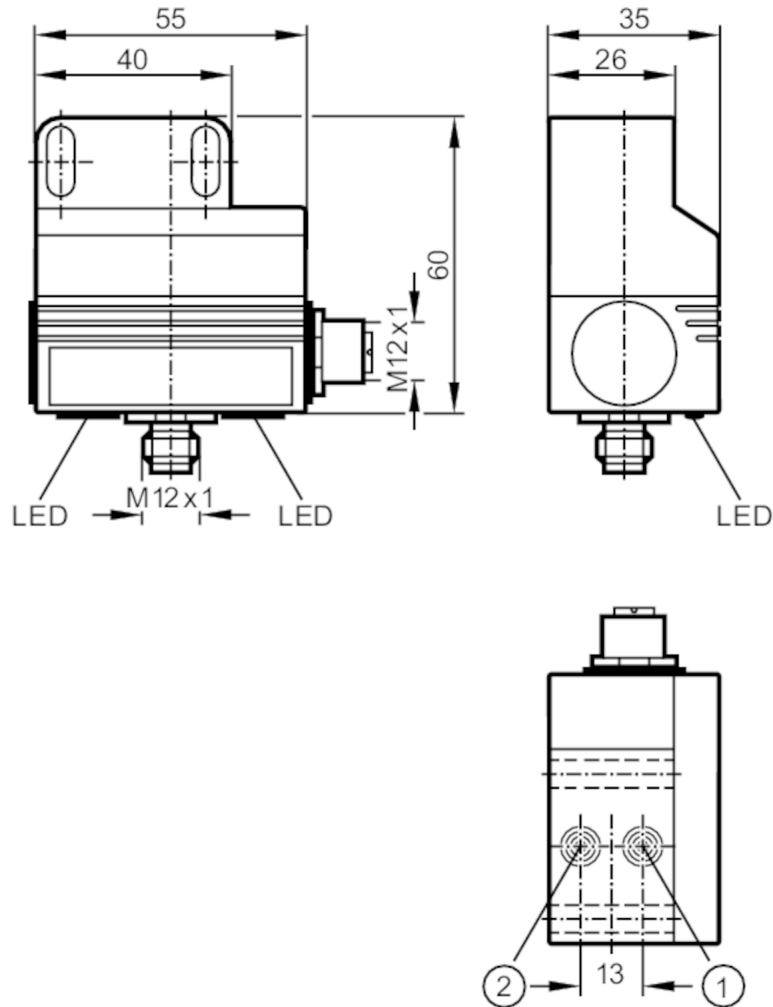


# AC2316



## AS-Interface Doppelsensor für pneumatische Schwenkantriebe

DUAL SENSOR T5 2SI 1DO T M12



- 1 Sensor 1
- 2 Sensor 2



Produktmerkmale		
Elektrische Ausführung		AS-i
Schaltabstand	[mm]	4
Abmessungen	[mm]	55 x 60 x 35
Elektrische Daten		
Betriebsspannung	[V]	26,5...31,6 DC; ("supply class 2" gemäß cULus)
Stromaufnahme	[mA]	< 160
Ausgänge		
Elektrische Ausführung		AS-i
Dauerhafte Strombelastbarkeit des Schaltausgangs DC	[mA]	100
Erfassungsbereich		
Schaltabstand	[mm]	4



## AS-Interface Doppelsensor für pneumatische Schwenkantriebe

DUAL SENSOR T5 2SI 1DO T M12

Umgebungsbedingungen		
Umgebungstemperatur	[°C]	-20...70
Schutzart		IP 67
Zulassungen / Prüfungen		
EMV		EN 50295
		EN 61000-6-2
MTTF	[Jahre]	310
AS-i Kennwerte		
AS-i Version		2.1
Erweiterter Adressmodus möglich		ja
AS-i E/A-Konfiguration	[hex]	7
AS-i ID-Code	[hex]	A.E
AS-i Zertifikat		75002
Mechanische Daten		
Gewicht	[g]	179
Einbauart		nicht bündig einbaubar
Abmessungen	[mm]	55 x 60 x 35
Werkstoffe		PBT; Steckergehäuse: 1.4305 (Edelstahl / 303)
Anzeigen / Bedienelemente		
Anzeige	Schaltzustand	2 x LED, gelb
Zubehör		
Zubehör mitgeliefert		Befestigungsdruckscheibe
		Innensechskantschrauben: 2 x M5 x 35
		Unterlegscheiben: 2
Bemerkungen		
Verpackungseinheit		1 Stück
Elektrischer Anschluss		
Elektrischer Anschluss - Buchse		
Ausgänge		
3	Externe Spannung -	
4	Schaltausgang 1 +	
Steckverbindung: 1 x M12		

# AC2316



## AS-Interface Doppelsensor für pneumatische Schwenkantriebe

DUAL SENSOR T5 2SI 1DO T M12

### Elektrischer Anschluss - Stecker

#### Elektrischer Anschluss

1	AS-i +
3	AS-i -

Steckverbindung: 1 x M12



### Anschluss

