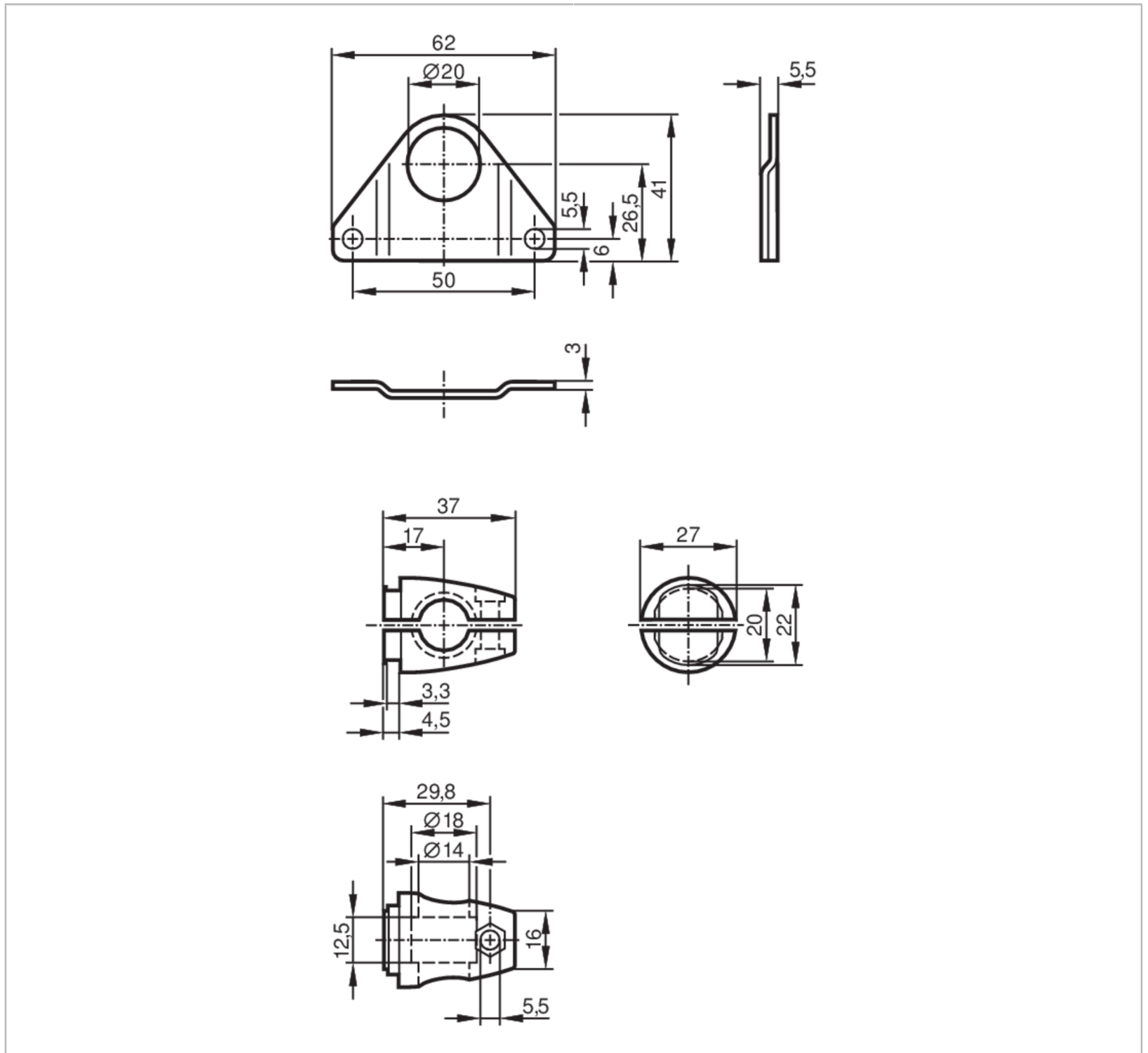


Montageset für optoelektronische Sensoren

MOUNTING SET OL BOLT



Einsatzbereich	
Ausführung	Klemmzylindermontage
Mechanische Daten	
Gewicht [g]	284
Montageart	Fläche; (M12)
Werkstoffe	Halteelement: 1.4305 (Edelstahl / 303); Klemmzylinder: Zinkdruckguss
Zubehör	
Zubehör mitgeliefert	Schraube: 1 x M12 x 120
Bemerkungen	
Verpackungseinheit	1 Stück