

## Koła ręczne 2-ramienne z aluminium, z prostokątnym wieńcem, ze stałą ręką cylindryczną

Opis artykułu/ilustracje produktu



### Opis

#### Materiał:

Koło – aluminium.

Rękojeść – duroplast PF 31 DIN 7708, czarna, ośka – stal, ocynkowana.

#### Wersja:

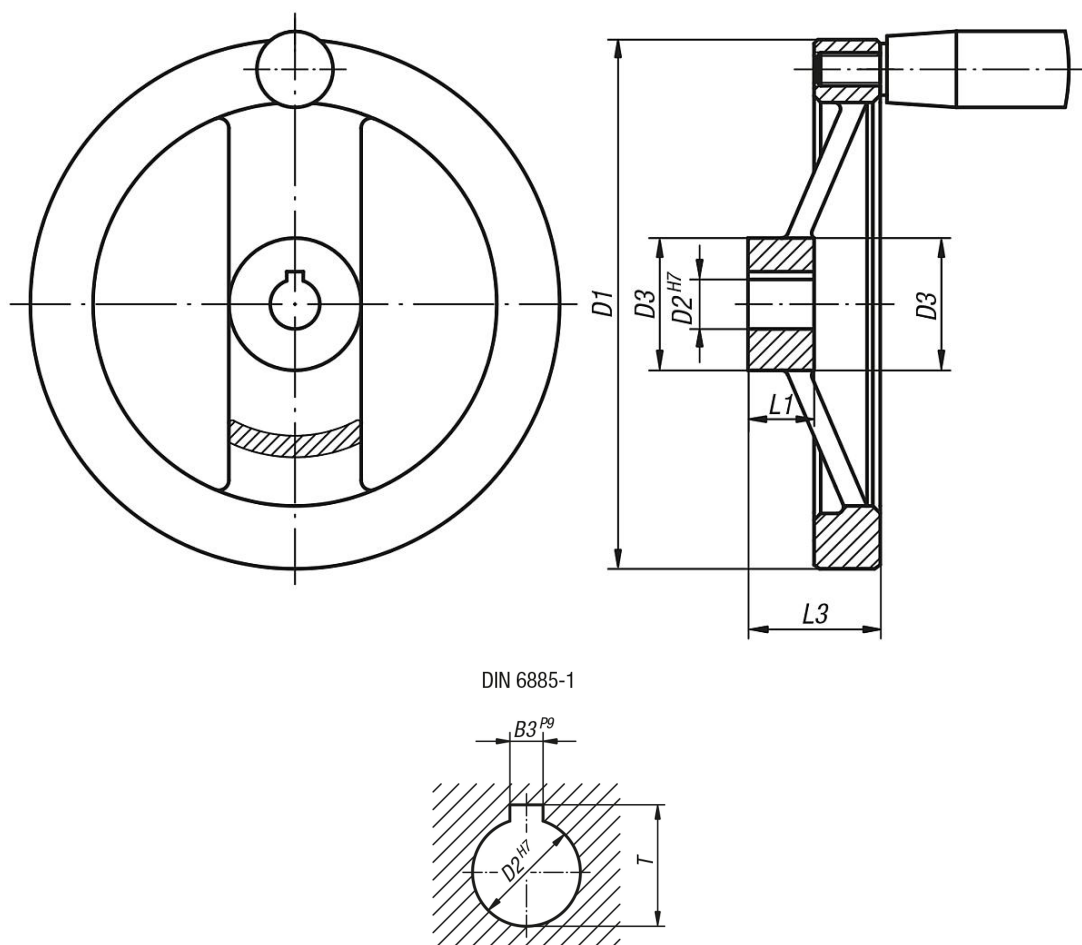
Wieniec toczony i polerowany.

Bicie osiowe i promieniowe wieńca w klasie IT 12.

#### Na zapytanie:

Piasty z otworem kwadratowym lub koła powlekane tworzywem sztucznym.

### Rysunki



## Koła ręczne 2-ramienne z aluminium, z prostokątnym wieńcem, ze stałą rękojęcią cylindryczną

Przegląd artykułów

Nr Zamówienia	Wersja 1	D1	D2	D3	L1	L3	B3	T	stała rękojęć cylindryczna
K0162.2080X10	otwór pasowany	80	10H7	24	16	28	-	-	ø18 x M6 x 40
K0162.2080X12	otwór pasowany	80	12H7	24	16	28	-	-	ø18 x M6 x 40
K0162.2100X10	otwór pasowany	100	10H7	26	17	33	-	-	ø18 x M6 x 40
K0162.2100X12	otwór pasowany	100	12H7	26	17	33	-	-	ø18 x M6 x 40
K0162.2125X12	otwór pasowany	125	12H7	31	18	33,5	-	-	ø21 x M8 x 50
K0162.2125X14	otwór pasowany	125	14H7	31	18	33,5	-	-	ø21 x M8 x 50
K0162.2160X14	otwór pasowany	160	14H7	40	20	39	-	-	ø26 x M10 x 80
K0162.2160X16	otwór pasowany	160	16H7	40	20	39	-	-	ø26 x M10 x 80
K0162.2200X18	otwór pasowany	200	18H7	42	24	45	-	-	ø26 x M10 x 80
K0162.2200X20	otwór pasowany	200	20H7	42	24	45	-	-	ø26 x M10 x 80
K0162.2250X22	otwór pasowany	250	22H7	48	28	51	-	-	ø28 x M12 x 90
K0162.2250X26	otwór pasowany	250	26H7	48	28	51	-	-	ø28 x M12 x 90
K0162.3080X10	otwór pasowany z rowkiem	80	10H7	24	16	28	3	11,4	ø18 x M6 x 40
K0162.3080X12	otwór pasowany z rowkiem	80	12H7	24	16	28	4	13,8	ø18 x M6 x 40
K0162.3100X10	otwór pasowany z rowkiem	100	10H7	26	17	33	3	11,4	ø18 x M6 x 40
K0162.3100X12	otwór pasowany z rowkiem	100	12H7	26	17	33	4	13,8	ø18 x M6 x 40
K0162.3125X12	otwór pasowany z rowkiem	125	12H7	31	18	33,5	4	13,8	ø21 x M8 x 50
K0162.3125X14	otwór pasowany z rowkiem	125	14H7	31	18	33,5	5	16,3	ø21 x M8 x 50
K0162.3160X14	otwór pasowany z rowkiem	160	14H7	40	20	39	5	16,3	ø26 x M10 x 80
K0162.3160X16	otwór pasowany z rowkiem	160	16H7	40	20	39	5	18,3	ø26 x M10 x 80
K0162.3200X18	otwór pasowany z rowkiem	200	18H7	42	24	45	6	20,8	ø26 x M10 x 80
K0162.3200X20	otwór pasowany z rowkiem	200	20H7	42	24	45	6	22,8	ø26 x M10 x 80
K0162.3250X22	otwór pasowany z rowkiem	250	22H7	48	28	51	6	24,8	ø28 x M12 x 90
K0162.3250X26	otwór pasowany z rowkiem	250	26H7	48	28	51	8	29,3	ø28 x M12 x 90