

Talerzyki do stopek wahliwych – tworzywo sztuczne, typ A

Opis artykułu/ilustracje produktu



Opis

Materiał:

Talerzyk – termoplast wzmocniony włóknem szklanym.

Wersja:

czarny.

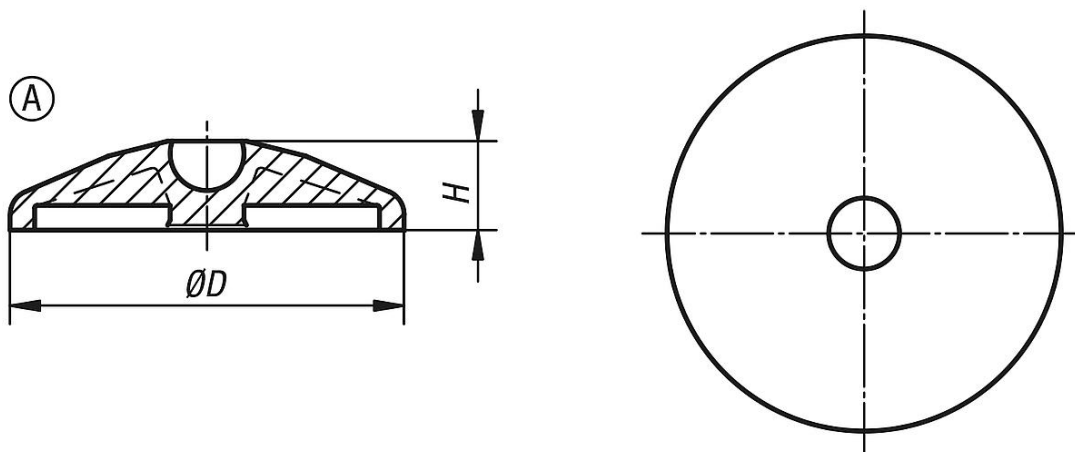
Wskazówka:

Stopki wahliwe składają się z talerzyka i trzpienia gwintowanego lub głowicy kulowej. Każdy talerzyk można zestawić z każdym trzpieniem gwintowanym bądź głowicą kulową.

Odpowiednie trzpienie gwintowane – patrz K0421.

Odpowiednie głowice kulowe – patrz K0422.

Rysunki



Przegląd artykułów

Talerzyki do stopek wychylnych – tworzywo sztuczne

Nr Zamówienia	Forma	D	H	Obciążalność maks. kN
K0415.1030	A	30	18	5
K0415.1040	A	40	18	9
K0415.1045	A	45	18	9
K0415.1050	A	50	18	9
K0415.1060	A	60	18	9
K0415.1080	A	80	18	9
K0415.1100	A	100	18	9