

Korki odpowietrzające, forma A, bez filtra powietrza

Opis artykułu/ilustracje produktu



Opis

Materiał:

Korpus, zaślepka z tworzywa termoplastycznego – poliamid 66. pierścień uszczelniający „O” (NBR).

Wersja:

Korpus czarny, zaślepka czerwona.

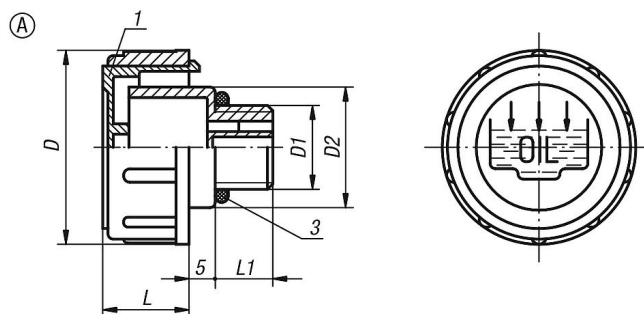
Zakres temperatury:

Odporność termiczna na olej do 100°C

Wskazówka dotycząca planu:

- 1) Pokrywa
- 2) Oring

Rysunki



Przegląd artykułów

| Nr Zamówienia | Forma | D | D1 | D2 | L | L1 |
|---------------|-------|----|---------|----|------|------|
| K0457.136038 | A | 36 | G3/8 | 23 | 17 | 11 |
| K0457.141012 | A | 41 | G1/2 | 28 | 18 | 12 |
| K0457.147034 | A | 47 | G3/4 | 33 | 17 | 12 |
| K0457.152100 | A | 52 | G1 | 38 | 20 | 12 |
| K0457.163114 | A | 63 | G1 1/4 | 49 | 23 | 13 |
| K0457.163112 | A | 63 | G1 1/2 | 55 | 23 | 13,5 |
| K0457.1361615 | A | 36 | M16x1,5 | 23 | 17 | 11 |
| K0457.1411815 | A | 41 | M18x1,5 | 28 | 17,5 | 12 |
| K0457.1412015 | A | 41 | M20x1,5 | 28 | 17,5 | 12 |
| K0457.1412215 | A | 41 | M22x1,5 | 28 | 17,5 | 12 |