

Trzpień ustalający z przedłużonym trzpieniem, forma C

Opis artykułu/ilustracje produktu



Opis

Materiał:

Wersja stalowa:

Trzpień ustalający hartowany:

Klasa wytrzymałości 5.8.

Wersja nierdzewna:

Trzpień ustalający hartowany:

Tulejka gwintowana – stal 1.4305.

Trzpień ustalający – stal 1.4034.

Trzpień ustalający niehartowany:

Tulejka gwintowana – stal 1.4305.

Trzpień ustalający – stal 1.4305.

Uchwyt grzybkowy – termoplast, ciemnoszary.

Wersja:

Wersja stalowa:

Trzpień ustalający hartowany, szlifowany i oksydowany.

Wersja nierdzewna:

Trzpień ustalający hartowany i szlifowany, niepowlekany.

Trzpień ustalający niehartowany, szlifowany, niepowlekany.

Wskazówka:

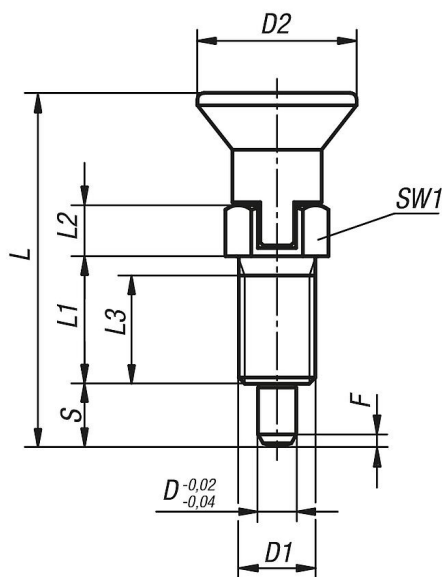
Trzpień ustalający wysuwne znajdują zastosowanie tam, gdzie trzeba zapobiec przesuwaniu się części z powodu sił poprzecznych. Ruch do następnej pozycji możliwy jest dopiero po odciągnięciu trzpienia.

Na zapytanie:

Wykonania specjalne.

Rysunki

Forma C
z kłami podpierającymi
bez nakrętki zabezpieczającej



Trzpień ustalające z przedłużonym trzpieniem, forma C

Przegląd artykułów

Nr Zamówienia	Forma	Materiał korpusu	Trzpień ustalający	D	D1	D2	L	L1	L2	L3	Skok S	SW1	F x 30°	Siła sprężyny początek F1 ok. N	Siła sprężyny koniec F2 ok. N
K0630.23105	C	stal	hartowane	5	M10x1	21	49,5	17	10	15	8	13	1,3	5	16
K0630.23206	C	stal	hartowane	6	M12x1,5	25	57,7	20	11	17	9	14	1,8	6	18
K0630.23308	C	stal	hartowane	8	M16x1,5	33	76	26	14	23	12	19	2,3	15	45
K0630.203105	C	stal nierdzewna	hartowane	5	M10x1	21	49,5	17	10	15	8	13	1,3	5	16
K0630.203206	C	stal nierdzewna	hartowane	6	M12x1,5	25	57,7	20	11	17	9	14	1,8	6	18
K0630.203308	C	stal nierdzewna	hartowane	8	M16x1,5	33	76	26	14	23	12	19	2,3	15	45
K0630.213105	C	stal nierdzewna	niehartowany	5	M10x1	21	49,5	17	10	15	8	13	1,3	5	16
K0630.213206	C	stal nierdzewna	niehartowany	6	M12x1,5	25	57,7	20	11	17	9	14	1,8	6	18
K0630.213308	C	stal nierdzewna	niehartowany	8	M16x1,5	33	76	26	14	23	12	19	2,3	15	45