

## Przyciski owalne

### Opis artykułu/ilustracje produktu



### Opis

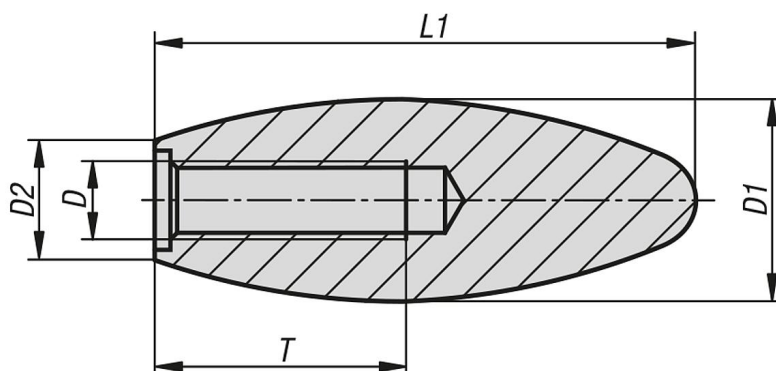
**Materiał:**

Duroplast PF 31, czarny.

**Wersja:**

Wypolerowane na wysoki połysk.

### Rysunki



### Przegląd artykułów

#### Rękojeści owalne

Nr Zamówienia	D	D1	D2	L1	T
K1222.050	M5	14	7	34	25
K1222.060	M6	23	14	60	17
K1222.080	M8	22	14	60	25
K1222.081	M8	26	16	70	19
K1222.100	M10	27	15,5	70	25
K1222.101	M10	35	22	85	25
K1222.120	M12	27	15,5	70	25
K1222.121	M12	35	22	85	25
K1222.160	M16	35	22	85	30